



**ROGER TECHNOLOGY**

**Codeklavier H85/TDR - draadloos**

## 1 Inleiding

Deze handleiding is enkel bedoeld voor gekwalificeerde technici. De handleiding is niet bedoeld voor de eindgebruiker. De handleiding is specifiek voor het draadloos codeklavier van Roger Belgium H85/TDR. Lees de handleiding aandachtig voor de installatie. Respecteer de technische specificaties van het product.

## 2 Technische kenmerken

AANTAL OP TE SLAAN CODES	450
MAX. AANTAL NUMMERS CODE	6
MIN. AANTAL NUMMERS CODE	3
BIT AANTAL VAN IDENTIFICATIENUMMER	16 (vaste code) - 32 (rolling code)
AANTAL CODECOMBINATIES	65536 (vast) - 4.294.967.296 (rolling)
DOORGEZONDEN BITS	28 (vaste code) - 144 (rolling code)
RATED POWER FOR MOTOR	600W
FREQUENTIE	433.92MH
MODULE TYPE	AM/ASK
MAX AFSTAND	100m
GEMIDDELD VERBRUIK	12mA
BATTERIJEN	2x CR2032
BATTERIJLEVEN	Min 2 JAAR MET 10 ACTIVATIES/DAG
WERKINGSTEMPERATUUR	-10°C - +55°C
BESCHERMINGSGRAAD	IP54
AFMETING	afmeting in mm. 75x77x41

## 3 Productbeschrijving

Het numerieke codeklavier maakt de activering van de poort mogelijk na het invoeren van een actieve code eerder opgeslagen in het geheugen. Dit maakt de activering van de poort veiliger, alsmede de activering of desactivering van alarmen. Het toetsenbord is geconfigureerd om eveneens standaard te werken met de vaste code Roger-ontvangers H93/RX22A/I en R93/RX12A/I en R93/RX12A/U. Het is mogelijk om het type van verzending te wijzigen naar een rolling-code. Daarvoor moet u gebruik maken van de ontvangers H93/RX2RC/I of R93/RX2C/U, om de RTHSE standaard (Roger Technology High Security Encryption) vast te stellen. De rollingcode wordt aanbevolen voor installaties die een zeer hoog niveau van veiligheid garanderen. Het is mogelijk om max. 450 gebruikerscodes (met max. 6 cijfers) op te slaan. Om de codes te wijzigen heeft u een paswoord nodig die tijdens de installatie moet worden aangepast met het oog om de beveiliging van de toegang te garanderen. Door het paswoord te wijzigen wordt ook de modus gekozen voor vaste of rolling code. Bij de keuze van de gebruiker codes is het aanbevolen om voor 5 cijfers te kiezen voor de optimale beveiliging van het systeem, alsmede gebruiksgemak. Voor de meer veeleisende gebruikers die maximale veiligheid wensen is er de speciale modus, die wordt beschreven in hoofdstuk 6.

Het draadloze codeklavier bestaat uit 3 versies:

- \* **H85/TDR/E**    **Versie voor wandmontage**
- \* **H85/TDR/C**    **Versie voor montage op voetstuk**
- \* **H85/TDR/I**    **Ingebouwde versie**
- \* **H85/TDR**      **Vervangtoetsenbord draadloos** (zie fig 1 op volgende pg.)

## 4 Functies van de toetsen en berichten

De toetsen 0 tot 9 met de toetsen \* en # laat de activering toe van de paswoordwijziging, de opslag-/wiscode, de volledige verwijdering van codes en meer. Vier toetsen hebben een dubbele functie omdat ze ook worden gebruikt om de radio (poort) te activeren:

Toets 1/A: activering van het radiokanaal CHA

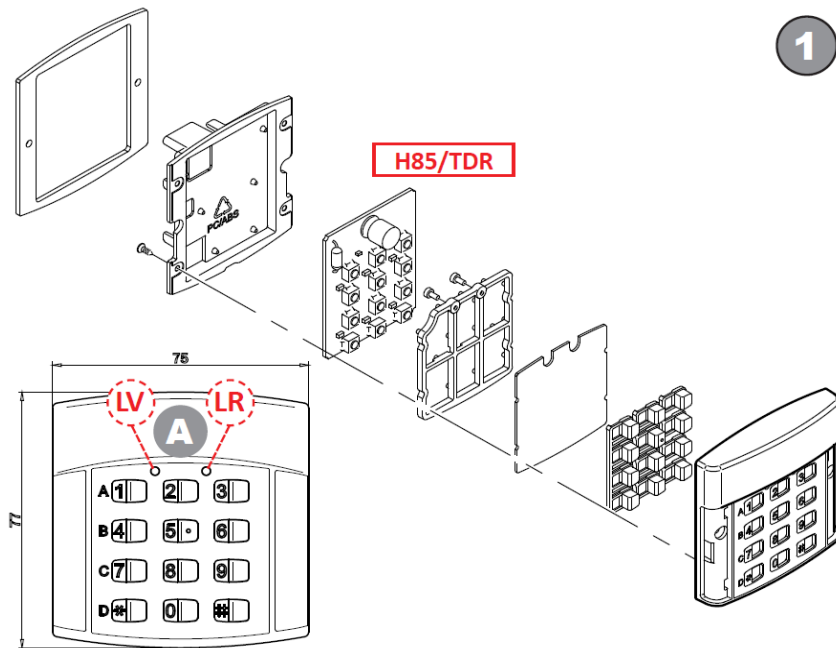
Toets 4/B: activering van het radiokanaal CHB

Toets 7/C: activering van het radiokanaal CHC

Toets \*/D: activering van het radiokanaal CHD

De A,B,C,D kanaaltoetsen hebben geen vooraf bepaalde functie en kan worden opgeslagen op elke functie van de radio-ontvanger. Het toetsenbord heeft een groene LED en een rode (zie fig 1 detail A: LV en LR) en een zoemer. Deze worden gebruikt om berichten te geven tijdens het typen en tijdens de verschillende fases van het gebruik. Tijdens de radio-uitzending:

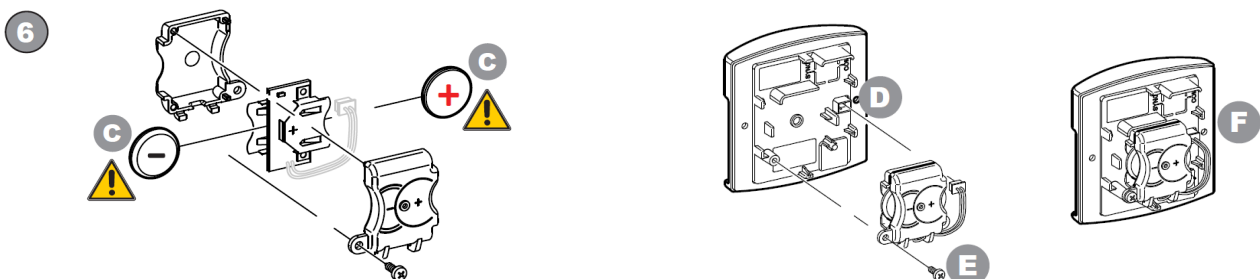
- In de 'vaste' code modus knippert de rode LED
- In de 'rolling' code modus knippert de groene LED



## 5 Installatie

Voor het bevestigen van het codeklavier in het voorziene deel:

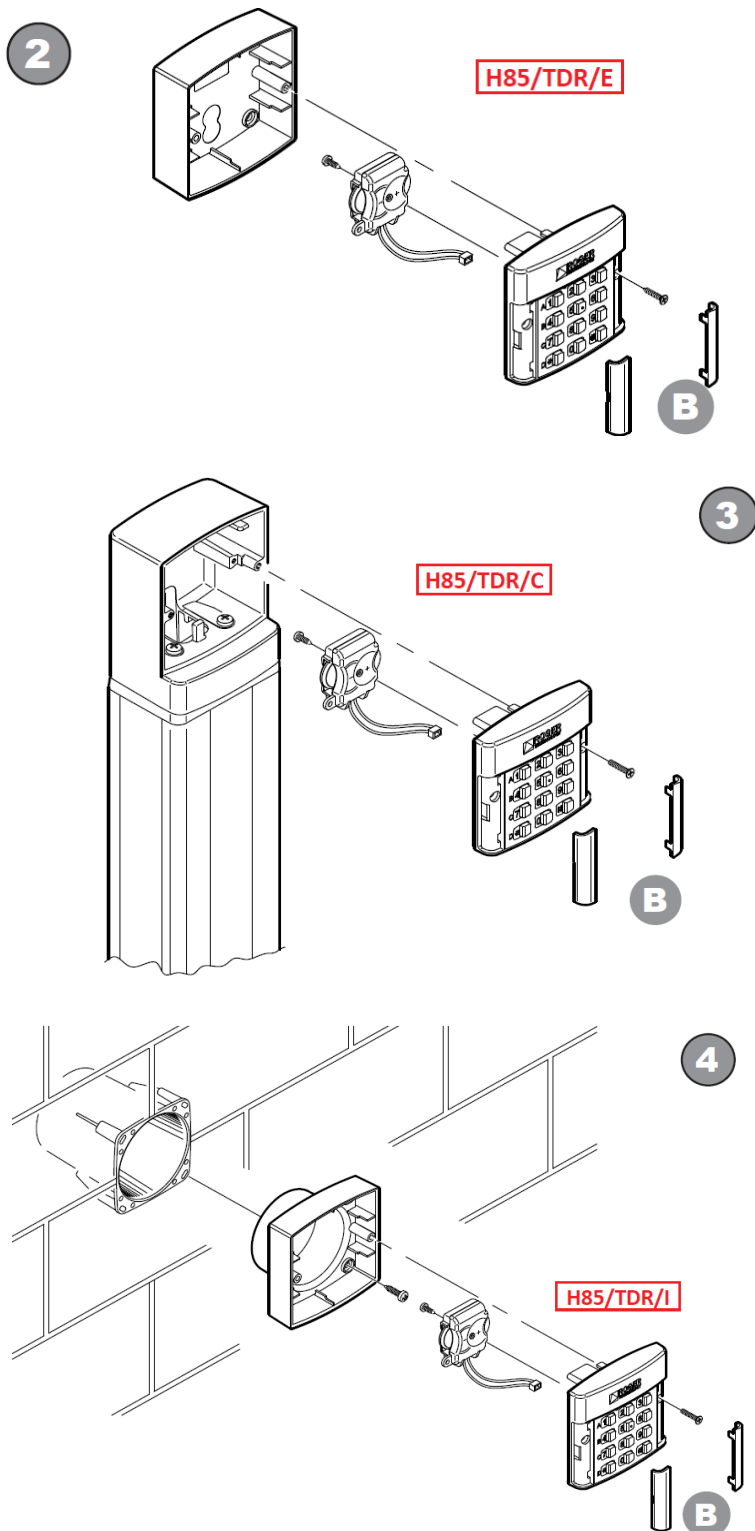
- Sluit de batterijen aan op het toetsenbord connector (zie fig. 6 D en F)



- Wijzig het wachtwoord (zie punt 5,1) en kies hierbij ook de transmissie-modus (vast of rolling).
- Sla ten minste een gebruikerscode op in het geheugen van het codeklavier (zie punt 5,3)
- Bepaal het max aantal radio-functies die u wilt activeren op de ontvanger of ontvangers. Dit bepaalt het aantal kanalen die nodig zijn op het toetsenbord.
- Bewaar de toetsenbord-kanaaltoetsen op de ontvanger (zie punt 5,4).
- Controleer, bij het plaatsen van het toetsenbord, dat de bediening op afstand met de ontvanger werkt. Indien de afstand van de plaatsing geen garantie geeft voor een goede overdracht, verander de installatiepunt of de plaatsing van de antenne.

Na het voltooien van deze bewerkingen kan u het klavier plaatsen op de gewenste locatie. De plaatsing wordt uitgevoerd op dezelfde manier (zie fig 2,3,4):

- Verwijder de trims die de behuizingen van de bevestigingsschroeven dekken (zie fig. 2,3,4 B)
- Met de twee meegeleverde schroeven, zet u het toetsenbord op de meegeleverde steun.
- Maak de afwerking en zorg dat alles goed in een schuift.



NOTE: Het is mogelijk om met een toetsenbord meerdere radio-ontvangers te besturen (bv. 4 ontvangers kunnen worden geactiveerd op een kanaaltoets (A,B,C,D)).

## 5.1 Wijziging van het paswoord

Bij de fabrieksinstellingen is het wachtwoord ingesteld op **0000**. Een wijziging van het wachtwoord is nodig om een veilige installatie te verzekeren. De reeks toetsaanslagen staat u ook toe om de transmissie-code in te stellen: vaste of rolling code. Deze instelling kan zo vaak worden gewijzigd zoals u wenst, maar moet gecombineerd worden met de correcte ontvanger. Bij rolling code moet u een ontvanger H93/RX2RC/I of R93/RX2RC/U te gebruiken. Gebruikerscodes zullen ongewijzigd blijven in het geheugen. Enkel de LED-verlichting zal wijzigen: Knipperende rode (vaste) en groene (rolling) LED.

Wij gebruiken <oud wachtwoord> om te verwijzen naar het te wijzigen wachtwoord en <nieuw wachtwoord> om te verwijzen naar het wachtwoord die u wenst in te stellen. Hier de instellingen:

• Wachtwoord wijzigen + transmissie instellen op vaste code:

\*\* <oud wachtwoord> \* => *het rood LED-lichtje LR licht op* => *type nu het volgende:* <nieuw wachtwoord>\*<nieuw wachtwoord> \*

Als de wijziging succesvol was: de groene LED LV gaat branden en de zoemer wordt geactiveerd voor 2". Bij een foutmelding zal men 5 snelle flitsen van de rode LED LR en de activering van de zoemer (zie punt 7).

• Wachtwoord wijzigen + transmissie instellen op rolling code:

\*\* <oud wachtwoord> # <nieuw wachtwoord> # <nieuw wachtwoord>

*Bijvoorbeeld:* paswoord 0000 wijzigen in 352894 => \* \* 0000 # 352894 # 352894 #

## 5.2 Gebruikerscodes wissen

Wij gebruiken <wachtwoord> om te verwijzen naar het paswoord. Om alle gebruikerscodes uit het geheugen te wissen voert u het volgende in:

# # \* <wachtwoord> # # \*

Als het geplaatste wachtwoord correct is, de groene en rode LEDs knipperen langzaam 2", samen met de gelijktijdige activering van de zoemer. Dan zijn de gebruikerscodes gewist.

## 5.3 Gebruikerscode opslaan

Wij gebruiken <wachtwoord> om te verwijzen naar de opgeslagen paswoord, <nieuwe code> om de gebruikerscode die u wenst op te slaan en <A/B/C/D> om de het kanaal aan te duiden voor de genoemde code.

\* <wachtwoord> \* => *De rode LED LR licht op* <nieuwe code> # <A/B/C/D> # => *de rode LED LR gaat uit en de groene LV knippert 2". en de zoemer wordt geactiveerd.*

Bijvoorbeeld: wachtwoord = 432189 en de gewenste gebruikerscode is 3474 in kanaal B:

\* 432189 \* 3474 # #

NOTE: Als u alle vier de kanaalknoppen wil inschakelen, kan u <A/B/C/D> vermijden en # indrukken.

Bijvoorbeeld: wachtwoord = 432189 en de gewenste gebruikerscode is 4211 in alle kanalen:

\* 432189 \* 4211 # B #

## 5.4 Opslaan op de radio-ontvanger

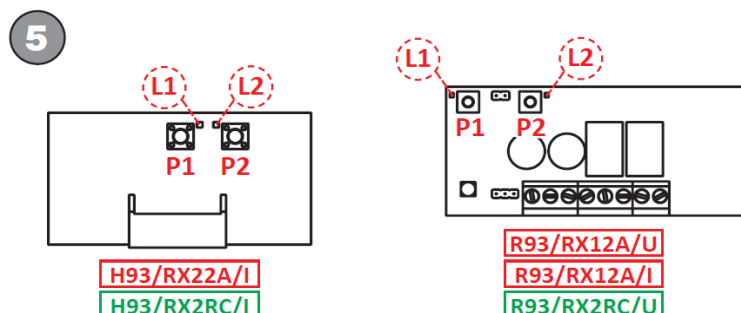
Het draadloos toetsenbord, ingeschakeld met de gebruikerscode, wordt in feite een 4-kanaals afstandsbediening:

1/A, 4/B, 7/C, \*/D. Om de ontvanger of ontvangers te activeren moet u 1 of meerdere kanaaltoetsen opslaan op de ontvanger.

Installatie:

Met de ontvanger ingeschakeld, drukt u op de (P1 of P2) (fig. 5), die overeenkomt met de functie van de kanaaltoets op het toetsenbord. Na het loslaten van de toets, zal de bijhorende LED (L1 of L2) 3 maal traag knipperen. Gedurende deze tijd, voert u een van de gebruikerscodes in en drukt u op \*. Tenslotte op de knop van het gekozen kanaal: een langdurige verlichting van de ontvanger LED (L1 of L2) geeft aan dat de opslag heeft plaatsgevonden, terwijl 3 opeenvolgende snelle knipperingen aangeven dat de code in het geheugen aanwezig is. De LED zal nu 3 maal langzaam knipperen in afwachting van de nieuwe opslag. Als gedurende deze tijd geen andere codes worden uitgezonden verlaat de ontvanger de programmeringsfase. Een kanaaltoets op het toetsenbord kan alleen worden gekoppeld aan één ontvangerfunctie.

LET OP: Als u een toetsenbordkanaal wil verwijderen van de ontvanger, moet u de code verwijderingprocedure in voeren op de ontvanger (zie handleiding ontvanger) en ga dan verder als hierboven vermeld.



Bijvoorbeeld: P1 = A met code 2335 dus: P1 (ontvanger) => LED 1 knippert 3 maal traag => ondertussen drukt u 2335 \* A => een langdurige verlichting heeft aan dat de opslag heeft plaatsgevonden gevolgd door 3 snelle knipperingen.

## 5.5 Activering van het draadloos klavier

Om het klavier te activeren, druk de gebruikerscode in gevolgd door een \*. Als de ingevoerde code wordt opgeslagen in het geheugen zal de groene LED LV branden. Op dit punt drukt u op de kanaalstoets (gekoppeld aan de gebruikerscode) en het codeklavier is geactiveerd. In geval van een vaste code zal de rode LED LR knipperen. Als je gebruik maakt van de rolling code zal de groene LED LV knipperen. De minimale duur van de uitzending is vooraf ingesteld. De beschikbare tijd tussen opeenvolging van toetsen is 5 seconden. Als je te langzaam aan het typen kunt u een foutmelding krijgen en moet u opnieuw beginnen.

LET OP: Als u een kanaalknop indrukt die niet is ingeschakeld is er geen radio-uitzending, de 5 seconden aftelling wordt gereset. Om de radio-uitzending te verlaten na het indrukken van een commando druk op de #-toets.

## 5.5 Verwijderen van één gebruikerscode

Wij gebruiken <te verwijderen code> om te verwijzen naar de gebruikerscode die we willen verwijderen.

## < te verwijderen code> \*

Als de code in het geheugen aanwezig is zal de rode LED LR een paar keer knipperen en vervolgens blijven branden. Typ daarna het volgende: < te verwijderen code> \*

Als de ingevoerde code gelijk is als de vorige, dan is de procedure succesvol geweest en de groene LED LV brand 2". De zoemer zal geactiveert zijn totdat de LED uitblijft.

## 6 Geavanceerd: Het maskeren van de code

LET OP: Deze functie wordt automatisch ingeschakeld bij het gebruik van een 6-cijferige gebruikerscode.

Om het niveau van de veiligheid van de installatie te verhogen, een functie biedt u de mogelijkheid om de actuele code te "verbergen". De eigenlijke code kan u plaatsen in het midden van willekeurig ingetoetste cijfers, van elke gewenste hoeveelheid. De code die zal worden beschouwd zal worden samengesteld uit de laatste 6 cijfers ingevoerd gevolgd door de \*. Als u op de \*-toets drukt, zal u geen signaal van de LED of buzzer ontvangen.

## 7 Codeklavier - LOCK - bericht

Als u een onjuiste gebruikerscode 5 maal achter elkaar hebt ingevoerd, zullen de rode en groene LEDs op het toetsenbord beginnen knipperen op een afwisselende manier. Het toetsenbord wordt dan geblokkeerd voor 20 seconden.

## 8 Foutmeldingen

Bij een foutmelding zal het codeklavier 5 keer knipperen met de rode LED LR, samen met de zoemer. Een foutmelding kan volgende oorzaken hebben:

- Het ingevoerde nummer wordt niet herkend (bv. Onjuist wachtwoord of gebruikerscode die niet aanwezig is in het geheugen)
- U probeert een code of wachtwoord in te voeren met meer dan 6 cijfers of minder dan 3 cijfers.
- Je typt het nummer te langzaam.
- In de procedure voor het verwijderen van een gebruikerscode of het wijzigen van een wachtwoord is er een verschil tussen het eerste getal en het bevestigingsnummer.
- Als u probeert om een code op te slaan die al aanwezig is in het geheugen.
- Als een begonnen reeks nog niet is afgerond. Bv. Als je een code invoert, maar niet op het \* teken drukt. Na een paar sec. zal het toetsenbord een foutmelding signaleren.
- Bij het uitvoeren van een opslagruimte of annulering en de # toets wordt ingedrukt in plaats van de \*.

