

RT BELGIUM
AUTOMATIC FORCE



RT BELGIUM
AUTOMATIC FORCE



H23 SERIES

De digitale kennis van
vandaag opent uw draaipoort

Maak kennis met het brein achter de de nieuwste technologie die uw poort aandrijft. De broers Primo, Dino en Renato Florian, ingenieurs die vol passie aan hun product werken.

MENSEN EN IDEEËN

Reeds sinds het prille begin is Roger Technology geëvolueerd en gegroeid omdat de mensen geloven dat een mooi en helder idee kan leiden tot een grote verandering in de toekomst. Onze mensen zijn gepassioneerd en innovatief. Ze gaan geen enkele uitdaging uit de weg en ontwikkelen zo buitengewone producten.

PRODUCTERVARING

Bij Roger Technology vervangen wij het woord 'ervaring' in het woord passie. Het is deze passie die ons drijft voor het ontwikkelen van nieuwe en revolutionaire producten in functie van de behoeften van onze klanten. Wij ontwikkelen onze producten naar de wensen van onze klanten en staan steeds open voor uw feedback.



Duurzame grondstoffen

Staal, kneedbaar gietijzer, aluminium, brons, koper, titaan,... zijn de belangrijkste en exclusieve metalen die worden gebruikt in de geavanceerde technische processen van ons bedrijf..



Een technologische productie

Bij Roger Technology worden alle producten en onderdelen in de fabriek geproduceerd. Om de productielijnen te optimaliseren maken we gebruik van een zeer geavanceerde technologie. We hebben geïnvesteerd in hoogtechnologische rotatie. Dit zorgt ervoor dat alle onderdelen en afgewerkte producten hoogst betrouwbaar en volgens onze hoge kwaliteitsnormen zijn afgewerkt. .



Interne assemblage

Ons hooggekwalificeerd en toegewijd personeel houdt toezicht op de montage en assemblagefasen. De onderdelen worden vakkundig met veel precisie in elkaar geplaatst met de hand om zo betrouwbare producten te kunnen leveren aan onze klanten.



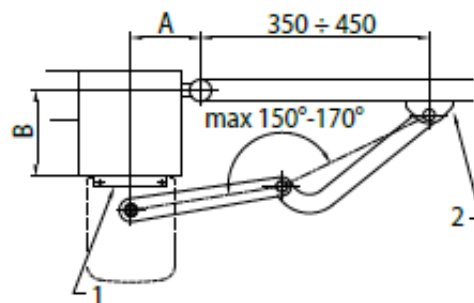
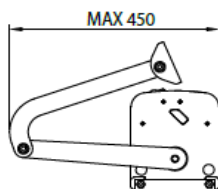
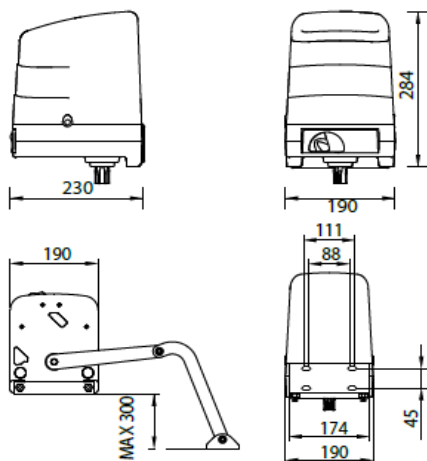
Technische SPECIFICATIES

BESCHRIJVING	H23/282
Beschrijving	Onomkeerbare elektromechanische knikarm-motor 230Vac, voor vleugels tot 2,8m. Met mechanische eindschakelaar, bevestigingsstukken KT209+KT218 en standaard knikarm LT302
Maximaal lengte vleugel	tot 2.8m
Stroomtoevoer	230V ac 50 Hz
Voeding motor	230 V ac
Nominale kracht	200W
Gebruikersfrequentie	50%
Koppel (duwkracht/m)	300N m
Werkings temperatuur	-20 +55°C
Beschermingsgraad	IP43
Reductie Type	Onomkeerbaar
Openingstijd tot 90°	12 sec
Ingebouwde condensator	10 μ f
Type eindschakelaars	Micro-eindschakelaar in opening en sluiting
Encoder	Optische encoder
Besturingseenheid	H70/200AC
Type ontvanger (in-plug ontvanger)	H93/RX22A/I - vaste code H93/RX2RC/I - rolling code
Ontgrendeling	Ontgrendelingsleutel
Afmetingen product	230 x190x284 mm
Gewicht pakket	13,3 kg

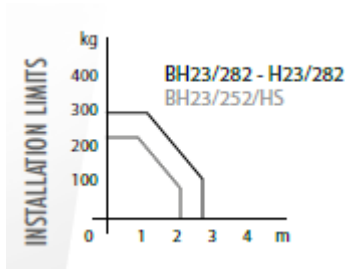


Afmeting

Vorbereiding voor een standaardinstallatie



BH23/282 - BH23/252/HS - H23/282		
A	B	α°
130	50	90°
130	80	90°
130	100	90°
140	120	90°
150	50	95°
160	160	95°
180	180	95°
180	200	100°
200	200	100°
230	200	105°
250	250	105°
300	250	110°



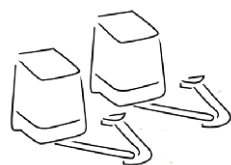
KITS

KIT H23/284

KIT met 2 onomkeerbare elektromechanische knikarm-motoren H23/282 met standaardarmen LT302, inclusief bevestigingsstukken. Met electronicakit H70/22.

Samenstelling KIT

Standaardkit voor schuifpoorten H23



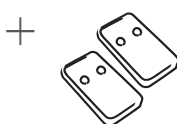
2 knikarm motoren voor draaiport H23/282



1 besturingseenheid H70/200AC



1 ontvanger met 2 kanalen met vaste code H93



2 zenders met vaste code - kopieerbaar E80



Paar synchroniseerbare fotocellen R90



Antenne R91



LED knipperlicht R92/LED230

U kan de kits ook aanpassen aan uw wensen. Bekijk de catalogus of contacteer ons gerust voor informatie. De prijzen kunnen wel afhankelijk zijn van de gekozen producten.

ACCESSOIRES

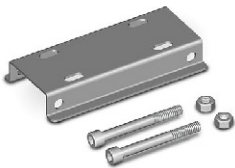
Alles wat u nodig heeft om uw installatie professioneel af te werken.

ACCESSOIRES:

H23/282

STANDAARDACCESSOIRES

Deze onderdelen maken steeds deel uit bij de motor of de kit.



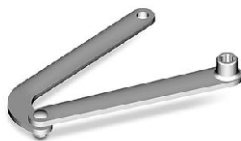
KT209

Bevestigingsplaat voor H23-serie



KT218

Beugel voor vleugel voor H23 en R23-serie



LT302

Standaardarm

Onze B2B pagina voor professionele installateurs. zie www.rtbelgium.be



OVER ONS PRODUCTEN PRODUCTEN BRUSHLESS HANDLEIDINGEN REFERENTIES CONTACT 628

De juiste kracht achter elke poort- en helikopterinstallatie!

B2B

NIEUWS

Nieuwtes van RT Belgium?

BEKIJK

DOWNLOADZONE

Hier kan u de prijslijsten en brochures van onze producten vinden.

BEKIJK

HANDLEIDINGEN

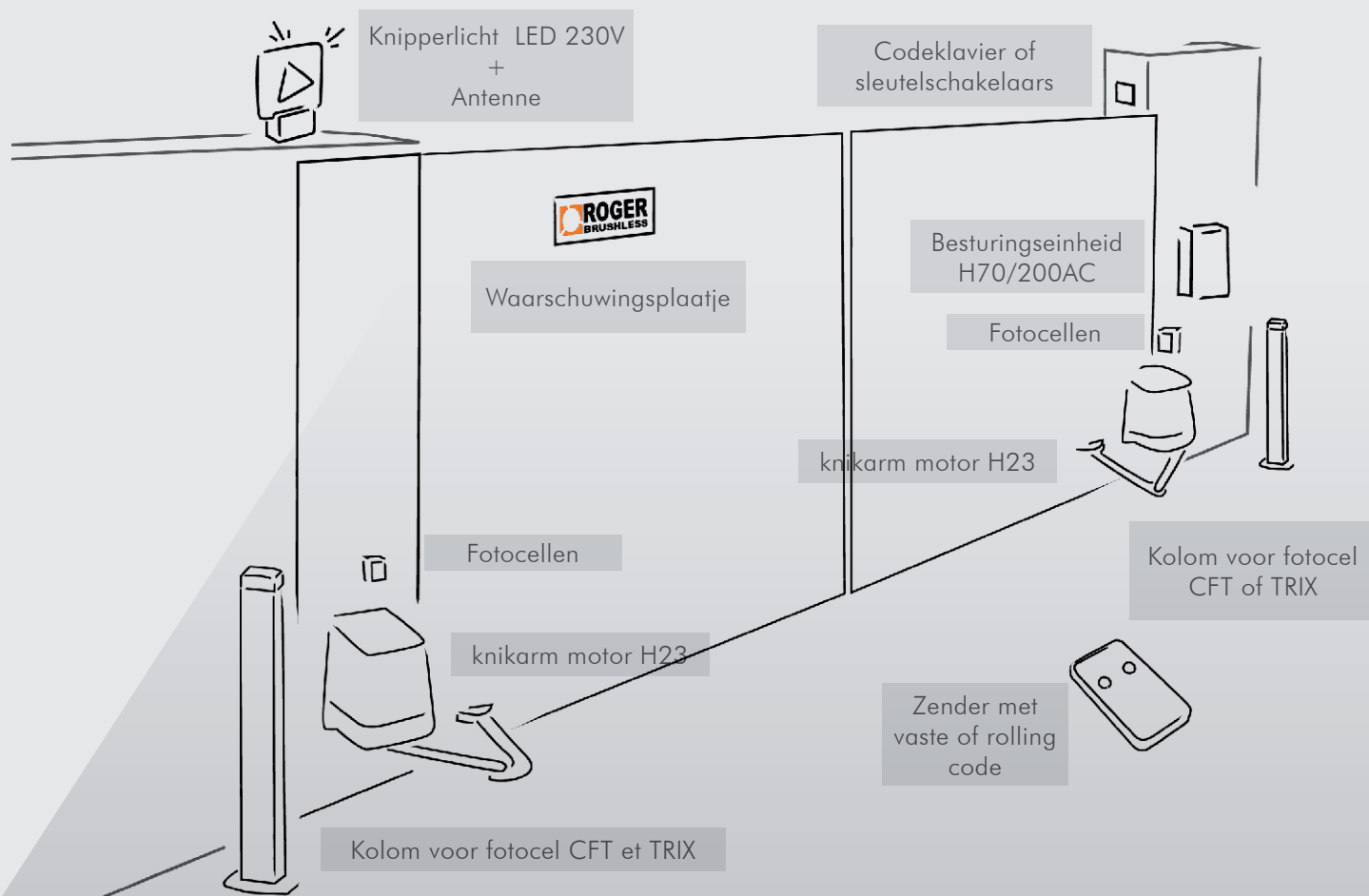
Bekijk de handleidingen van de verschillende type besturingsseenheden en motoren.

BEKIJK

BESTELLEN

BESTELLEN

WITLOGGEN



INSTALLATIE

Een voorbeeld van een installatie

1 type motor:

*H28/282: Onomkeerbare elektromechanische knikarm-motor 230Vac, voor vleugels tot 2,8m. Met mechanische eindschakelaar, bevestigingsstukken KT209 + KT218 en standaardknikarm LT302.

VERDELER:



RT BELGIUM

Zwaikomstraat 25 - 8800 Roeselare
0032 (0) 51 24 42 50
info@rtbelgium.be

Onze B2B pagina voor professionele installateurs vindt u op de site van RT Belgium.

WWW.RTBELGIUM.BE

