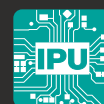
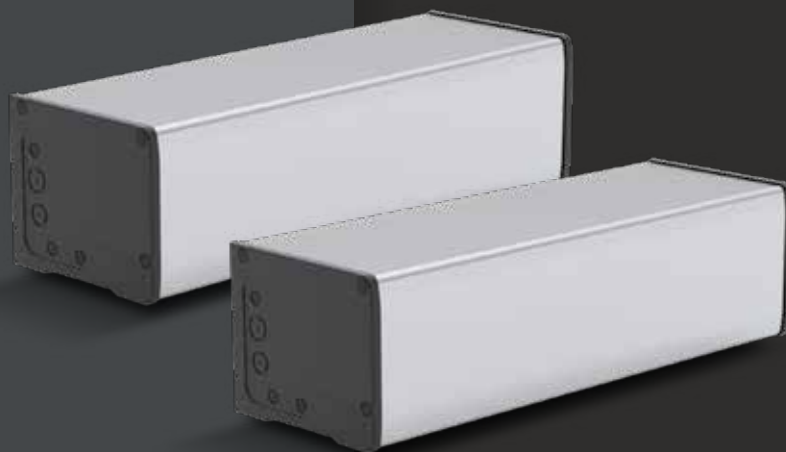


# NAV SERIES

DE DIGITALE KENNIS VAN VANDAAG  
OPENT UW POORT

 **ROGER**  
BRUSHLESS

 **ROGER**  
TECHNOLOGY  
100% Made in Italy



# WAT WE DOEN

**INNOVATIE, EXCELLENTE MECHANICA EN INTENSIEF TECHNOLOGISCH ONDERZOEK ZIJN DE ELEMENTEN DIE VAN ROGER TECHNOLOGY EEN UNIEK EN SPECIAAL BEDRIJF MAKEN**

Vanaf de eerste werkdag hebben we voorrang gegeven aan de ontwikkeling en de productie van een voortreffelijke, volledig Italiaanse mechanica, met uitsluitend hoogwaardige ijzerhoudende en niet-ijzerhoudende grondstoffen en onberispelijke producties oppervlaktebehandelingsprocessen. We hebben geleerd om mechanische transmissiesystemen met kunststof, teflon of nylon te weren en hebben al onze procedures voor kwaliteitscontrole onder de loep genomen. Slechts enkele jaren later, vanaf de jaren 90, hebben we de eerste grote stap van onze geschiedenis gezet en een volledig gerobotiseerde serieproductielijn van motoren verwezenlijkt. Met het gevolg dat we toeleverancier werden voor de grootste merken van poortautomatisering.

## PERSONEN, IDEEËN EN ERVARING MET PRODUCTEN

Reeds sinds het prille begin is **Roger Technology** geëvolueerd en gegroeid omdat de mensen geloven dat een mooi en helder idee kan leiden tot een grote verandering in de toekomst. Onze mensen zijn gepassioneerd en innovatief. Ze gaan geen enkele uitdaging uit de weg en ontwikkelen zo buitengewone producten.

Bij **Roger Technology** vervangen wij het woord 'ervaring' in het woord passie. Het is deze passie die ons drijft voor het ontwikkelen van nieuwe en **revolutionaire** producten in functie van de behoeften van onze klanten. Wij ontwikkelen onze producten naar de wensen van onze klanten en staan steeds open voor uw feedback.

**Primo Florian**  
Oprichter  
Onderzoek en  
ontwikkeling

**Dino Florian**  
Oprichter  
Ontwikkeling en  
productie

**Renato Florian**  
Oprichter  
Assemblage en  
kwaliteit



# ONZE PLAATSEN

## DUURZAME GRONDSTOFFEN

Staal, kneedbaar gietijzer, aluminium, brons, koper, titaan, zijn de belangrijkste en exclusieve metalen die worden gebruikt in de geavanceerde technische processen van ons bedrijf.



## EEN TECHNOLOGISCHE PRODUCTIE

Bij Roger Technology worden alle producten en onderdelen in de fabriek geproduceerd. Om de productielijnen te optimaliseren maken we gebruik van een zeer geavanceerde technologie. We hebben geïnvesteerd in hoogtechnologische relaties. Dit zorgt ervoor dat alle onderdelen en afgewerkte producten hoogst betrouwbaar en volgens onze hoge kwaliteitsnormen zijn afgewerkt.



## INTERNE ASSEMBLAGE

Ons hooggekwalificeerd en toegewijd personeel houdt toezicht op de montage en assemblagefasen. De onderdelen worden vakkundig met veel precisie in elkaar geplaatst met de hand om zo betrouwbare producten te kunnen leveren aan onze klanten.



## MADE IN ITALY

Alle oplossingen, de producten, het design en het complete productieproces van Roger Technology worden in Italië ontwikkeld met gebruik van hoogwaardige materialen, die op de markt aangeschaft worden via partner-leveranciers met dezelfde passie en professionaliteit als de onze voor de ontwikkeling van technologisch betrouwbare en efficiënte producten, die eenvoudig te begrijpen en gemakkelijk te installeren en te gebruiken zijn.



# BRUSHLESS MOTOR

EEN DIGITALE MOTOR ZONDER KOOLSTOFBORSTELS, MET EEN PERMANENT MAGNETISCH VELD EN EEN DIGITALE BESTURINGSEENHEID DIE EEN VOLLEDIGE CONTROLE UITVOERT. EEN MOTOR VOOR INTENSIEF GEBRUIK, MET EEN LAAG VERBRUIK:  
**DE BRUSHLESS MOTOR VAN ROGER TECHNOLOGY**

Wij zijn de makers van de kern van het product! Alle digitale Brushless motoren zijn ontworpen, gebouwd en verpakt met een grote vastberadenheid, enthousiasme en precisie binnen onze fabriek. Door middel van machines en handwerk worden onze motoren ontwikkeld met een oog voor detail.

## DIGITALE BRUSHLESS MOTOR

Revolutionaire en innovatieve digitale Brushless motor met permanent magnetisch veld, driefase sinusoidaal, met native encoder die een super intensief gebruik van de automatisering met zeer laag verbruik toestaat, maar alle regels van de besturing en de veiligheid van de automatisering 100% garandeert.

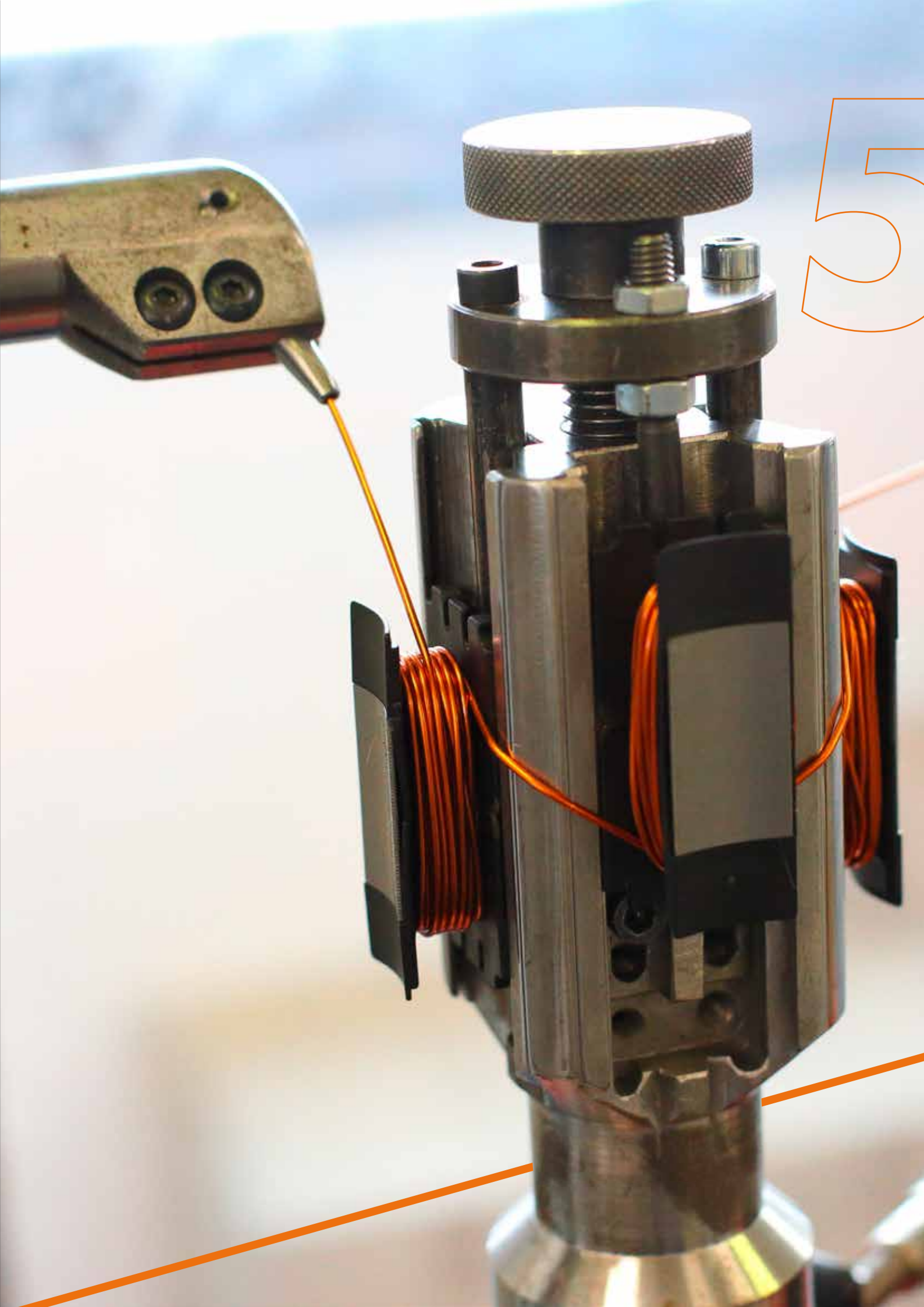
## NIEUWE GENERATIE ELEKTRONICA

De nieuwe regeleenheid met digitale Brushless controller aan boord. Nieuwe generatie elektronische kaarten, zonder traditionele relais, dankzij het revolutionaire mosfet kwadrant systeem en de besturingstechnologie die helemaal is gebaseerd op een microcontroller DSP, om de maximale veiligheid te garanderen voor alle soorten bewegingen van de automatisering.

## EEN MECHANISCHE PASSIE

Alle mechanische componenten en tandwielen zijn gemaakt van staal, gietijzer en brons. De omhulsels van de motoren zijn vervaardigd in gegoten aluminium versterkt met titanium. Alle tandwielen worden gecontroleerd en gemonteerd op hoogwaardige lagers die zorgen voor een absolute precisie tussen de assen.

**EEN TECHNOLOGIE MET EEN MAXIMAAL RENDEMENT  
BIJ EEN LAAG VERBRUIK**



5



# BRUSHLESS MOTOREN

## EEN REVOLUTIONAIRE MOTOR MET UNIEKE EIGENSCHAPPEN



### DRIEFASIGE BRUSHLESS MOTOR

Een zeer krachtige motor met een groot koppel. De motor is compact en strak door de speciaal geconcentreerde spoelwindingen. De motor wordt aangedreven door een **driefasig digitaal sinusvormig** systeem.



### GEEN PROBLEEM BIJ STROOMONDERBREKING

Met behulp van interne of externe batterijen en de bijbehorende batterij-kaart kan uw automatisering **nog lange tijd operationeel** blijven bij stroomonderbreking.



### VERSNELLING, VERTRAGING EN SNELHEID MET ELEGANTIE

De automatisering met digitale BRUSHLESS technologie creëert perfecte en elegante beweging, met constant **koppel** en constante **kracht** in elk punt, aan een maximale veiligheid, en altijd met de mogelijkheid om de snelheid te wijzigen door perfecte deceleraties en acceleraties te besturen.



### EXTREEM LAAG ENERGIEVEBRUIK

Een motor die kan werken op laagspanning, maar toch meer voordelen heeft dan een klassieke motor. Een motor die een super-intensief gebruik aankan en kan werken in veeleisende weersomstandigheden **door de afwezigheid van koolstofborstels**.



### DIGITALE BESTURINGSEENHEID

De digitale besturingseenheid **24V DC of 36V DC** zorgt voor een totale controle van het automatiseringssysteem. De werking van de besturingseenheid is gebaseerd op een DSP microcontroller die de werklenge en beweging precies kunnen aanleren en controleren and elegantly.



### CONSTANTE TEMPERATUUR

De BRUSHLESS motor werd ontworpen met het oog op intensief gebruik en **een super hoge efficiëntiegraad**. Onafhankelijk van het aantal bewegingen per dag, blijft de motor een lage temperatuur behouden.



## GELUIDLOOS

Het **stille** vermogen opgewekt door de borstelloze motoren tijdens elke beweging is opvallend. Een stille motor met een zeer groot koppel.



## SUPER INTENSIEF GEBRUIK

Het fundamentele element van de BRUSHLESS motor is het intensief gebruik van de automatisering. Dit voornamelijk door de afwezigheid van koolstofborstels, waardoor de motor **niet warm wordt** en er zich een geringe slijtage voordoet.



## IMPACT EN OPSPORING OBSTAKELS

Dankzij de digitale technologie kan de besturingseenheid **direct obstakels detecteren** en de beweging omkeren en dit door het aanpassen van de motorkoppel, de gevoeligheid, de werktijd en de omkering in de parameters.



## DIGITALE ENCODER

De BRUSHLESS motoren hebben een zeer geavanceerde digitale **encoder** die de volledige werking van de automatisatie controleert. Dit zorgt voor een veilige, preciese en elegante beweging ENC van uw poort.



## EENVOUDIGE INSTALLATIE

De BRUSHLESS motor kan worden geïnstalleerd met behulp van het verbinden van drie draden. Dit zorgt voor een volledig digitaal beheer van uw automatiseringssysteem dankzij de **SENORELESS** en **SENSORED** (absolute encoder) technologie opgenomen in de Brushless e motoren.

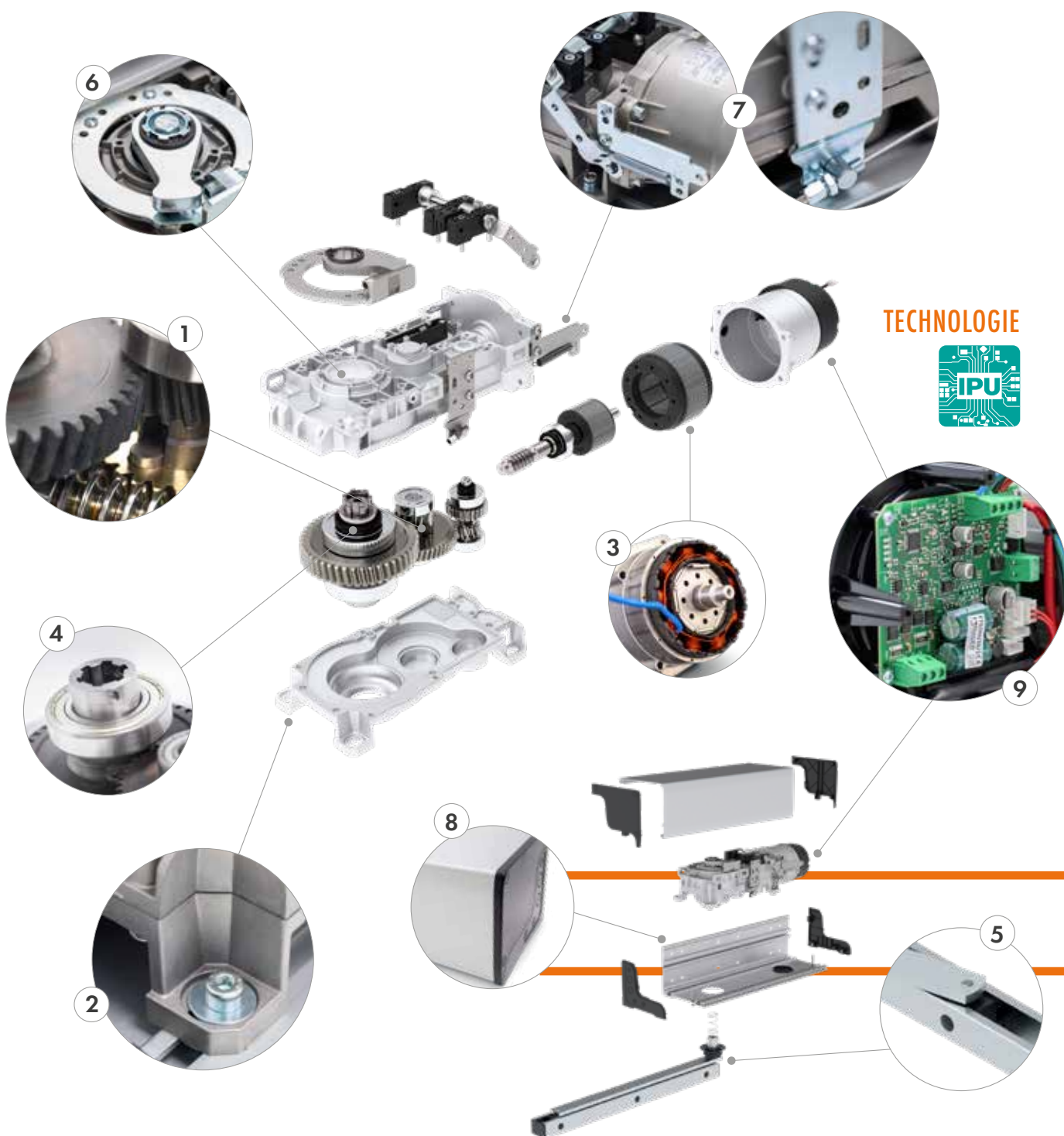


## EEN MECHANISCHE KWALITEITSMOTOR

We hebben een mechanisme ontwikkeld die de mogelijkheid geeft om **maximale prestaties te krijgen uit een motor**. Een product die de kwaliteit van de interne productieprocessen, de mechanische fases en het gebruik van hoge kwaliteitsmetalen combineert.

# WAAROM BRUSHLESS?

DIGITAAL, INTELLIGENT, STERK, HARMONIEUS, DUURZAAM, ELEGANT, BETROUWBAAR





## 1 REDUCTIEMOTOR MET PERFECTE TANDWIJLEN

Reductiemotor volledig vervaardigd van aluminium, staal en brons. Alle tandwielen zijn schuin, behandeld met een temperatuurproces en gemonteerd met lagers van topkwaliteit. Dit alles om prestaties en een stille werking te garanderen.

## 2 ALUMINIUM-TITANIUM SCHAAL

De reductiemotor is ondergebracht in twee met titanium versterkte aluminium spuitgiestukken. Alle steunvlakken zijn bewerkt om de pakking te plaatsen die de gehele reductiemotor hermetisch afsluit. Tussen de assen is een absolute nauwkeurigheid gegarandeerd door de bewerking van de zittingen van de lagers.

## 3 DIGITALE BRUSHLESS MOTOR

Digitale Brushless motor met permanent magnetisch veld met laagspanning 36V. Zeer compact en krachtig, werkt bij omgevingstemperatuur en garandeert een superintensief gebruik met een zeer laag verbruik.

## 4 UITGAANDE HOOFDAS

De hoofdas van de reductiemotor is via een penkoppeling Z6 uni8953 met een regelschroef verbonden met de glijarm waarmee de afstand tussen de automatisering en de glijarm op de millimeter kan worden geregeld.

## 5 GLIJARM

Stevige glijarm met glijblokje met hoge glijcoëfficiënt met in hoogte verstelbare gegroefde bus.

## 6 MECHANISCHE AANSLAG BIJ OPENING

Robuuste mechanische aanslag bij opening met meervoudig instelbaar systeem voor nauwkeurige afstellingen van de poort.

## 7 ROBUUST EN DUURZAAM ONTGRENDELINGSSYSTEEM

Robuust ontgrendelingssysteem met excentrische rotatie gemonteerd op lagerbussen. Hiermee kan de automatisering met weinig krachtinspanning onder alle omstandigheden worden ontgrendeld. Standaard uitgerust met veiligheidsmicroschakelaar. Mogelijkheid voor koordontgrendeling RL674.

## 8 ELEGANTE ALUMINIUM STEUN

Elegante steun in geanodiseerd aluminium met voorbereiding voor bevestigingsgaten, voorbereiding voor kabeldoorvoergaten aan beide zijden en hermetisch deksel met pakkingen. Reeds in de fabriek voorbereid en gemonteerd voor de montage rechts of links.



## 9 IPU TECHNOLOGY-INVERTERKAART (POWER MOTOR CONTROL)



De innovatieve PMC-inverterkaart met IPU TECHNOLOGY is in het apparaat geïnstalleerd en bevat een digitale encoder met een hoge resolutie 4096 PPR. De inverterkaart bevindt zich in de automatisering en is dicht bij de borstelloze motor geïnstalleerd en beheert het vermogensdeel van de motor. De nabijheid tot de motor en zijn geïntegreerde encoder maken het mogelijk buitengewone prestaties, vloeiende bewegingen en onmiddellijke obstakeldetectie te garanderen. De aansluiting tussen de automatisering en de IPU-regeleenheid komt tot stand met een 4-dradig RS485 Modbus-protocol, waardoor een krachtig communicatiesysteem tussen de twee units wordt gecreëerd. De eenvoudige en efficiënte aansluiting komt tot stand met 2 voedingsdraden en 2 communicatiedraden.



# TECHNISCHE SPECIFICATIES

	NV/200/DX	NV/200/SX
<b>BESCHRIJVING</b>	BRUSHLESS IPU TECHNOLOGY elektromechanische motorreductor, laagspanning, intensief gebruik, onomkeerbaar, on-board inverter power module met geïntegreerde digitale encoder, ideaal voor enkele en dubbele vouwpoorten, mechanische stop bij openen. Zonder glijar, voorgemonteerde reductiemotor voor rechtse montage.	BRUSHLESS IPU TECHNOLOGY elektromechanische motorreductor, laagspanning, intensief gebruik, onomkeerbaar, on-board inverter power module met geïntegreerde digitale encoder, ideaal voor enkele en dubbele vouwpoorten, mechanische stop bij openen. Zonder glijar, voorgemonteerde reductiemotor voor linkse montage.
<b>STROOMTOEVOER</b>	230V AC - 50Hz	230V AC - 50Hz
<b>VOEDING MOTOR</b>	36V DC	36V DC
<b>NOMINAAL VERMOGEN</b>	240W	240W
<b>GEBRUIK</b>	Intensief gebruik 	Intensief gebruik 
<b>KOPPEL</b>	240 N m	240 N m
<b>WERKINGSTEMPERATUUR</b>	-20 C° +55 C°	-20 C° +55 C°
<b>BESCHERMINGSFACTOR</b>	IP44	IP44
<b>TYPE MOTOR</b>	Onomkeerbaar	Onomkeerbaar
<b>CILINDERSNELHEID</b>	0,75 - 2,8 Rpm	0,75 - 2,8 Rpm
<b>OPENINGSTIJD</b>	10 s	10 s
<b>EINDSCHAKELAAR</b>	Mechanische stop bij openen	Mechanische stop bij openen
<b>AANBEVOLEN DIGITALE CONTROLLERS</b>	F70/IPU36/BOX/P - F70/IPU36/BOX/SL	F70/IPU36/BOX/P - F70/IPU36/BOX/SL
<b>ENCODER</b>	Digitale magnetische encoder SENSORED 4096 PPR	Digitale magnetische encoder SENSORED 4096 PPR
<b>ONTGREDELINGSSYSTEEM</b>	Externe hendel met koord	Externe hendel met koord
<b>AANTAL BEWEGINGEN PER DAG (OPENING/SLUITING 24U ZONDER STOP)</b>	500	500
<b>BATTERIJ-INDELING</b>	3 externe batterijen 12V DC 4,5 Amp/h (op externe box) - optioneel	3 externe batterijen 12V DC 4,5 Amp/h (op externe box) - optioneel
<b>AFMETINGEN (L X W X H)</b>	547 x 182,5 x 152,5	547 x 182,5 x 152,5
<b>PRODUCTGEWICHT VERPAKT (KG)</b>	18,2	18,2
<b>AANTAL DOZEN PER PALLET</b>	24	24



Brushless Motor



Intensief gebruik



High Speed Motor



Omkeerbaar



Technologie IPU

## VERPAKKING

L.: 59,2 cm

P.: 19,8 cm

H. 19,8 cm



# FUNCTIONALITEIT

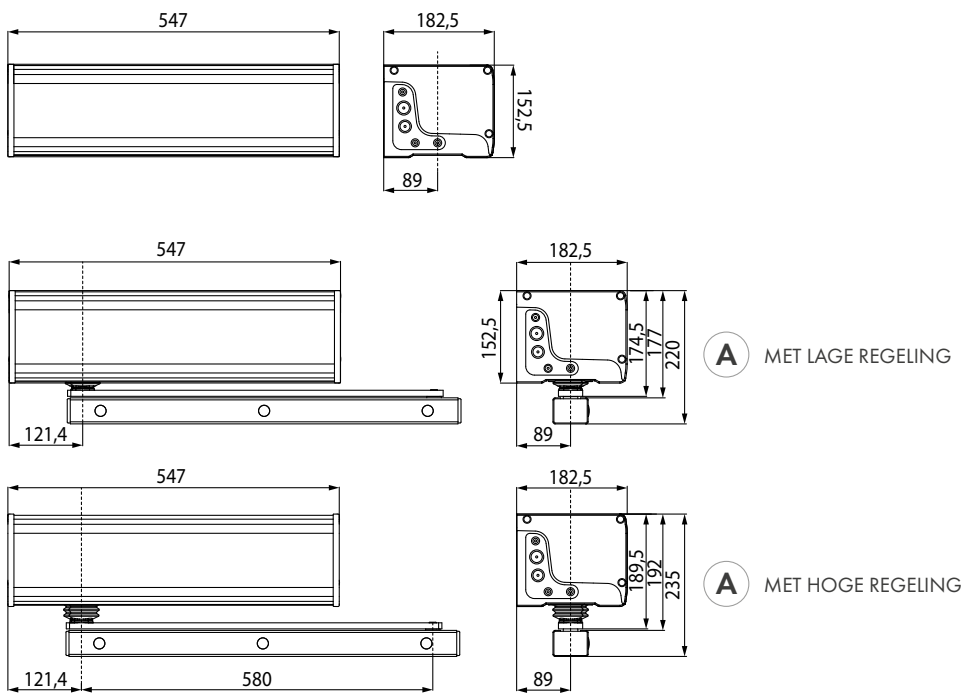
## VAN INDUSTRIËLE AUTOMATISERING

BESCHRIJVING	NV/200/DX	NV/200/SX
<b>MAXIMALE DUBBELE DEURLENGTE</b>	<b>1,5 M</b>	<b>1,5 M</b>
MAXIMAAL DUBBELE DEURGEWICHT	200 kg	200 kg
MAXIMALE LENGTE VAN ENKELE VLEUGEL	2 m	2 m
MAXIMAAL GEWICHT VAN ÉÉN DEUR	300 kg	300 kg
CONTROLLER DIGITALE IPU-TECHNOLOGY	F70/IPU36/BOX/P - F70/IPU36/BOX/SL	F70/IPU36/BOX/P - F70/IPU36/BOX/SL
TYPE ONTVANGER	H93/RX20/1 vaste code H93/RX22A/1 vaste code H93/RX2RC/1 rolling code (in-plug ontvanger)	H93/RX20/1 vaste code H93/RX22A/1 vaste code H93/RX2RC/1 rolling code (in-plug ontvanger)
VOEDING MOTOR	36V	36V
MOTOR CONTROLE TECHNOLOGIE (ETPC)	IPU TECHNOLOGY-INVERTERKAART (POWER MOTOR CONTROL)	IPU TECHNOLOGY-INVERTERKAART (POWER MOTOR CONTROL)
TYPE ENCODER	SENSORED 4096 PPR	SENSORED 4096 PPR
STROOMTOEVOER	230V 50 Hz	230V 50 Hz
STROOMVERBRUIK	Laag verbruik	Laag verbruik
AANTAL MOTOREN	2	2
SPANNING ACCESSOIRES	24V DC	24V DC
KNIPPERLICHT	24V DC LED	24V DC LED
UITGANG VOOR OPEN POORT INDICATOR	√	√
UITGANG VOOR OMGEVINGSLICHT	40W	40W
INSTELLEN AUTOMATISCHE SLUITING	√	√
INSTELLING MECHANISCH BANDEN: 8,2 KΩ OF STANDAARDINSTELLING	√	√
TYPE EINDSCHAKELAARS	Mechanische stop bij openen	Mechanische stop bij openen
APARTE INSTELLINGEN VOOR MOTOR 1 EN 2	√	√
INSTELLEN KOPPEL EN KRACHTNIVEAU	√	√
INSTELLEN KOPPEL BIJ VERTRAGING EN VERSNELLING	√	√
OBSTAKELDETECTIE: OMKERING	√	√
INSTELLEN KOPPEL VAN MOTOR 2	√	√
INSTELLEN SNELHEID	√	√
VERTRAGING	√	√
INSTELLEN VERSNELLING EN START (SOFT-START)	√	√
GEGARANDEERDE OPENING EN SLUITING	√	√
FUNCTIE ANTI-WIND SLUITING	√	√
INSTELLEN STOPAFSTAND EN VERTRAGING	√	√
COMMANDO GEDEELTELIJKE OPENING	Voetgangersdoorgang	Voetgangersdoorgang
COMMANDE DODEMANSBEDIENING	√	√
INSTELLEN ELEKTRISCH SLOT (IN OPTIE)	√	√
CONDOMINIUM FUNCTIE	√	√
CONFIGURATIE VEILIGHEDEN	√	√
TEST-FUNCTIE	(PROG-knop)	(PROG-knop)
WERKINGSTEMPERATUUR	-20°C/+55°C	-20°C/+55°C
THERMISCHE BEVEILIGING VAN DE INVERTER	√	√
IN KAART BRENGEN VAN STROOMOPNAME	(MCA)	(MCA)
HERSTELLEN FABRIEKSINSTELLINGEN	√	√
INFORMATIE MOTOR	√	√
B-CONNECT UNIT INGANG AAN BOORD	√	√
PASWOORD TER BESCHERMING VAN DE PARAMETERS	√	√

# INSTALLATIE

## AFMETINGEN

Opmerking: Alle afmetingen zijn weergegeven in mm



## REGELEENHEID



**F70/IPU36/  
BOX/SL**

IPU 36V regelaar voor het aansturen van 2 BRUSHLESS IPU TECHNOLOGY motoren met ingebouwde omvormer, in kleine kunststof behuizing



**F70/IPU36/  
BOX/P**

IPU 36V regelaar voor het beheer van 2 BRUSHLESS IPU TECHNOLOGY motoren met ingebouwde omvormer, in kleine kunststof behuizing met drukknoppenpaneel

# ACCESSOIRES EN OPTIES

# 13

NAVI: ALLES WAT U NODIG HEEFT OM UW INSTALLATIE  
PROFESSIONEEL AF TE WERKEN



**B71/BCIPU**

Acculader voor Brushless  
digitale controller IPU36



**RL674**

Kit voor ontgrendeling van  
binnenuit met 4,5 m snoer voor  
NAVI-serie



**BT12V45**

Batterije 12V 4.5 Ah (1st)



**B74/  
BCONNECT  
VERS. HW2**

WI-FI B-CONNECT module  
- Systeem voor beheer en  
programmering op afstand in  
IP-webbrowsermodus via P2P-  
verbinding met WiFi-hotspot  
voor Brushless-regeleenheid  
(B70/2ML - EDGE1 - CTRL -  
B70/1DC - B70/1DCHP -  
B70/1T - B70/1THP -  
F70/IPU36)



**LT339**

Hendels met slede arm voor  
knikarm NAVI

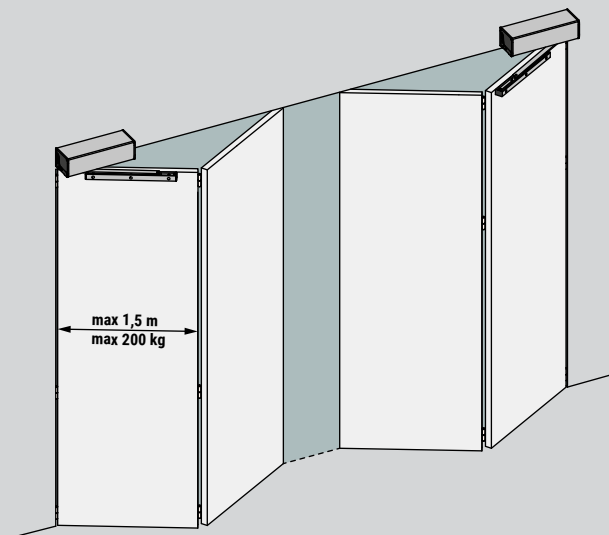


**R99/C/001**

Uithangbord  
"Opent automatisch"

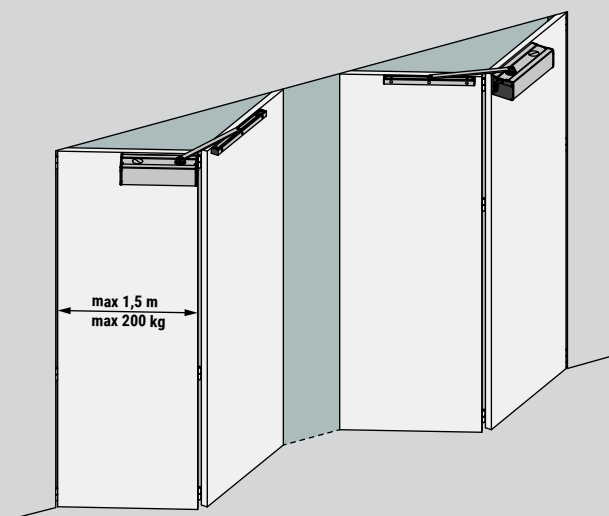


# TOEPASSINGSVOORBEEDEN



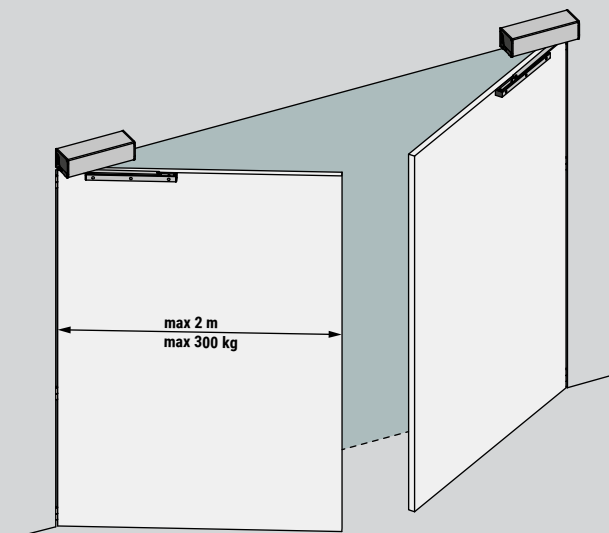
## VOUWPOORT

met 4 vleugelsegmenten met looppfiel, met montage van de automatiseringen aan de muur rechts en links



## VOUWPOORT

met 4 vleugelsegmenten met looppfiel, met montage van de automatiseringen op de vleugels rechts en links ondersteboven

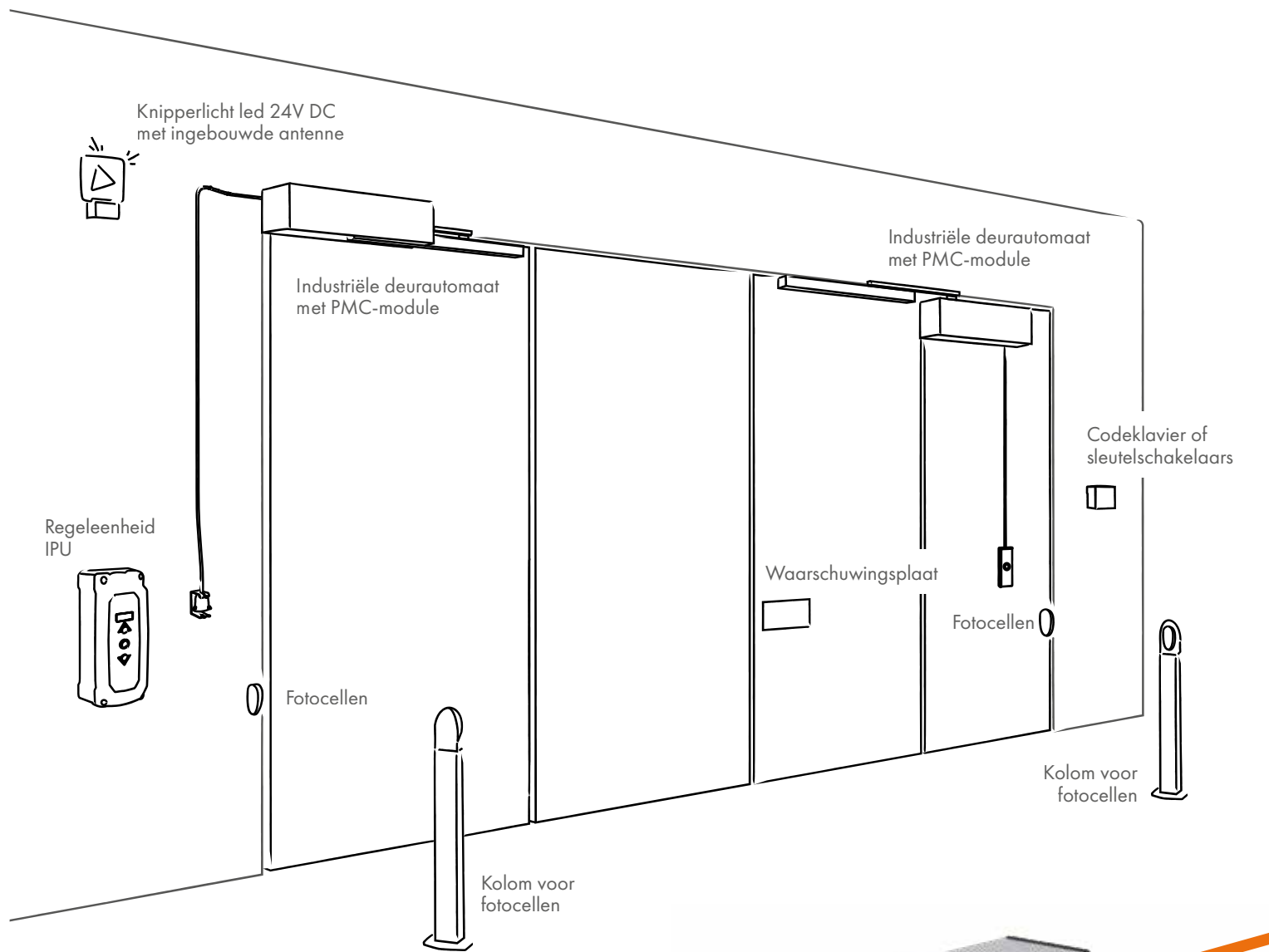


## DRAAIPOORT

enkele of dubbele draaiport met montage automatiseringen op de muur rechts en links

## INSTALLATIE

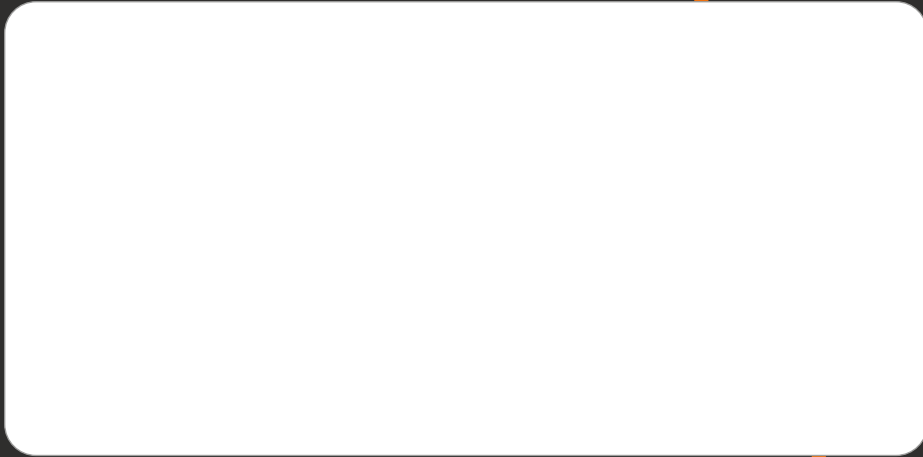
### INSTALLATIE MET SLEDEARM LT339



Zender met vaste code met 2 kanalen



**PREMIUM DEALER / PROFESSIONAL DEALER**



Via S. Botticelli, 8  
31021 Bonisolo di Mogliano Veneto (TV) · ITALY  
T. +39 041 5937023 · F. +39 041 5937024  
**WWW.ROGERTECHNOLOGY.COM**

