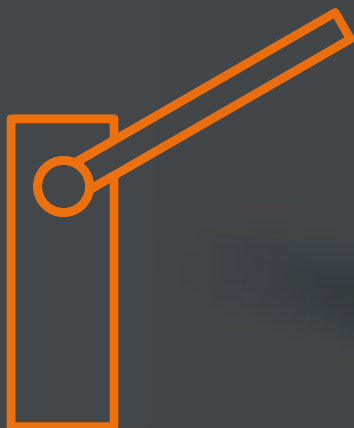


BIONIK SERIES

DE AUTOMATISCHE BRUSHLESS SLAGBOOM
MET DIGITALE INPUT



WAT WE DOEN

INNOVATIE, EXCELLENTE MECHANICA EN INTENSIEF TECHNOLOGISCH ONDERZOEK ZIJN DE ELEMENTEN DIE VAN ROGER TECHNOLOGY EEN UNIEK EN SPECIAAL BEDRIJF MAKEN

Vanaf de eerste werkdag hebben we voorrang gegeven aan de ontwikkeling en de productie van een voortreffelijke, volledig Italiaanse mechanica, met uitsluitend hoogwaardige ijzerhoudende en niet-ijzerhoudende grondstoffen en onberispelijke productie- en oppervlaktebehandelingprocessen. We hebben geleerd om mechanische transmissiesystemen met kunststof, teflon of nylon te weren en hebben al onze procedures voor kwaliteitscontrole onder de loep genomen. Slechts enkele jaren later, vanaf de jaren 90, hebben we de eerste grote stap van onze geschiedenis gezet en een volledig gerobotiseerde serieproductielijn van motoren verwezenlijkt. Met het gevolg dat we toeleverancier werden voor de grootste merken van poortautomatisering.

PERSONEN, IDEEËN EN ERVARING MET PRODUCTEN

Reeds sinds het prille begin is **Roger Technology** geëvolueerd en gegroeid omdat de mensen geloven dat een mooi en helder idee kan leiden tot een grote verandering in de toekomst. Onze mensen zijn gepassioneerd en innovatief. Ze gaan geen enkele uitdaging uit de weg en ontwikkelen zo buitengewone producten.

Bij **Roger Technology** vervangen wij het woord 'ervaring' in het woord passie. Het is deze passie die ons drijft voor het ontwikkelen van nieuwe en **revolutionaire** producten in functie van de behoeften van onze klanten. Wij ontwikkelen onze producten naar de wensen van onze klanten en staan steeds open voor uw feedback.

*Primo Florian
Oprichter -
Onderzoek en
ontwikkeling*

*Dino Florian
Oprichter -
Ontwikkeling en
productie*

*Renato Florian
Oprichter -
Assemblage en
kwaliteit*



ONZE PLAATSEN

DUURZAME GRONDSTOFFEN

Staal, kneedbaar gietijzer, aluminium, brons, koper, titaan,... zijn de belangrijkste en exclusieve metalen die worden gebruikt in de geavanceerde technische processen van ons bedrijf.



EEN TECHNOLOGISCHE PRODUCTIE

Bij Roger Technology worden alle producten en onderdelen in de fabriek geproduceerd. Om de productielijnen te optimaliseren maken we gebruik van een zeer geavanceerde technologie. We hebben geïnvesteerd in hoogtechnologische rotatie. Dit zorgt ervoor dat alle onderdelen en afgewerkte producten hoogst betrouwbaar en volgens onze hoge kwaliteitsnormen zijn afgewerkt.



INTERNE ASSEMBLAGE

Ons hooggekwalificeerd en toegewijd personeel houdt toezicht op de montage en assemblagefasen. De onderdelen worden vakkundig met veel precisie in elkaar geplaatst met de hand om zo betrouwbare producten te kunnen leveren aan onze klanten.



MADE IN ITALY

Alle oplossingen, de producten, het design en het complete productieproces van Roger Technology worden in Italië ontwikkeld met gebruik van hoogwaardige materialen, die op de markt aangeschaft worden via partner-leveranciers met dezelfde passie en professionaliteit als de onze voor de ontwikkeling van technologisch betrouwbare en efficiënte producten, die eenvoudig te begrijpen en gemakkelijk te installeren en te gebruiken zijn.



BRUSHLESS MOTOR

EEN DIGITALE MOTOR ZONDER KOOLSTOFBORSTELS, MET EEN PERMANENT MAGNETISCH VELD EN EEN DIGITALE BESTURINGSEENHEID DIE EEN VOLLEDIGE CONTROLE UITVOERT. EEN MOTOR VOOR INTENSIEF GEBRUIK, MET EEN LAAG VERBRUIK:
DE BRUSHLESS MOTOR VAN ROGER TECHNOLOGY

Wij zijn de makers van de kern van het product! Alle digitale Brushless motoren zijn ontworpen, gebouwd en verpakt met een grote vastberadenheid, enthousiasme en precisie binnen onze fabriek. Door middel van machines en handwerk worden onze motoren ontwikkeld met een oog voor detail.

DIGITALE BRUSHLESS MOTOR

Revolutionaire en innovatieve digitale Brushless motor met permanent magnetisch veld, driefase sinusoïdaal, met native encoder die een super intensief gebruik van de automatisering met zeer laag verbruik toestaat, maar alle regels van de besturing en de veiligheid van de automatisering 100% garandeert.

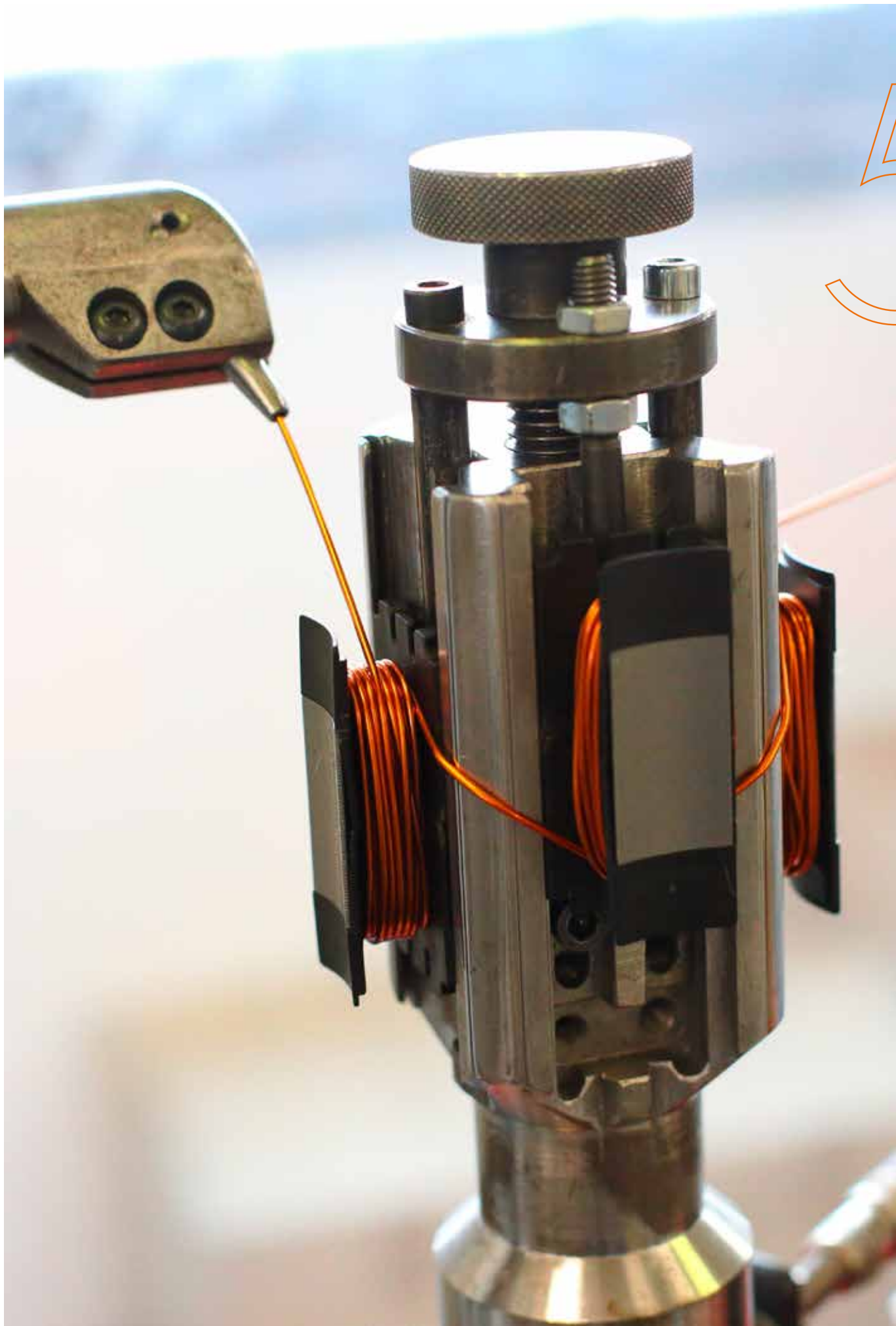
NIEUWE GENERATIE ELEKTRONICA

De nieuwe regeleenheid met digitale Brushless controller aan boord. Nieuwe generatie elektronische kaarten, zonder traditionele relais, dankzij het revolutionaire mosfet kwadrant systeem en de besturingstechnologie die helemaal is gebaseerd op een microcontroller DSP, om de maximale veiligheid te garanderen voor alle soorten bewegingen van de automatisering.

EEN MECHANISCHE PASSIE

Alle mechanische componenten en tandwielen zijn gemaakt van staal, gietijzer en brons. De omhulsels van de motoren zijn vervaardigd in gegoten aluminium versterkt met titanium. Alle tandwielen worden gecontroleerd en gemonteerd op hoogwaardige lagers die zorgen voor een absolute precisie tussen de assen.

EEN TECHNOLOGIE MET EEN MAXIMAAL RENDEMENT
BIJ EEN LAAG VERBRUIK



5

BRUSHLESS MOTOREN

EEN REVOLUTIONAIRE MOTOR MET UNIEKE EIGENSCHAPPEN



DRIEFASIGE BRUSHLESS MOTOR

Een zeer krachtige motor met een groot koppel. De motor is compact en strak door de speciaal geconcentreerde spoelwindingen. De motor wordt aangedreven door een **driefasig digitaal sinusvormig** systeem.



GEEN PROBLEEM BIJ STROOMONDERBREKING

Met behulp van interne of externe batterijen en de bijbehorende batterij-kaart kan uw automatisering **nog lange tijd operationeel** blijven bij stroomonderbreking.



VERSNELLING, VERTRAGING EN SNELHEID MET ELEGANTIE

De automatisering met digitale BRUSHLESS technologie creëert perfecte en elegante beweging, met constant **koppel** en constante **kracht** in elk punt, aan een maximale veiligheid, en altijd met de mogelijkheid om de snelheid te wijzigen door perfecte deceleraties en acceleraties te besturen.



EXTREEM LAAG ENERGIEVEBRUIK

Een motor die kan werken op laagspanning, maar toch meer voordelen heeft dan een klassieke motor. Een motor die een super-intensief gebruik aankan en kan werken in veeleisende weersomstandigheden **door de afwezigheid van koolstofborstels**.



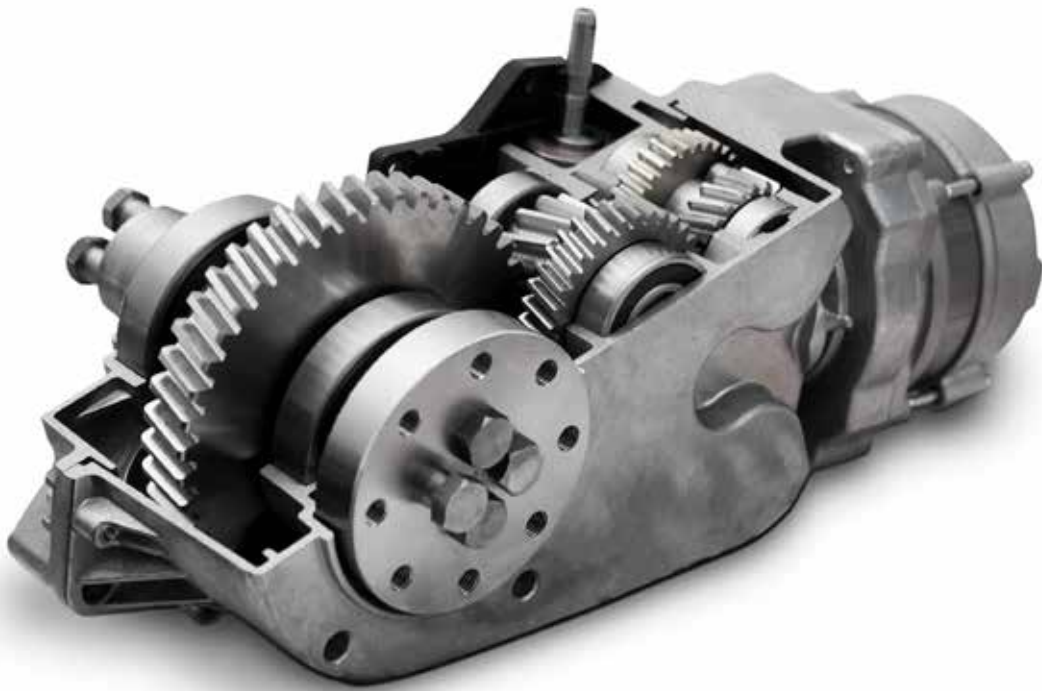
DIGITALE BESTURINGSEENHEID

De digitale besturingseenheid **36V DC** zorgt voor een totale controle van het automatiseringssysteem. De werking van de besturingseenheid is gebaseerd op een DSP microcontroller die de werklengte en beweging precies kunnen aanleren en controleren and elegantly.



CONSTANTE TEMPERATUUR

De Brushless motor werd ontworpen met het oog op intensief gebruik en **een super hoge efficiëntiegraad**. Onafhankelijk van het aantal bewegingen per dag, blijft de motor een lage temperatuur behouden.



GELUIDLOOS

Het **stille** vermogen opgewekt door de borstelloze motoren tijdens elke beweging is opvallend. Een stille motor met een zeer groot koppel.



SUPER INTENSIEF GEBRUIK

Het fundamentele element van de BRUSHLESS motor is het intensief gebruik van de automatisering. Dit voornamelijk door de afwezigheid van koolstofborstels, waardoor de motor **niet warm wordt** en er zich een geringe slijtage voordoet.



IMPACT EN OPSPORING OBSTAKELS

Dankzij de digitale technologie kan de besturingseenheid **direct obstakels detecteren** en de beweging omkeren en dit door het aanpassen van de motorkoppel, de gevoeligheid, de werktijd en de omkering in de parameters.



DIGITALE ENCODER

De Brushless motoren hebben een zeer geavanceerde digitale **encoder** die de volledige werking van de automatisatie controleert. Dit zorgt voor een veilige, preciese en elegante beweging ENC van uw poort.



EENVOUDIGE INSTALLATIE

De Brushless motor kan worden geïnstalleerd met behulp van het verbinden van drie draden. Dit zorgt voor een volledig digitaal beheer van uw automatiseringssysteem dankzij de **SENSORELESS** en **SENSORED** (absolute encoder) technologie opgenomen in de Brushless e motoren.



EEN MECHANISCHE KWALITEITSMOTOR

We hebben een mechanisme ontwikkeld die de mogelijkheid geeft om **maximale prestaties te krijgen uit een motor**. Een product die de kwaliteit van de interne productieprocessen, de mechanische fases en het gebruik van hoge kwaliteitsmetalen combineert.

BIONIK4

WAAROM BRUSHLESS?

ROBUUST EN ELEGANT, VOOR DE BESTURING VAN TOEGANGEN TOT SERVICE, COMMERCIËLE, INDUSTRIËLE EN RESIDENTIËLE RUIMTES



SLAGBOOM OOK BESCHIKBAAR
VAN DE BOOM TOT 4 M

BIONIK, ONEVENAARBAAR

1 DIGITALE BRUSHLESS MOTOR 36V

Nieuwe generatie en innovatieve digitale Brushless motor van 36V met permanent magnetisch veld, met encoder met digitale SENSORED technologie voor een no limit gebruik van de slagboom met een zeer beperkt verbruik, met absoluut mechanisch positioneringssysteem.

2 DIGITALE GEËVOLUEERDE CONTROLLER

Kan eenvoudig bereikt worden omdat het bovenaan het huis van de slagboom is gepositioneerd, goed beschermd in de basket die alle elektronica, de transformatorruimte en de accu's bevat. Totale en precieze besturing dankzij de digitale controller.

3 REDUCTIEMOTOR MET PERFECTE TANDWIJLEN

De reductiemotor is een echt mechanisch juweeltje, volledig gerealiseerd in aluminium, staal en brons. Alle tandwielen zijn spiraalvormig met een inclinatie van 15°, geassembleerd op kwaliteitsvolle lagers en in precies bewerkte zittingen geplaatst, om een absolute precisie tussen de assen en de tandwielen te garanderen.

4 KLEINE MAAR BESTENDIGE STRUCTUUR

Alle gebruikte materialen, staal en brons, zijn van allerhoogste kwaliteit om robuustheid te verlenen aan de ganse automatisering, en om stabiele manoeuvres te garanderen. Ook alle behandelingen van de oppervlakken en de voorziene types van lak zijn zeer belangrijk, om de structuur van de slagboom zeer bestendig te maken tegen alle weersinvloeden.

5 TUIMELAARS EN VEREN

Er zijn verschillende types van veren beschikbaar op basis van de lengte van de boom, gecertificeerd voor talloze manoeuvres. Mechanische tuimelaar met afstelbare mechanische pallen.

6 LED VERLICHTING

Elegant LED verlichtingscircuit op de ganse kop van aluminium van de zuil van de slagboom, configureerbaar vanaf de regeleenheid.

7 ABSOLUTE MECHANISCHE STANDSTELLER

Innovatieve en precieze encoder met absolute positionering gemonteerd op de langzame as van de reductiekoppeling, voor een besturing in tienden van een graad van de bewegingen en een perfecte herstart van de automatisering zonder herlering na een stroomuitval of een handmatige deblokkering.

8 ROBUUSTE ELLIPTISCHE BOOM

Elliptische windproof boom van aluminium, met centrale ader voor nog meer stabiliteit en robuustheid. Geïntegreerde LED voor signalering op de bovenzijde, configureerbaar vanaf de regeleenheid.

9 INNOVATIEVE EN ROBUUSTE DEBLOKKERING

Mechanische handmatige deblokkering met een Standard cilinder die de slagboom voor elke eventualiteit en in elke situatie kan ontgrendelen, dankzij de uitstekende mechanica.

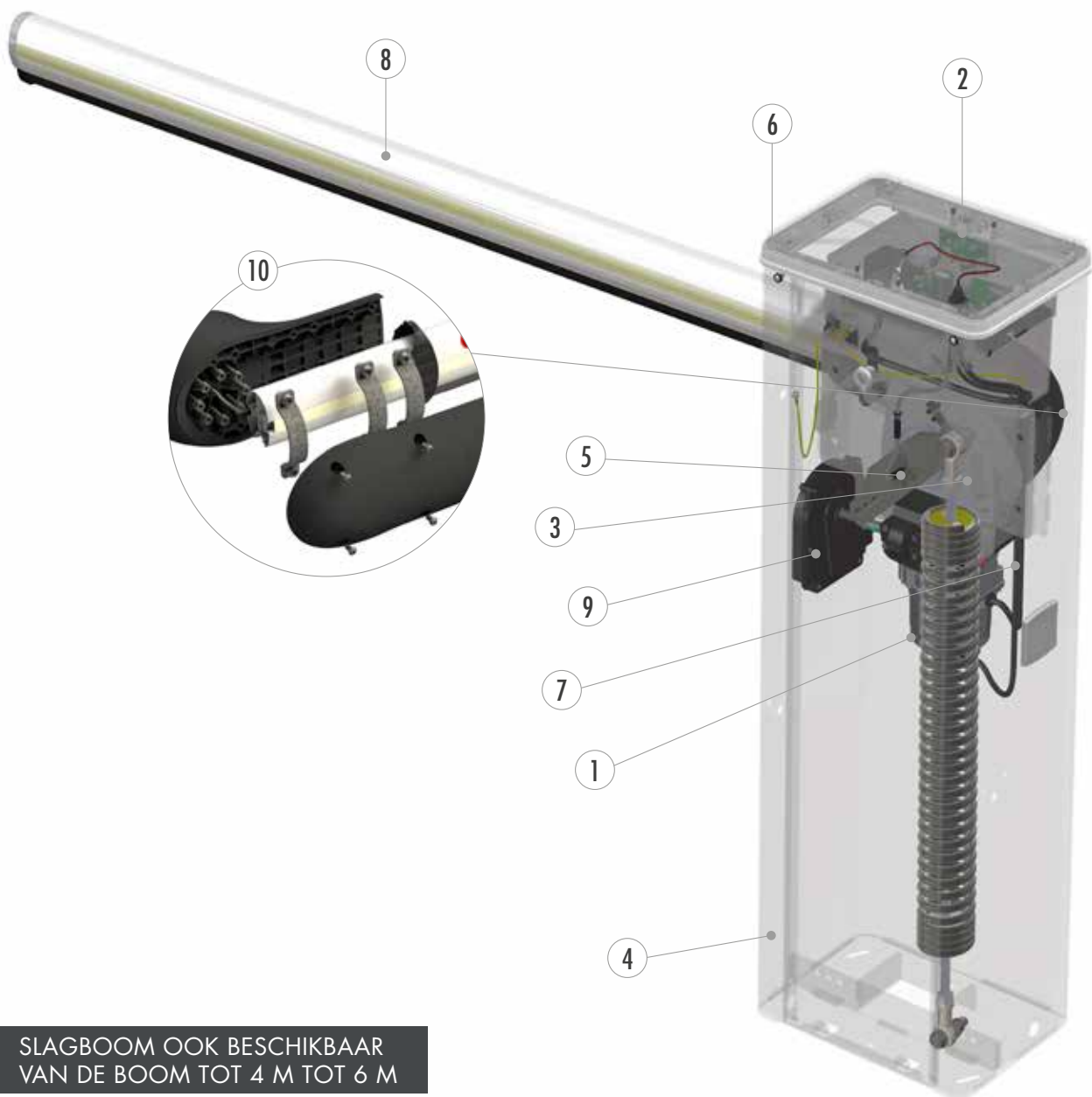
10 BIONISCHE STEUNARM VAN DE BOOM

Bionische veiligheids- en steunarm van gegoten aluminium die rechtsreeks kan bevestigd worden op de reductiekoppeling, voorzien van een speciaal dempingssysteem van de mechanische stress van de beweging van de boom.



BIONIK1 BIONIK4HP BIONIK6 WAAROM BRUSHLESS?

ROBUUST EN ELEGANT, OM DE TOEGANG TOT COMMERCIËLE, INDUSTRIËLE
EN DRUKBEZOCHTE PARKEERPLAATSEN TE BEHEREN



SLAGBOOM OOK BESCHIKBAAR
VAN DE BOOM TOT 4 M TOT 6 M

BIONIK, ONEVENAARBAAR

1 DIGITALE BRUSHLESS MOTOR 36V

Nieuwe generatie en innovatieve digitale Brushless motor van 36V met permanent magnetisch veld, met encoder met digitale SENSORED technologie voor een no limit gebruik van de slagboom met een zeer beperkt verbruik, met absoluut mechanisch positioneringssysteem.

2 DIGITALE GEËVOLUEERDE CONTROLLER

Kan eenvoudig bereikt worden omdat het bovenaan het huis van de slagboom is gepositioneerd, goed beschermd in de basket die alle elektronica, de transformatorruimte en de accu's bevat. Totale en precieze besturing dankzij de digitale controller.

3 REDUCTIEMOTOR MET PERFECTE TANDWIELEN

De reductiemotor is een echt mechanisch juweeltje, volledig gerealiseerd in aluminium, staal en brons. Alle tandwielen zijn spiraalvormig met een inclinatie van 15°, geassembleerd op kwaliteitsvolle lagers en in precies bewerkte zittingen geplaatst, om een absolute precisie tussen de assen en de tandwielen te garanderen. De uitgang van de verbindingssas op de boom is 45 mm.

4 BESTENDIGE STRUCTUUR

Alle gebruikte materialen, staal en brons, zijn van allerhoogste kwaliteit om robuustheid te verlenen aan de ganse automatisering, en om stabiele manoeuvres te garanderen. Ook alle behandelingen van de oppervlakken en de voorziene types van lak zijn zeer belangrijk, om de structuur van de slagboom zeer bestendig te maken tegen alle weersinvloeden.

5 TUIMELAARS EN VEREN

Er zijn verschillende types van veren beschikbaar op basis van de lengte van de boom, gecertificeerd voor talloze manoeuvres. Mechanische tuimelaar met afstelbare mechanische pallen.

6 LED VERLICHTING

Elegant LED verlichtingscircuit op de ganse kop van aluminium van de zuil van de slagboom, configureerbaar vanaf de regeleenheid.

7 ABSOLUTE MECHANISCHE STANDSTELLER

Innovatieve en precieze encoder met absolute positionering gemonteerd op de langzame as van de reductiekoppeling, voor een besturing in tienden van een graad van de bewegingen en een perfecte herstart van de automatisering zonder herlering na een stroomuitval of een handmatige deblokkering.

8 ROBUUSTE ELLIPTISCHE BOOM

Elliptische windproof boom van aluminium, met centrale ader voor nog meer stabiliteit en robuustheid. LED voor de verlichte signalisatie aan beide horizontale zijden van de boom, geïntegreerd en configureerbaar vanaf de besturingseenheid.

9 INNOVATIEVE EN ROBUUSTE DEBLOKKERING

Mechanische handmatige deblokkering met een Europese cilinder die de slagboom voor elke eventualiteit en in elke situatie kan ontgrendelen, dankzij de uitstekende mechanica.

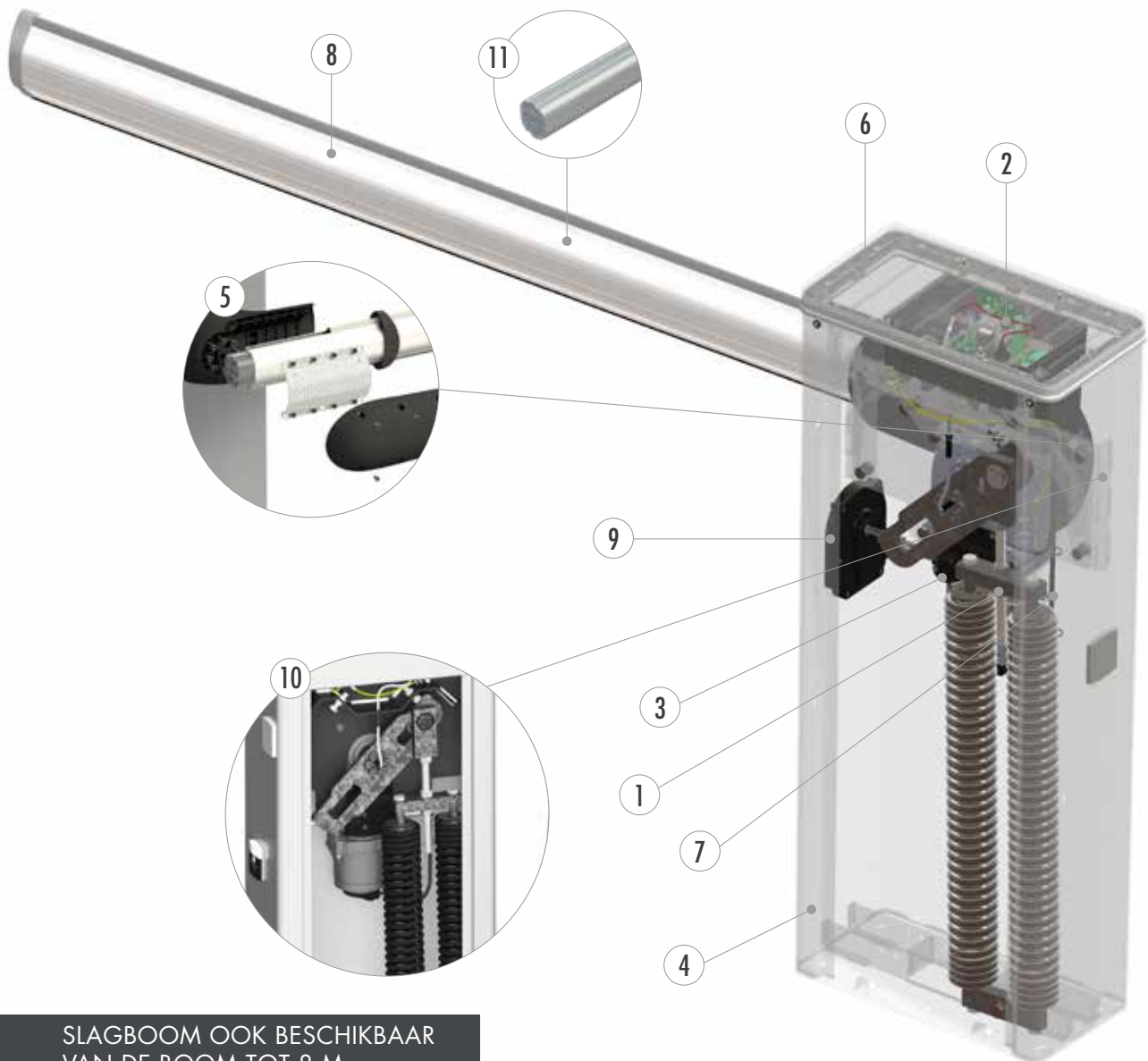
10 ROBUUSTE STEUNFLENS VAN DE BOOM

Dubbele flens met langwerpige conus voor de ondersteuning en de bescherming, in gegoten aluminium, direct verbonden met de reductiekoppeling via een bevestigingssysteem met 3 interne flenzen, voor een robuuste en veilige mechanische beweging van de boom.

BIONIK8

WAAROM BRUSHLESS?

ROBUUST EN ELEGANT, OM COMMERCIËLE, INDUSTRIËLE EN GROTE LOGISTIEKE GEBIEDEN TE BEHEREN



SLAGBOOM OOK BESCHIKBAAR
VAN DE BOOM TOT 8 M

BIONIK, ONEVENAARBAAR

1 DIGITALE BRUSHLESS MOTOR 36V

Nieuwe generatie en innovatieve digitale Brushless motor van 36V met permanent magnetisch veld, met encoder met digitale SENSORED technologie voor een no limit gebruik van de slagboom met een zeer beperkt verbruik, met absoluut mechanisch positioneringssysteem.

2 DIGITALE GEËVOLUEERDE CONTROLLER

Kan eenvoudig bereikt worden omdat het bovenaan het huis van de slagboom is gepositioneerd, goed beschermd in de basket die alle elektronica, de transformatorruimte en de accu's bevat. Totale en precieze besturing dankzij de digitale controller.

3 REDUCTIEMOTOR MET PERFECTE TANDWIELEN

De reductiemotor is een echt mechanisch juweeltje, volledig gerealiseerd in aluminium, staal en brons. Alle tandwielen zijn spiraalvormig met een inclinatie van 15°, geassembleerd op kwaliteitsvolle lagers en in precies bewerkte zittingen geplaatst, om een absolute precisie tussen de assen en de tandwielen te garanderen. De uitgang van de verbindingssas op de boom is 55 mm.

4 BESTENDIGE STRUCTUUR

Alle gebruikte materialen, staal en brons, zijn van allerhoogste kwaliteit om robuustheid te verlenen aan de ganse automatisering, en om stabiele manoeuvres te garanderen. Ook alle behandelingen van de oppervlakken en de voorziene types van lak zijn zeer belangrijk, om de structuur van de slagboom zeer bestendig te maken tegen alle weersinvloeden.

5 ROBUUSTE STEUNFLENS VAN DE BOOM

Dubbele flens met langwerpige conus voor de ondersteuning en de bescherming, in gegoten aluminium, direct verbonden met de reductiekoppeling, voor een robuuste en veilige mechanische beweging van de boom.

6 LED VERLICHTING

Elegant LED verlichtingscircuit op de ganse kop van aluminium van de zuil van de slagboom, configureerbaar vanaf de regeleenheid.

7 ABSOLUTE MECHANISCHE STANDSTELLER

Innovatieve en precieze encoder met absolute positionering gemonteerd op de langzame as van de reductiekoppeling, voor een besturing in tienden van een graad van de bewegingen en een perfecte herstart van de automatisering zonder herlering na een stroomuitval of een handmatige deblokkering.

8 ROBUUSTE ELLIPTISCHE BOOM

Dubbele boom van 4.100 mm, elliptisch en windproof, van aluminium, met 2 telescopische versterkende inzetstukken voor de bevestiging van de boom op de flens en voor de aansluiting van de 2 booms door een specifieke dubbele verbinding van aluminium. Geïntegreerde LED voor signalering op de bovenzijde, configureerbaar vanaf de regeleenheid.

9 INNOVATIEVE EN ROBUUSTE DEBLOKKERING

Mechanische handmatige deblokkering met een Europese cilinder die de slagboom voor elke eventualiteit en in elke situatie kan ontgrendelen, dankzij de uitstekende mechanica.

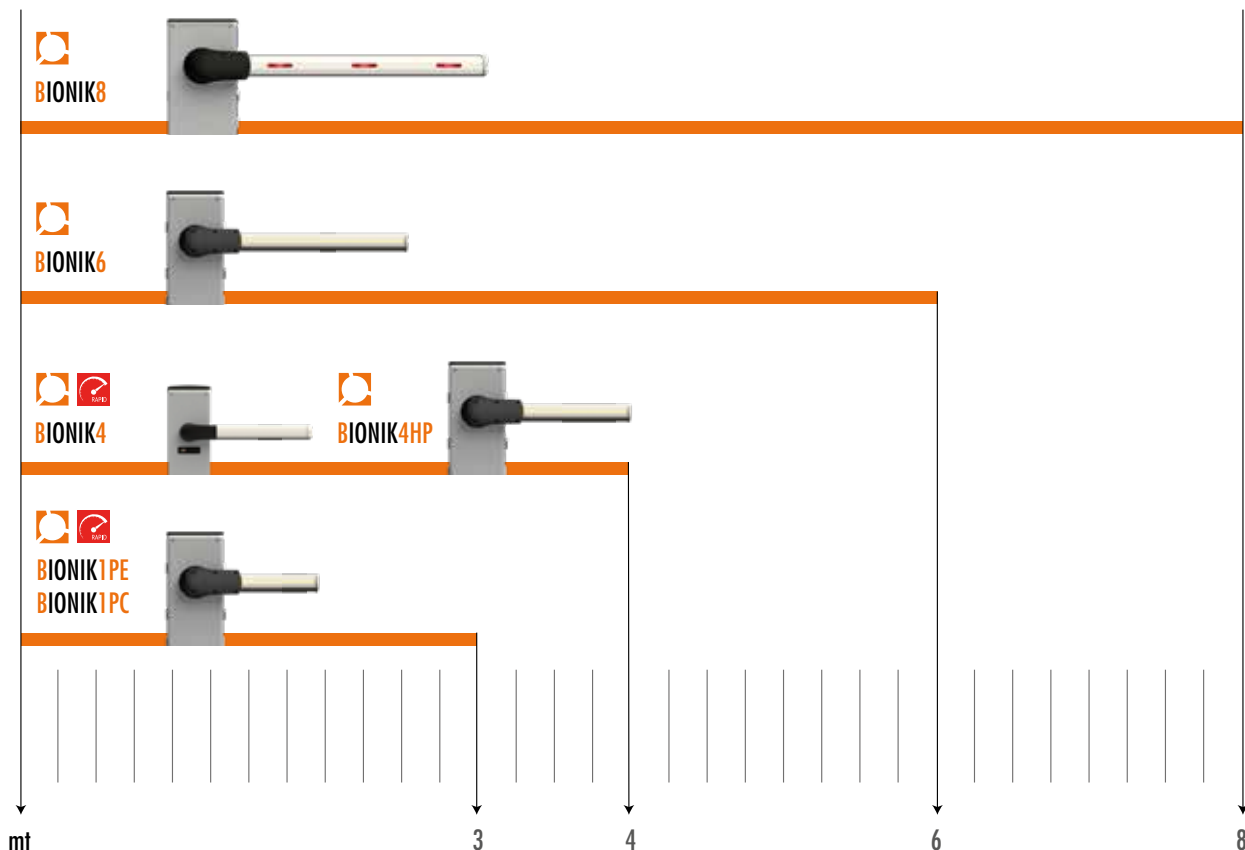
10 NIEUWE TUIMELAAR MET DUBBELE VEER

Innovatieve tuimelaar met getand inzetstuk dat een correcte, dubbele en millimetrische balansinstelling van de 2 veren met een diameter van 85 mm garandeert. Koppeling van de dubbele veer op de tuimelaar met rollager voor een betere verdeling van de lastpunten, van de gewichten en van de belasting van de boom.

11 TELESCOPISCHE EN VERSTERKTE HOUDERS

Twee versterkte telescopische houders in de boom, de ene voor de bevestiging op de steunflens en de andere voor het verbinden van de 2 booms van 4.100 mm lang, maken de boom robuust en veilig.

OVERZICHT SLAGBOOM



	RESIDENTIEEL	COMMERCIEEL	INDUSTRIEEL	PARKEERPLAATSEN
BI/004				
BI/004/115				
BI/004HP				
BI/004HP/115				
BI/004HP/IS				
BI/004HP/IS/115				
BI/006				
BI/006/115				
BI/006/IS				
BI/006/IS/115				
BI/001PE				
BI/001PC				
BI/001PC/115				
BI/008				
BI/008/115				



Residentiële sector



Commerciële sector



Industriële sector



Parking

TECHNISCHE SPECIFICATIES

	BI/004 - BI/004/115	BI/004HP - BI/004HP/115	BI/006 - BI/006/115	BI/008 - BI/008/115	BI/001PE	BI/001PC - BI/001PC/115
BESCHRIJVING	Slagboom BRUSHLESS 36V DC	Slagboom BRUSHLESS 36V DC	Slagboom BRUSHLESS 36V DC	Slagboom BRUSHLESS 36V DC	Slagboom BRUSHLESS 36V DC	Slagboom BRUSHLESS 36V DC
SLAGBOMEN	Tot 4m lengte	Tot 4m lengte	Tot 6m lengte	Tot 8,2m lengte	Tot 3m lengte	Tot 3m lengte
STROOMTOEVOER	230V AC - 115V AC 50/60Hz +-10%	230V AC - 115V AC 50/60Hz +-10%	230V AC - 115V AC 50/60Hz +-10%	230V AC - 115V AC 50/60Hz +-10%	230V AC 50/60Hz +-10%	230V AC - 115V AC 50/60Hz +-10%
VOEDING MOTOR BRUSHLESS	36V	36V	36V	36V	36V	36V
NOMINAAL VERMOGEN	220W	220W	220W	300W	450W	450W
GEBRUIK	Continu	Super Intensief	Super Intensief	Super Intensief	Super Intensief	Continu
WERKINGSTEMPERATUUR	-20 +55°C	-20 +55°C	-20 +55°C	-20 +55°C	-20 +55°C	-20 +55°C
BESCHERMINGSFACTOR	IP54	IP54	IP54	IP54	IP54	IP54
OPENINGSTIJD VOOR 90°	Van 1,5 tot 6 s (met booms tot 3 m)	Van 3 tot 6 s	Van 4 tot 8 s	Van 9 tot 29 s	Van 2 tot 4 s	Van 1 tot 3 s
ENCODER	Digitale encoder	Digitale encoder	Digitale encoder	Digitale encoder	Digitale encoder	Digitale encoder
TYPE CONTROLLER ENCODER	Digitaal magnetisch SENSORED: 4096 impulsen per omwenteling	Digitaal magnetisch SENSORED: 4096 impulsen per omwenteling	Digitaal magnetisch SENSORED: 4096 impulsen per omwenteling	Digitaal magnetisch SENSORED: 4096 impulsen per omwenteling	Digitaal magnetisch SENSORED: 4096 impulsen per omwenteling	Digitaal magnetisch SENSORED: 4096 impulsen per omwenteling
CONTROLE-EENHEID GEÏNSTALLEERD AAN BOORD	CTRL	CTRL	CTRL	CTRL	CTRL/P	CTRL/P
AANTAL BEWEGINGEN PER DAG (OPENING/ SLUITING 24U ZONDER STOP):	5000	5000	4000	2500	8000	12000
GEWICHT	47,5 kg	72 kg	74 kg	95 kg	72 kg	87,6 kg
AFMETINGEN (L X W X H)	280 x 210 x 1.203	380 x 270 x 1237	380 x 270 x 1237	500 x 270 x 1237	380 x 270 x 1237	380 x 270 x 1237
ONTGREDELING	Dubbel elliptische hendel en Ontgrendeling met STANDARD cilindersleutel	Deblokkering met reductiekoppeling op kogels, met Europese cilindersleutel	Deblokkering met reductiekoppeling op kogels, met Europese cilindersleutel	Deblokkering met reductiekoppeling op kogels, met Europese cilindersleutel	Deblokkering met reductiekoppeling op kogels, met Europese cilindersleutel	Deblokkering met reductiekoppeling op kogels, met Europese cilindersleutel
EXP B-CONNECT INPUT PREDISPOSITIE	✓	✓	✓	✓	✓	✓
AANTAL DOZEN PER PALLET	8	6	6	4	6	6



Brushless
Motor



Intensief
gebruik



High Speed
Motor



Omkeerbaar

VERPAKKING BIONIK4

L.: 28 cm
W.: 21 cm
H. 120,3 cm

VERPAKKING BIONIK1/4HP/6

L.: 38 cm
W.: 27 cm
H. 123,7 cm

VERPAKKING BIONIK8

L.: 50 cm
W.: 27 cm
H. 123,7 cm

FUNCTIONALITEIT

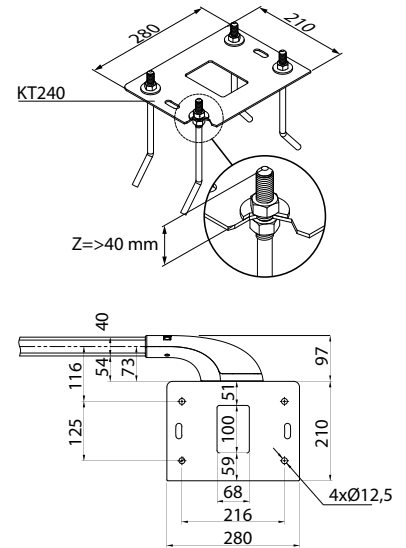
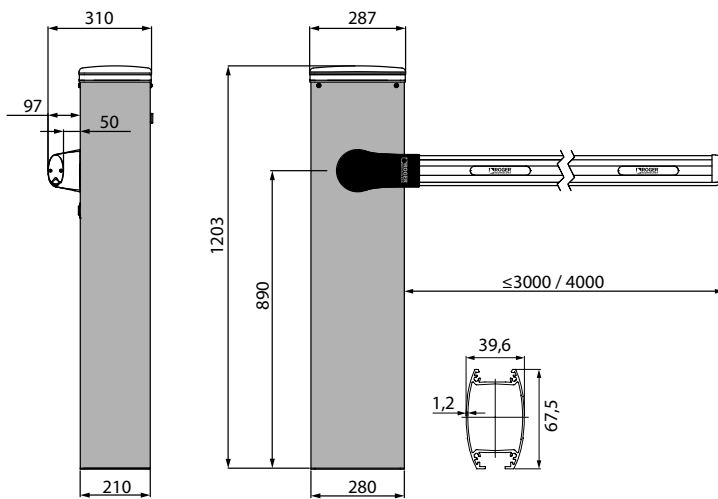
DE SLAGBOOM BIONIK

BESCHRIJVING	BI/004 - BI/004/115	BI/004HP - BI/004HP/115
LENGTE VAN DER BOOMS	TOT 4 M	TOT 4 M
INGEBOUWDE BESTURINGSEENHEID	CTRL	CTRL
TYPE ONTVANGER	H93/RX20/I en H93/RX22A/I vaste code (in-plug ontvanger) H93/RX2RC/I rolling code (in-plug ontvanger)	H93/RX20/I en H93/RX22A/I vaste code (in-plug ontvanger) H93/RX2RC/I rolling code (in-plug ontvanger)
VOEDING MOTOR	36V DC	36V DC
MOTOR MANAGMENT (ETC)	Technologie SENSORED	Technologie SENSORED
TYPE ENCODER	Digitaal magnetisch SENSORED: 4096 impulsen per omwenteling	Digitaal magnetisch SENSORED: 4096 impulsen per omwenteling
VOEDING BESTURINGSEENHEID	230V 50/60 Hz	230V 50/60 Hz
BACK-UP BATTERIJ	(optie) 2 interne batterijen 12V DC 4,5 Ah	(optie) 2 interne batterijen 12V DC 4,5 Ah
STROOMVERBRUIK	Laag verbruik	Laag verbruik
AANTAL MOTOREN	1	1
SPANNING ACCESSOIRES	24V DC	24V DC
TYPE KNIPPERLICHT KAST SLAGBOOM (GEÏNTEGREERD)	24V DC LED	24V DC LED
TYPE KNIPPERLICHT BOOM	24V DC LED - LED-Strip, lengte 4 m	24V DC LED - LED-Strip, lengte 8 m
UITGANG VOOR INDICATOR OPENING SLAGBOOM EN CONTROLELAMP AUTOMATISERING GEOPEND	✓	✓
UITGANG VOOR OMGEVINGSLICHT	40W	40W
IN TE STELLEN AUTOMATISCHE SLUITING	✓	✓
INSTELLING MECHANISCH BANDEN: 8,2 KΩ OF STANDAARDINSTELLING	✓	✓
TYPE EINDSCHAKELAARS	Mechanisch pal, afstelbaar in opening en sluiting	Mechanisch pal, afstelbaar in opening en sluiting
INSTELLEN KOPPEL EN KRACHTNIVEAU	✓	✓
INSTELLEN VAN KOPPEL EN KRACHTNIVEAU IN DE START-UP EN VERTRAGING	✓	✓
OBSTAKELDETECTIE (OOK IN RECOVERY MODUS)	✓	✓
AFSTELLING SNELHEID BIJ OPENING EN SLUITING	✓	✓
DECELERATIE BIJ OPENING EN SLUITING	✓	✓
REGELING VAN DE AANDRUKRUIMTE BIJ OPENING EN SLUITING	✓	✓
ACCELERATIE BIJ START (SOFT-START) BIJ OPENING EN SLUITING	✓	✓
GEGARANDEERDE SLUITING EN OPENING	✓	✓
STOPAFSTAND EN VERTRAGING	✓	✓
BEDIENING GEDEELTELIJKE OPENING MODUS MASTER/SLAVE	✓	✓
COMMANDO DODEMANSBEDIENING	✓	✓
CONDOMINIUM FUNCTIE	✓	✓
CONFIGURATIE VEILIGHEDEN	✓	✓
TEST-FUNCTIE	(PROG - knop)	(PROG - knop)
WERKINGSTEMPERATUUR	-20°C/+55°C	-20°C/+55°C
THERMISCHE BEVEILIGING VAN DE INVERTER	✓	✓
BESTURING MAGNETISCH ELEKTROSLOT	(optie) ✓	(optie) ✓
BESTURING DETECTOR MET WINDINGEN	(optie) ✓	(optie) ✓
BESTURING CONFIGURATIE CONTACT KLOK (GEÏNTEGREERD)	✓	✓
BESTURING MODUS PARKINGS (GEÏNTEGREERD)	✓	✓
BESTURING CONFIGURATIE STATUS EXTERNE INGANGEN	(optie) ✓	(optie) ✓
HERSTELLEN FABRIEKSINSTELLINGEN	✓	✓
INFORMATIE MOTOR	✓	✓
PASWOORD TER BESCHERMING PARAMETERS	✓	✓
ACTIVERING VEILIGHEIDSSYSTEEM	✓	✓

BI/006 - BI/006/115	BI/008 - BI/008/115	BI/001PE	BI/001PC - BI/001PC/115
TOT 6 M	TOT 8,2 M	TOT 3 M	TOT 3 M
CTRL	CTRL (Sinds versie firmware r3.50)	CTRL/P	CTRL/P
H93/RX20/I en H93/RX22A/I vaste code (in-plug ontvanger) H93/RX2RC/I rolling code (in-plug ontvanger)	H93/RX20/I en H93/RX22A/I vaste code (in-plug ontvanger) H93/RX2RC/I rolling code (in-plug ontvanger)	H93/RX20/I en H93/RX22A/I vaste code (in-plug ontvanger) H93/RX2RC/I rolling code (in-plug ontvanger)	H93/RX20/I en H93/RX22A/I vaste code (in-plug ontvanger) H93/RX2RC/I rolling code (in-plug ontvanger)
36V DC	36V DC	36V DC	36V DC
Technologie SENSORED	Technologie SENSORED	Technologie SENSORED	Technologie SENSORED
Digitaal magnetisch SENSORED: 4096 impulsen per omwenteling	Digitaal magnetisch SENSORED: 4096 impulsen per omwenteling	Digitaal magnetisch SENSORED: 4096 impulsen per omwenteling	Digitaal magnetisch SENSORED: 4096 impulsen per omwenteling
230V 50/60 Hz	230V 50/60 Hz	230V 50/60 Hz	230V 50/60 Hz
(optie) 2 interne batterijen 12V DC 4,5 Ah	(optie) 2 interne batterijen 12V DC 4,5 Ah	(optie) 2 interne batterijen 12V DC 4,5 Ah	(optie) 2 interne batterijen 12V DC 4,5 Ah
Laag verbruik	Laag verbruik	Laag verbruik	Laag verbruik
1	1	1	1
24V DC	24V DC	24V DC	24V DC
24V DC LED	24V DC LED	24V DC LED	24V DC LED
24V DC LED - LED-Strip, lengte 12 m	24V DC LED - LED-Strip, lengte 8 m	24V DC LED - LED-Strip, lengte 6 m	/
√	√	√	√
40W	40W	40W	40W
√	√	√	√
√	√	√	√
Mechanisch pal, afstelbaar in opening en sluiting	Mechanisch pal, afstelbaar in opening en sluiting	Mechanisch pal, afstelbaar in opening en sluiting	Mechanisch pal, afstelbaar in opening en sluiting
√	√	√	√
√	√	√	√
√	√	√	√
√	√	√	√
√	√	√	√
√	√	√	√
√	√	√	√
√	√	√	√
√	√	√	√
√	√	√	√
√	√	√	√
√	√	√	√
√	√	√	√
√	√	√	√
√	√	√	√
√	√	√	√
(PROG - knop)	(PROG - knop)	(PROG - knop)	(PROG - knop)
-20°C/+55°C	-20°C/+55°C	-20°C/+55°C	-20°C/+55°C
√	√	√	√
(optie) √	(optie) √	(optie) √	(optie) √
(optie) √	(optie) √	(optie) √	(optie) √
√	√	√	√
√	√	√	√
(optie) √	(optie) √	(optie) √	(optie) √
√	√	√	√
√	√	√	√
√	√	√	√
		√	√

AFMETINGEN

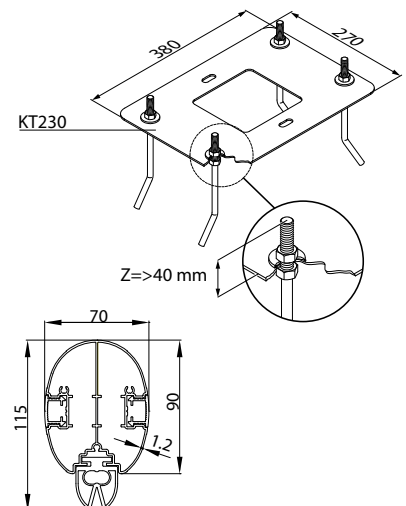
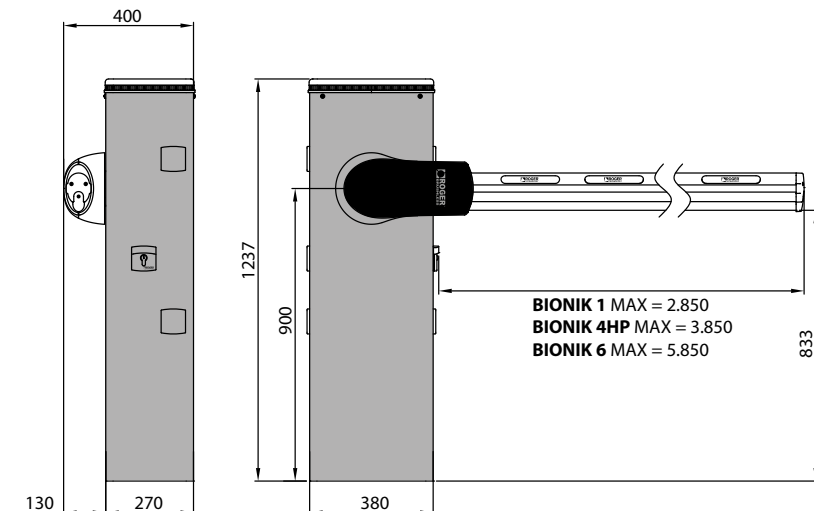
BIONIK4
BI/004
BI/004/115



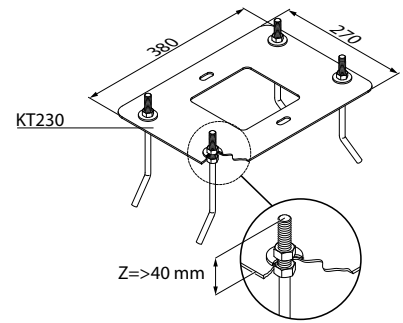
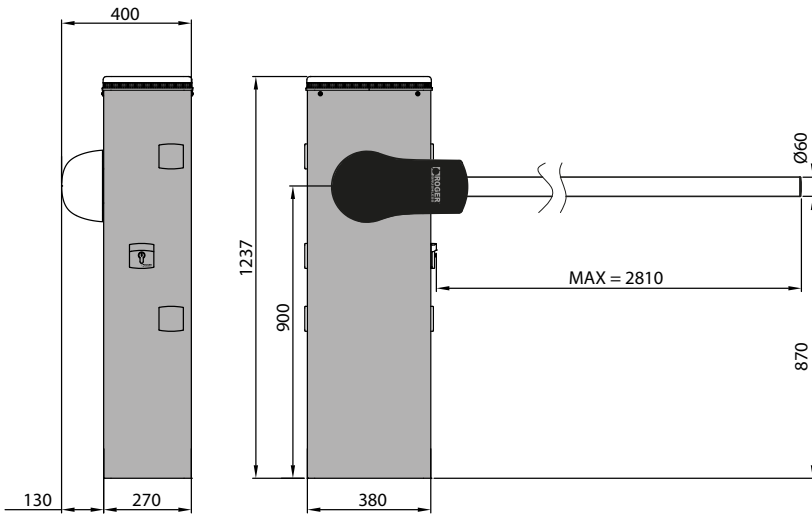
BIONIK1
BI/001PE

BIONIK4HP
BI/004HP
BI/004HP/115
BI/004HP/IS
BI/004HP/IS/115

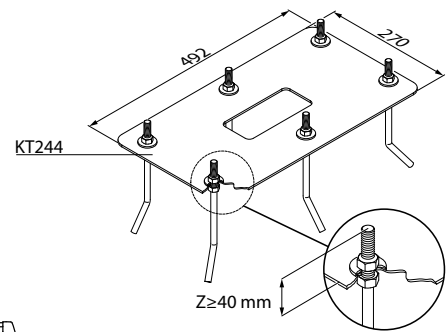
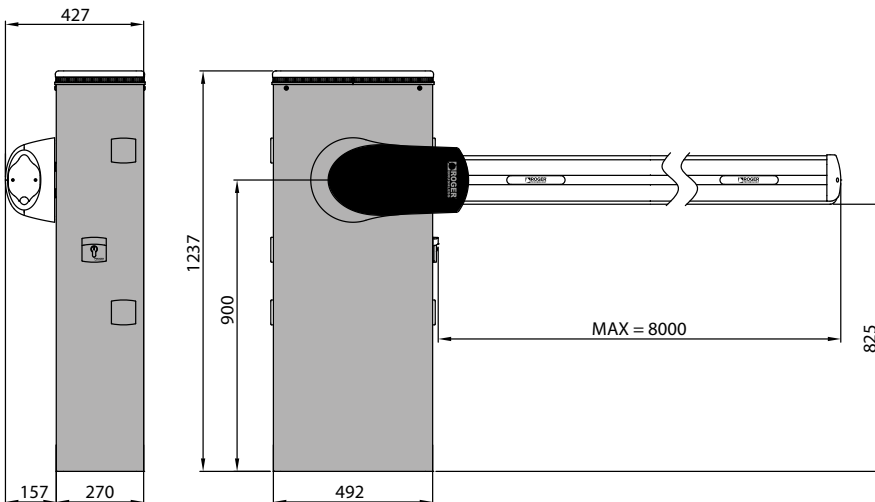
BIONIK6
BI/006
BI/006/115
BI/006/IS
BI/006/IS/115



BIONIK1
 BI/001PC
 BI/001PC/115



BIONIK8
 BI/008
 BI/008/115



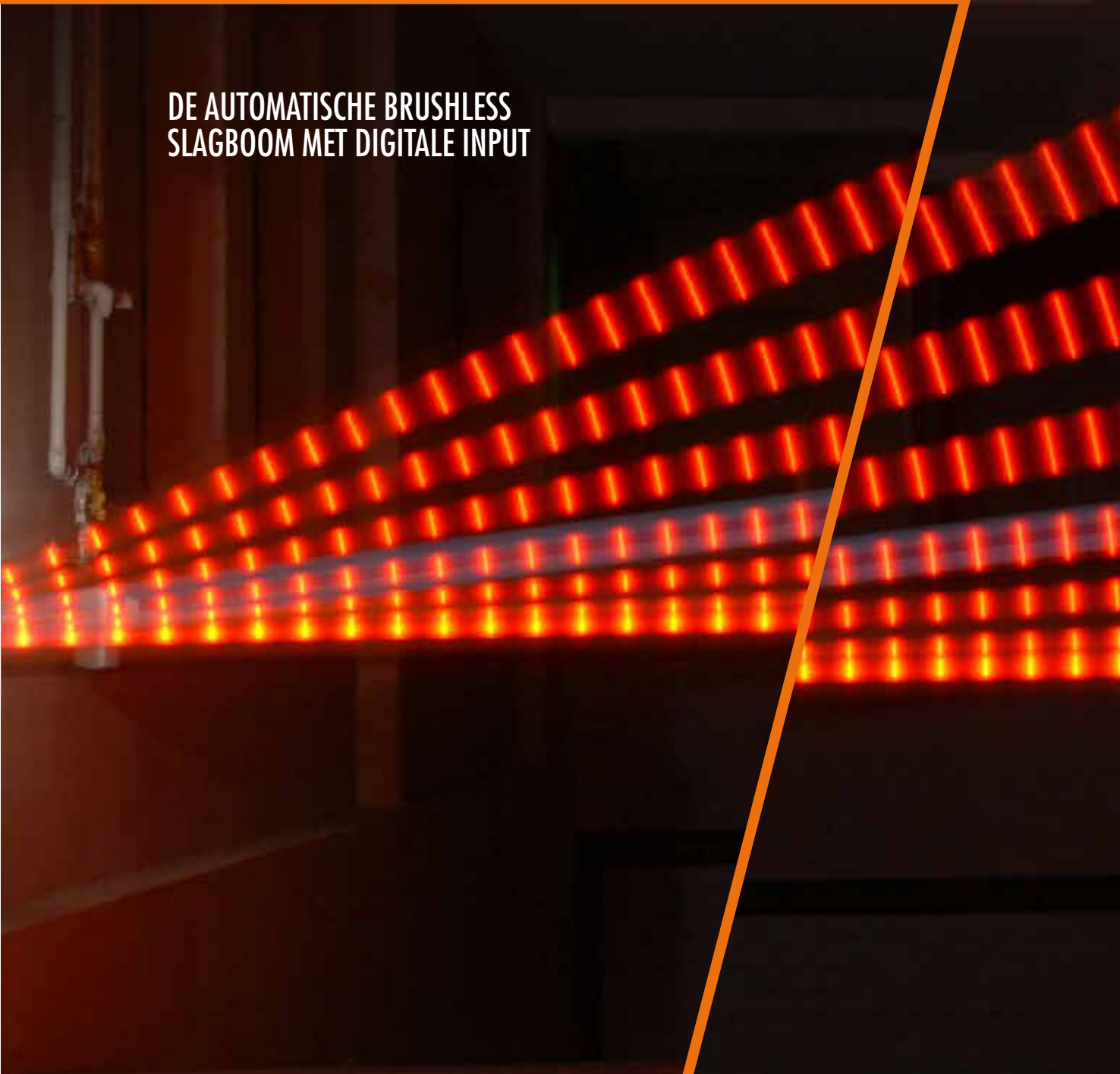
ACCESSOIRES EN OPTIES

BIONIK: ALLES WAT U NODIG HEEFT OM UW INSTALLATIE
PROFESSIONEEL AF TE WERKEN

			BI/004	BI/004HP	BI/004HP/115	BI/004HP/IS	BI/004HP/IS/115	BI/006	BI/006/115	BI/006/IS	BI/006/IS/115	BI/001PE	BI/001PC	BI/001PC/115	BI/008	BI/008/115
	ACS/BA/60 ACS/BA/68	Anti-breksysteem voor slagbomen, alleen compatibel met BA/60/3 - staaf Anti-breksysteem voor slagbomen, alleen compatibel met BA/68/3 en BA/68/4 - staaf	✓	✓	✓							✓	✓			
	ALED/4C	LED – strip van 4 meter met bekabeling voor slagboom	✓													
	ALED/6C	LED – strip van 6 meter met bekabeling voor slagboom		✓	✓							✓				
	ALED/8C	LED – strip van 8 meter met bekabeling voor slagboom		✓	✓											✓
	ALED/12C	LED – strip van 12 meter met bekabeling voor slagboom						✓	✓							
	B73/EXP	Kaart status signaal 2 uitgang voor CTRL - CTRL/P	✓	✓	✓	✓	✓	✓	✓	✓	✓	✓	✓	✓	✓	✓
	BA/60/3	Aluminium boom wit tot 3 meter														✓
	BA/68/3	Aluminium boom wit tot 3 meter met een rubberen veiligheidsband en afwerking	✓													
	BA/68/4	Aluminium boom wit tot 4 meter met een rubberen veiligheidsband en afwerking	✓													
	BA/90/2	Aluminium boom wit tot 2 meter met een rubberen veiligheidsband en afwerking						✓	✓	✓						
	BA/90/3	Aluminium boom wit tot 3 meter met een rubberen veiligheidsband en afwerking	✓	✓	✓	✓	✓	✓	✓	✓						

BIONIK

DE AUTOMATISCHE BRUSHLESS
SLAGBOOM MET DIGITALE INPUT



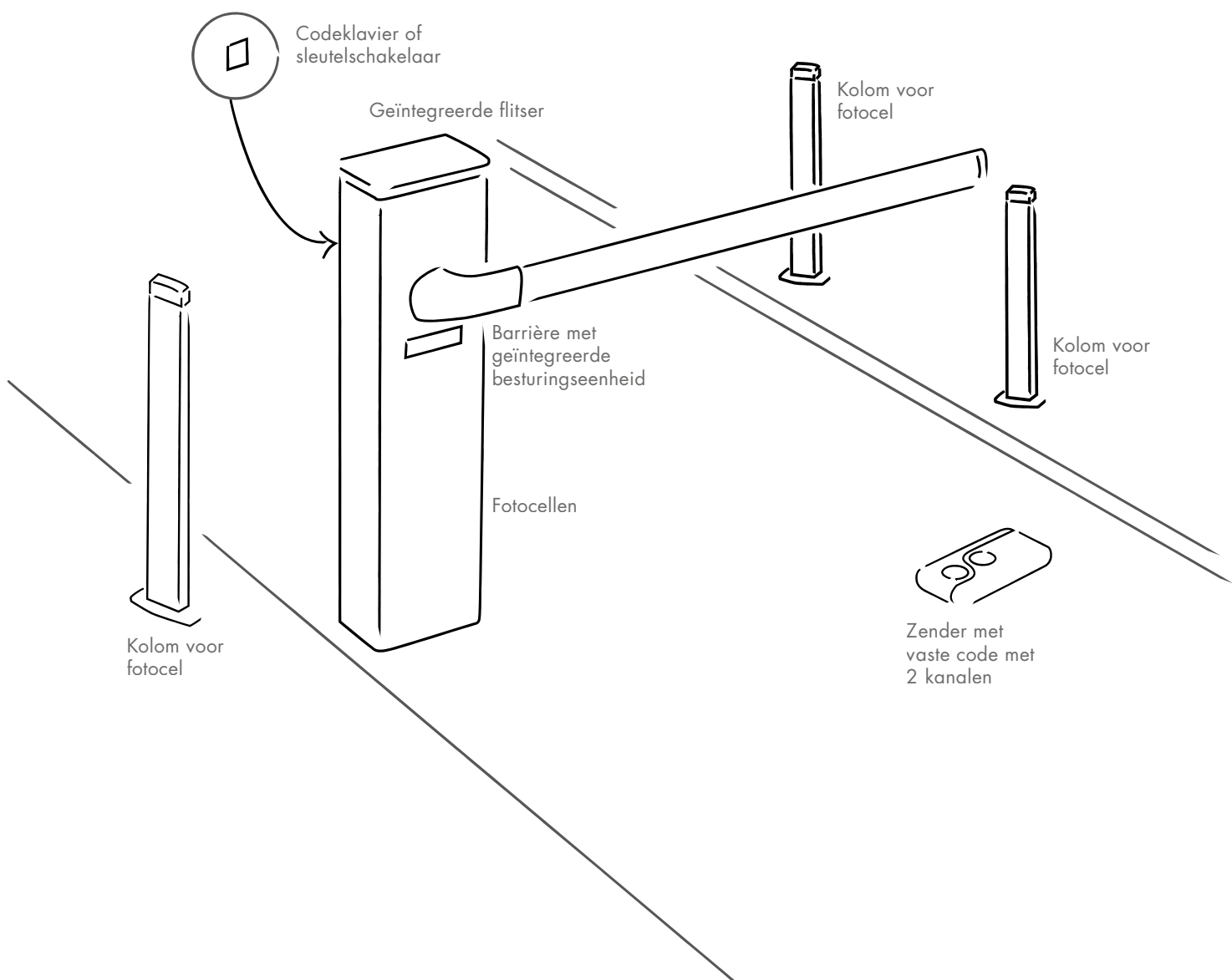
25



Verlichte en bewegende giekbarrière

INSTALLATIE

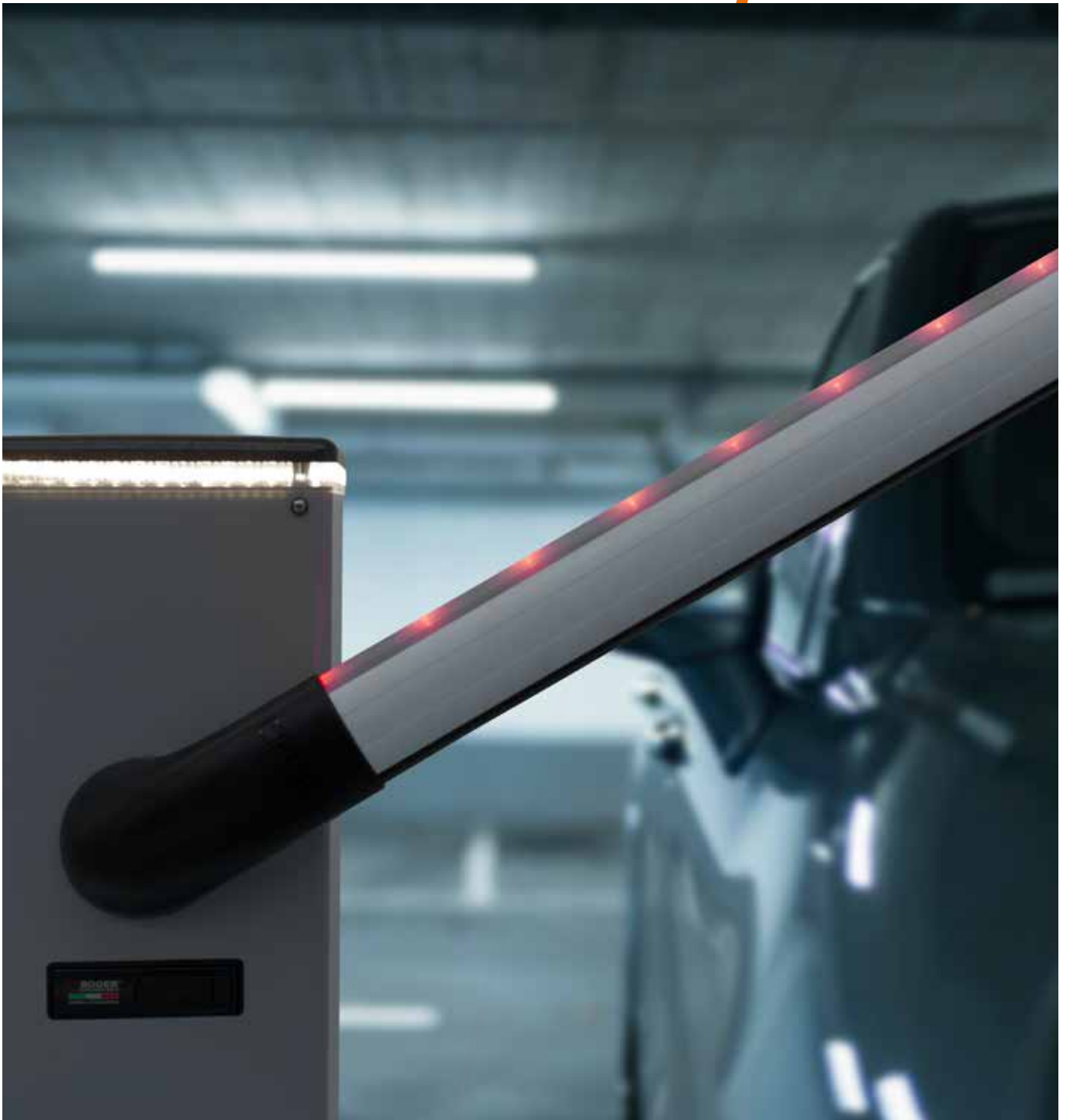
EEN VOORBEELD VAN EEN INSTALLATIE



27



SLAGBOMEN





PREMIUM DEALER / PROFESSIONAL DEALER



100% Made in Italy

Via S. Botticelli, 8
31021 Bonisiolo di Mogliano Veneto (TV) · ITALY
T. +39 041 5937023 · F. +39 041 5937024

WWW.ROGERTECHNOLOGY.COM



WWW.WEAREBRUSHLESS.COM