



IS234 Rev.07 22/03/2022

## Serie C40

**Automazione per portoni sezionali**

**Automation for sectional overhead door**

**Automatisierung für Deckensektionaltor**

**Automatisme pour portes basculantes sectionnelles**

**Automatismos para puertas basculantes seccionales**

**Automações para portas basculantes seccionadas**

**Automatisering voor sectionale overheaddeur**

**Automatyzacja bram segmentowych napowietrznych**

**Istruzioni originali**



**IT - Istruzioni ed avvertenze per l'installatore**

**EN - Instructions and warnings for the installer**

**DE - Anweisungen und Hinweise für den Installateur**

**FR - Instructions et consignes pour l'installateur**

**ES - Instrucciones y advertencias para el instalador**

**PT - Instruções e advertências para o instalador**

**NL - Aanwijzingen en waarschuwingen voor de installateur**

**PL - Instrukcja i ostrzeżenia dla instalatora**

 **La mancata osservanza delle informazioni contenute nel presente manuale può dare luogo a infortuni personali o danni all'apparecchio.**

Il presente manuale di installazione è rivolto esclusivamente a personale qualificato.

MOX MOTION GATES declina qualsiasi responsabilità derivante da un uso improprio o diverso da quello per cui è destinato ed indicato nel presente manuale. L'installazione, i collegamenti elettrici e le regolazioni devono essere effettuati da personale qualificato nell'osservanza della Buona Tecnica e in ottemperanza alle norme vigenti.

Leggere attentamente le istruzioni prima di iniziare l'installazione del prodotto. Una errata installazione può essere fonte di pericolo.

Prima di iniziare l'installazione verificare l'integrità del prodotto: in caso di dubbi non utilizzare il prodotto e rivolgersi esclusivamente a personale professionalmente qualificato.

Non installare il prodotto in ambiente e atmosfera esplosivi: presenza di gas o fumi infiammabili costituiscono un grave pericolo per la sicurezza.

Prima di installare la motorizzazione, apportare tutte le modifiche strutturali relative alla realizzazione dei franchi di sicurezza ed alla protezione o segregazione di tutte le zone di schiacciamento, cesoiamento, convogliamento e di pericolo in genere.

Verificare che la struttura esistente abbia i necessari requisiti di robustezza e stabilità.

MOX MOTION GATES non è responsabile dell'inosservanza della Buona Tecnica nella costruzione degli infissi da motorizzare, nonché delle deformazioni che dovessero intervenire nell'utilizzo.

I dispositivi di sicurezza (fotocelle, coste sensibili, stop di emergenza, ecc.) devono essere installati tenendo in considerazione: le normative e le direttive in vigore, i criteri della Buona Tecnica, l'ambiente di installazione, la logica di funzionamento del sistema e le forze sviluppate dalla porta o cancello motorizzati.

I dispositivi di sicurezza devono proteggere eventuali zone di schiacciamento, cesoiamento, convogliamento e di pericolo in genere, della porta o cancello motorizzati.

MOX MOTION GATES declina ogni responsabilità qualora vengano installati componenti incompatibili ai fini della sicurezza e del buon funzionamento.

Applicare le segnalazioni previste dalle norme vigenti per individuare le zone pericolose.

Ogni installazione deve avere visibile l'indicazione dei dati identificativi della porta o cancello motorizzati.

Prevedere sulla rete di alimentazione un interruttore o un sezionatore onnipolare con distanza di apertura dei contatti uguale o superiore a 3 mm.

Verificare che a monte dell'impianto elettrico vi sia un interruttore differenziale con soglia di 0,03 A ed una protezione di sovracorrente adeguati nell'osservanza della Buona Tecnica ed in ottemperanza alle norme vigenti.

Quando richiesto, collegare l'automazione ad un efficace impianto di messa a terra  eseguito come indicato dalle vigenti norme di sicurezza.

Durante gli interventi di installazione, manutenzione e riparazione, togliere l'alimentazione prima di aprire il coperchio per accedere alle parti elettriche.

La manipolazione delle parti elettroniche deve essere effettuata munendosi di bracciali conduttivi antistatici collegati a terra.

Per l'eventuale riparazione o sostituzione dei prodotti dovranno essere utilizzati esclusivamente ricambi originali.

L'installatore deve fornire tutte le informazioni relative al funzionamento automatico, manuale e di emergenza della porta o cancello motorizzati, e consegnare all'utilizzatore dell'impianto le istruzioni d'uso.

I materiali dell'imballaggio (plastica, polistirolo, ecc.) non vanno dispersi nell'ambiente e non devono essere lasciati alla portata dei bambini in quanto potenziali fonti di pericolo.

Smaltire e riciclare gli elementi dell'imballo secondo le disposizioni delle norme vigenti.

È necessario conservare queste istruzioni e trasmetterle ad eventuali subentranti nell'uso dell'impianto.

## Dichiarazione di conformità

Il sottoscritto, rappresentante il seguente costruttore

**Roger Technology - Via Botticelli 8, 31021 Bonisiolo di Mogliano V.to (TV)**

DICHIARA che l'apparecchiatura descritta in appresso:

Descrizione: Automazione per portoni basculanti sezionali

Modello: serie C40

È conforme alle disposizioni legislative che traspongono le seguenti direttive:

- Direttiva **2006/42/CE**;
- Direttiva **2004/108/CE**;
- Direttiva **1999/5/CE**;
- Direttiva **2011/65/UE**;

E che sono state applicate tutte le norme e/o specifiche tecniche di seguito indicate

**EN 60335-2-95:2004**

**EN 60335-1:2012/A11:2014**

**EN 62233:2008**

**EN 13241-1:2003/A1:2011**

**EN 301 489-3 V1.4.1 (2002-08)**

**EN 301 489-1 V1.9.2 (2011-09)**

**EN 300 220-1 V2.4.1 (2012-05)**

**EN 300 220-2 V2.4.1 (2012-05)**

**EN 62479:2010**

Ultime due cifre dell'anno in cui è stata affissa la marcatura **CE 21**.

Luogo: Mogliano V.to

Data: 01-01-2021

Firma



** Failure to respect the information given in this manual may cause personal injury or damage to the device.**

This installation manual is intended for qualified personnel only.

MOX MOTION GATES cannot be held responsible for any damage or injury due to improper use or any use other than the intended usage indicated in this manual. Installation, electrical connections and adjustments must be performed by qualified personnel, in accordance with best practices and in compliance with applicable regulations.

Read the instructions carefully before installing the product. Bad installation could be dangerous.

Before installing the product, make sure it is in perfect condition: if in doubt, do not use the equipment and contact qualified personnel only.

Do not install the product in explosive areas and atmospheres: the presence of inflammable gas or fumes represents a serious safety hazard.

Before installing the motorisation device, make all the necessary structural modifications to create safety clearance and to guard or isolate all the crushing, shearing, trapping and general hazardous areas.

Make sure the existing structure is up to standard in terms of strength and stability.

MOX MOTION GATES is not responsible for failure to observe Good Working Methods when building the frames to be motorised, or for any deformation during use.

The safety devices (photocells, safety edges, emergency stops, etc.) must be installed taking into account: applicable laws and directives, Good Working Methods, installation premises, system operating logic and the forces developed by the motorised door or gate.

The safety devices must protect against crushing, cutting, trapping and general danger areas of the motorised door or gate.

MOX MOTION GATES declines all responsibility if component parts not compatible with safe and correct operation are fitted.

Display the signs required by law to identify hazardous areas.

Each installation must bear a visible indication of the data identifying the motorised door or gate.

An omnipolar disconnection switch with a contact opening distance of at least 3mm must be fitted on the mains supply.

Make sure that upline from the mains power supply there is a residual current circuit breaker that trips at no more than 0.03A and overcurrent cutout upstream of the electrical system in accordance with best practices and in compliance with applicable regulations.

When requested, connect the automation to an effective earthing system  $\oplus$  that complies with current safety standards.

During installation, maintenance and repair operations, cut off the power supply before opening the cover to access the electrical parts.

The electronic parts must be handled using earthed antistatic conductive arms.

Only use original spare parts for repairing or replacing products.

The installer must supply all information concerning the automatic, manual and emergency operation of the motorised door or gate, and must provide the user with the operating instructions.

The packaging materials (plastic, polystyrene, etc.) should not be discarded in the environment or left within reach of children, as they are a potential source of danger.

Dispose of and recycle the packing components in accordance with the standards in force.

These instructions must be kept and forwarded to all possible future users of the system.

**Declaration of Conformity**

I the undersigned, as acting legal representative of the manufacturer:

**Roger Technology - Via Botticelli 8, 31021 Bonisiolo di Mogliano V.to (TV)**

hereby DECLARE that the appliance described hereafter:

Description: Automation for sectional overhead doors

Model: C40 series

Is conformant with the legal requisites of the following directives:

- Directive **2006/42/CE**;
- Directive **2004/108/CE**;
- Directive **1999/5/CE**;
- Directive **2011/65/UE**;

and that all the standards and/or technical requirements indicated as follows have been applied:

**EN 60335-2-95:2004**

**EN 60335-1:2012/A11:2014**

**EN 62233:2008**

**EN 13241-1:2003/A1:2011**

**EN 301 489-3 V1.4.1 (2002-08)**

**EN 301 489-1 V1.9.2 (2011-09)**

**EN 300 220-1 V2.4.1 (2012-05)**

**EN 300 220-2 V2.4.1 (2012-05)**

**EN 62479:2010**

Last two figures of year in which marking was applied **CE 21**.

Place: Mogliano V.to

Date: 01-01-2021

Signature



 **Die Nichteinhaltung der in dieser Gebrauchsanleitung enthaltenen Informationen kann Verletzungen oder Schäden am Gerät verursachen.**

Das vorliegende Installationshandbuch ist ausschließlich für das Fachpersonal bestimmt.

MOX MOTION GATES lehnt jede Haftung für Schäden, die durch unsachgemäßen oder nicht bestimmungsgemäßen, den Angaben dieses Handbuchs nicht entsprechenden Gebrauch verursacht werden, ab.

Die Montage, die elektrischen Anschlüsse und Einstellungen sind fachgerecht und unter Beachtung der Montageanweisung durch qualifiziertes Personal auszuführen.

Lesen Sie die Anleitungen vor der Montage des Produktes aufmerksam durch. Eine fehlerhafte Montage kann zu Verletzungen und Sachschäden führen.

Vor Beginn der Montage ist der einwandfreie Zustand des Produkts zu überprüfen: im Zweifelsfall das Gerät nicht benutzen und sich ausschließlich an qualifiziertes Fachpersonal wenden.

In explosionsgefährdeten Bereichen darf das Produkt nicht eingebaut werden: Entzündbare Gase oder Rauch stellen eine ernsthafte Sicherheitsgefährdung dar.

Nehmen Sie vor der Montage des Antriebs alle Veränderungen an der Struktur für die lichten Sicherheitsräume und den Schutz bzw. die Abtrennung aller Quetsch-, Scher-, Einzieh- und allgemeiner Gefahrenstellen vor.

Es ist sicherzustellen, dass die tragende Struktur die erforderlichen Voraussetzungen an Festigkeit und Stabilität erfüllt.

MOX MOTION GATES schließt eine Haftungsübernahme im Falle der Nichtbeachtung der Montageanweisung bei der Fertigung der zu motorisierenden Türprofile aus.

Beachten Sie bei der Montage der Sicherheitseinrichtungen (Lichtschranken, Kontaktleisten, Not-Stopps etc.) unbedingt die geltenden Normen und Richtlinien, die Montageanweisung, die Montageumgebung, die Betriebslogik des Systems und die von der motorisierten Tür oder Tor entwickelten Kräfte.

Die Sicherheitseinrichtungen dienen dem Schutz vor Quetsch-, Scher-, Einzieh- und sonstigen Gefahrenbereichen der motorisierten Tür oder des motorisierten Tors nach Montage des Antriebs.

MOX MOTION GATES lehnt jede Haftung für die Montage von sicherheits- und betriebstechnisch ungeeigneten Bauteilen ab.

Zur Erkennung der Gefahrenbereiche sind die vorgeschriebenen Hinweisschilder anzubringen.

Bei jeder Installation müssen die Identifikationsdaten der motorisierten Tür oder des Tors an sichtbarer Stelle angebracht werden.

Am Versorgungsnetz einen allpoligen Schalter/Trennschalter mit Öffnungsabstand der Kontakte von mindestens 3 mm einbauen.

Stellen Sie sicher, dass der Stromversorgung ein Differentialschalter mit einer Eingriffsschwelle von nicht mehr als 0,03 A vorgeschaltet ist, der den geltenden Normen entspricht.

Falls vorgeschrieben, den Antrieb an eine wirksame und den Sicherheitsnormen entsprechende Erdungsanlage  anschließen.

Unterbrechen Sie während der Montage-, Wartungs- oder Reparaturarbeiten die Stromzufuhr, bevor Sie den Deckel für den Zugang zu den elektrischen Geräten öffnen.

Eingriffe an den elektronischen Geräten dürfen nur mit antistatischem geerdeten Armschutz vorgenommen werden.

Bei Reparaturen oder Austausch der Produkte dürfen ausschließlich Original-Ersatzteile verwendet werden.

Der Monteur ist verpflichtet, dem Betreiber der Anlage alle erforderlichen Informationen zum automatischen und manuellen Betrieb, sowie dem Notbetrieb der motorisierten Tür oder des motorisierten Tors zu liefern und die Betriebsanleitung auszuhändigen.

Die Verpackungsmaterialien (Kunststoff, Polystyrol usw.) müssen sachgemäß entsorgt werden und dürfen nicht in Kinderhände gelangen, da sie eine Gefahrenquelle darstellen können.

Die Verpackungskomponenten sind gemäß der geltenden Vorschriften zu entsorgen und zu recyceln.

Die Hinweise sind sicher aufzubewahren und auch allen weiteren Benutzern der Anlage zur Verfügung zu stellen.

## Konformitätserklärung

Der Unterzeichnende, in Vertretung des Herstellers:

**Roger Technology – Via Botticelli 8, 31021 Bonisiolo di Mogliano V.to (TV)**

ERKLÄRT, dass das nachfolgend beschriebene Gerät:

Beschreibung: Automatisierung für Sektionaltore

Modell: Serie C40

mit den gesetzlichen Bestimmungen übereinstimmt, die folgende Richtlinien umsetzen:

- Richtlinie **2006/42/CE**;
- Richtlinie **2004/108/CE**;
- Richtlinie **1999/5/CE**;
- Richtlinie **2011/65/UE**;

und dass alle im Folgenden aufgeführten Normen und/oder technischen Spezifikationen eingehalten wurden:

**EN 60335-2-95:2004**

**EN 60335-1:2012/A11:2014**

**EN 62233:2008**

**EN 13241-1:2003/A1:2011**

**EN 301 489-3 V1.4.1 (2002-08)**

**EN 301 489-1 V1.9.2 (2011-09)**

**EN 300 220-1 V2.4.1 (2012-05)**

**EN 300 220-2 V2.4.1 (2012-05)**

**EN 62479:2010**

Die beiden letzten Ziffern des Jahres, in dem die **CE** Kennzeichnung angebracht wurde 21.

Ort: Mogliano V.to

Datum: 01-01-2021

Unterschrift



 **Le non-respect des informations contenues dans le présent manuel peut donner lieu à des accidents personnels ou à des endommagements de l'appareil.**

Le présent manuel d'installation s'adresse uniquement à un personnel qualifié.

MOX MOTION GATES décline toute responsabilité dérivant d'une utilisation impropre ou différente de celle pour laquelle l'installation est destinée et indiquée dans le présent manuel.

L'installation, les raccordements électriques et les réglages doivent être effectués par un personnel qualifié selon les règles de la bonne technique et conformément aux normes en vigueur.

Lire les instructions avec beaucoup d'attention avant d'installer le produit. Une mauvaise installation peut être source de danger.

Avant de commencer l'installation contrôler l'intégrité du produit: en cas de doute, ne pas utiliser l'appareil et s'adresser exclusivement à du personnel professionnellement qualifié.

Ne jamais installer le produit dans un milieu de travail ou une atmosphère explosive : la présence de gaz ou de fumées inflammables représente un grave danger pour la sécurité.

Avant d'installer la motorisation, effectuer toutes les modifications structurelles nécessaires à l'installation des dispositifs de sécurité, à la protection et à la séparation de toutes les zones avec risque d'écrasement, cisaillement entraînement et danger en général.

Contrôler si la structure existante est suffisamment solide et stable.

MOX MOTION GATES n'est pas responsable de la non-observation des règles de la bonne technique en ce qui concerne la construction des portes et des portails à motoriser, ainsi que des déformations qui pourraient se produire lors de l'utilisation.

Les dispositifs de sécurité (cellules photoélectriques, bourrelets sensibles, arrêts d'urgence, etc.) doivent être installés en tenant en considération : les normes et les directives en vigueur, les critères de la bonne technique, le milieu où a lieu l'installation, la logique de fonctionnement du système et les forces développées par la porte ou le portail motorisé.

Les dispositifs de sécurité doivent protéger toutes les zones éventuelles des risques d'écrasement, cisaillement, entraînement et danger en général de la porte ou du portail motorisé.

MOX MOTION GATES décline toute responsabilité pour toute installation de composants incompatibles du point de vue de la sécurité et du bon fonctionnement. Appliquer les signalisations prévues par les normes en vigueur pour indiquer les zones dangereuses. Chaque installation doit indiquer de manière visible les données d'identification de la porte ou du portail motorisé.

Prévoir sur le réseau d'alimentation un interrupteur ou un dispositif de coupure omnipolaire avec distance d'ouverture des contacts égale ou supérieure à 3 mm. Vérifier s'il y a en amont du réseau d'alimentation un disjoncteur dont le seuil ne dépasse pas 0,03A et une protection contre la surintensité adéquats sont installés en amont de l'installation électrique, selon les règles de la bonne technique et conformément aux normes en vigueur.

Si nécessaire, raccorder l'automatisme à une installation efficace de mise à la terre (⊕) exécutée conformément aux normes de sécurité en vigueur.

Durant les interventions d'installation, entretien et réparation, couper l'alimentation avant d'ouvrir le couvercle pour accéder aux pièces électriques. Pour la manipulation des pièces électriques porter des bracelets conducteurs antistatiques reliés à terre.

Pour l'éventuelle réparation ou remplacement des produits seules des pièces de rechange originales devront être utilisées.

L'installateur doit fournir à l'utilisateur toutes les informations relatives au fonctionnement automatique, manuel et d'urgence de la porte ou du portail motorisés, de même que le mode d'emploi de l'installation.

Les matériaux qui composent l'emballage (plastique, polystyrène, etc.) ne doivent pas être abandonnés dans la nature ni laissés à la portée des enfants car ils représentent des risques de danger.

Éliminer et recycler les éléments de l'emballage selon les dispositions de la réglementation en vigueur.

Il est indispensable de conserver ces instructions et de les transmettre à d'autres utilisateurs éventuels de ce système.

## Déclaration de conformité

Je soussigné, représentant du constructeur ci dessous:

**Roger Technology - Via Botticelli 8, 31021 Bonisiolo di Mogliano V.to (TV)**

déclare que l'appareillage décrit :

Description: Automatisme pour portes basculantes sectionnelles

Modèle: série C40

est conforme aux dispositions législatives qui transposent les directives suivantes :

- Directive **2006/42/CE**;
- Directive **2004/108/CE**;
- Directive **1999/5/CE**;
- Directive **2011/65/UE**;

et qu'ont été appliquées toutes les normes et/ou spécifications indiquées ci-après :

**EN 60335-2-95:2004**

**EN 60335-1:2012/A11:2014**

**EN 62233:2008**

**EN 13241-1:2003/A1:2011**

**EN 301 489-3 V1.4.1 (2002-08)**

**EN 301 489-1 V1.9.2 (2011-09)**

**EN 300 220-1 V2.4.1 (2012-05)**

**EN 300 220-2 V2.4.1 (2012-05)**

**EN 62479:2010**

deux derniers numéros de l'année où a été affiché le marquage **CE** 21.

Lieu: Mogliano V.to

Date: 01-01-2021

Signature



 **El incumplimiento de las instrucciones contenidas en este manual puede ocasionar accidentes personales o daños en el aparato.**

Este manual de instalación está exclusivamente dirigido a personal cualificado.

MOX MOTION GATES declina cualquier responsabilidad que deriva de un uso inoportuno o distinto al que se ha destinado e indicado en el presente manual. La instalación, las conexiones eléctricas y las regulaciones deben ser efectuadas por personal cualificado aplicando la buena técnica y respetando la normativa vigente.

Lea detenidamente las instrucciones antes de comenzar la instalación del producto. Una instalación incorrecta puede ser causa de peligro.

Antes de proceder con la instalación, compruebe que el producto se encuentra en perfectas condiciones.

No instale el producto en ambientes ni atmósferas explosivas: la presencia de gases o humos inflamables constituye un grave peligro para la seguridad. Antes de instalar el dispositivo, haga todos los cambios necesarios en la estructura, de modo que se puedan respetar las distancias de seguridad y proteger o aislar todas las zonas de aplastamiento, cizallado, traslado o de peligro en general.

Compruebe que la estructura existente cumple los requisitos de resistencia y estabilidad.

MOX MOTION GATES no se hace responsable de la falta de rigor a la hora de construir con buena técnica las puertas donde van a instalarse los dispositivos, como tampoco de las deformaciones que puedan producirse con el uso de los mismos.

Los dispositivos de seguridad (fotocélulas, costas sensibles, paradas de emergencia, etc.) deben instalarse teniendo en cuenta: las normativas y directivas vigentes, rigor en la buena técnica, el lugar de instalación, la lógica de funcionamiento del sistema y las fuerzas creadas por la puerta o la cancela motorizadas. Los dispositivos de seguridad deben proteger las posibles zonas de aplastamiento, cizallado, traslado y peligro en general de la puerta o la cancela motorizadas.

MOX MOTION GATES declina toda responsabilidad derivada de la instalación de componentes incompatibles con la seguridad y el buen funcionamiento del aparato. Utilice los dispositivos de señalización prescritos por las normas vigentes para determinar las zonas de peligro.

Toda instalación debe dejar a la vista los datos de identificación de la puerta o la cancela motorizadas.

Monte un interruptor/seccionador omnipolar con distancia de apertura de los contactos igual o superior a 3 mm en la red de alimentación eléctrica.

Comprobar que en el origen de la red de alimentación, haya un interruptor diferencial con umbral no superior a 0,03 A y una protección de sobrecorriente adecuados, de conformidad con las prácticas de la buena técnica y las normativas vigentes.

Cuando sea necesario, conecte la puerta o las cancelas motorizadas a una toma de tierra eficaz (⊕) realizada siguiendo las normas de seguridad vigentes.

Durante las operaciones de instalación, mantenimiento y reparación, desactive la alimentación antes de abrir la tapa de acceso a los componentes eléctricos. Los componentes eléctricos solo deben manipularse utilizando manguitos conductivos antiestáticos conectados a tierra.

Utilice solo recambios originales para la reparación o la sustitución de los productos.

El instalador debe facilitar toda la información relativa al funcionamiento automático, manual y de emergencia de la puerta o cancela motorizadas, y entregar al usuario del sistema las instrucciones de uso.

El material del embalaje (plástico, poliestireno, etc.) no se debe tirar al medio ambiente y debe mantenerse fuera del alcance de los niños, porque es una potencial fuente de peligro.

Eliminar y reciclar los elementos del embalaje según las disposiciones de las normas vigentes.

Conservar estas instrucciones y entregarlas a futuros usuarios.

## Declaración de Conformidad

El abajo firmante representa al fabricante siguiente:

**Roger Technology - Via Botticelli 8, 31021 Bonisiolo di Mogliano V.to (TV)**

DECLARA que el equipo descrito a continuación:

Descripción: Automatismos para puertas basculantes seccionales

Modelo: serie C40

Es conforme a las disposiciones legislativas que transponen las directivas siguientes:

Es conforme a las disposiciones legislativas que transcriben las siguientes directivas:

- Directiva **2006/42/CE**;
- Directiva **2004/108/CE**;
- Directiva **1999/5/CE**;
- Directiva **2011/65/UE**;

Y que se han aplicado todas las normas y las especificaciones técnicas que se indican a continuación:

**EN 60335-2-95:2004**

**EN 60335-1:2012/A11:2014**

**EN 62233:2008**

**EN 13241-1:2003/A1:2011**

**EN 301 489-3 V1.4.1 (2002-08)**

**EN 301 489-1 V1.9.2 (2011-09)**

**EN 300 220-1 V2.4.1 (2012-05)**

**EN 300 220-2 V2.4.1 (2012-05)**

**EN 62479:2010**

Las últimas dos cifras del año en que se ha efectuado el marcado **CE** 21.

Lugar: Mogliano V.to

Fecha: 01-01-2021

Firma



 **A não observância das informações contidas no presente manual podem causar acidentes pessoais ou danos no aparelho.**

O presente manual de instalação é dirigido exclusivamente a pessoal especializado.

MOX MOTION GATES declina qualquer responsabilidade derivada de um uso impróprio ou diferente daquele para o qual é destinado e indicado neste manual. A instalação, as ligações elétricas e as regulações devem ser efetuadas por pessoal qualificado na observância da Boa Técnica e em respeito das normas vigentes.

Ler atentamente as instruções antes de iniciar a instalação do produto. Uma instalação errada pode ser fonte de perigo.

Antes de iniciar a instalação, verificar a integridade do produto: em caso de dúvida, não utilizar o aparelho e dirigir-se exclusivamente a pessoal qualificado profissionalmente.

Não instalar o produto em ambiente e atmosfera explosivos: presença de gases ou fumos inflamáveis constituem um grave perigo para a segurança. Antes de instalar a motorização, efetue todas as modificações estruturais relativas à realização dos dispositivos de segurança e a proteção ou isolamento de todas as áreas de esmagamento, corte, transporte e de perigo em geral.

Verifique se a estrutura existente tem os necessários requisitos de robustez e estabilidade.

MOX MOTION GATES não é responsável da não observância da Boa Técnica na fabricação dos infixos a motorizar, e também das deformações que devessem intervir no uso.

Os dispositivos de segurança (fotocélulas, suportes de borracha sensíveis, paragem de emergência, etc.) devem ser instalados levando em consideração: as normas e as directrizes em vigor, os critérios da Boa Técnica, o ambiente de instalação, a lógica de funcionamento do sistema e as forças desenvolvidas pela porta ou portão motorizados.

Os dispositivos de segurança devem proteger as eventuais áreas de esmagamento, corte, transporte e de perigo em geral, da porta ou portão motorizados. MOX MOTION GATES declina qualquer responsabilidade sempre que sejam instalados componentes incompatíveis aos fins da segurança e do bom funcionamento.

Aplique as sinalizações previstas pelas normas vigentes para localizar as zonas perigosas.

Cada instalação deve haver visível a indicação dos dados identificativos da porta ou portão motorizados.

Prever na rede de alimentação um interruptor ou um seccionador unipolar com distância de abertura dos contatos igual ou superior a 3 mm.

Verificar que, a montante da instalação elétrica, haja um interruptor diferencial com limiar 0,03 A e uma proteção de sobrecarga de acordo com critérios da Boa Técnica e em conformidade com as normas em vigor.

Quando requerido, ligar o automatismo a um apropriado sistema de colocação a terra (⊕) realizado em conformidade com as normas de segurança vigentes.

Durante as intervenções de instalação, manutenção e reparação, desligar a alimentação antes de abrir a tampa para ter acesso às partes elétricas.

A manipulação das partes eletrónicas deve ser efetuada equipando-se de abraçadeiras condutivas antiestáticas ligadas a terra.

Para a eventual reparação ou a substituição dos produtos deverão ser utilizadas exclusivamente peças de reposição originais.

O instalador deve fornecer todas as informações relativas ao funcionamento automático, manual e de emergência da porta ou portão motorizados, e entregar ao utilizador do sistema nas instruções de uso.

Os materiais da embalagem (plástico, poliestireno, etc.) não devem ser abandonados no ambiente e não devem ser deixados ao alcance de crianças porque são fontes potenciais de perigo.

Elimine e recicle os componentes da embalagem segundo as disposições das normas vigentes.

Estes instrução deve ser mantida e deve ser remetida a todo possível usuário futuro do sistema.

## Declaração de conformidade

O abaixo-assinado, representante do seguinte fabricante:

**Roger Technology - Via Botticelli 8, 31021 Bonisiolo di Mogliano V.to (TV)**

DECLARA que o aparelho descrito em seguida:

Descrição: Automações para portas basculantes seccionadas

Modelo: série C40

Está em conformidade com as disposições de lei que transpõem as seguintes diretivas:

- Directiva **2006/42/CE**;
- Directiva **2004/108/CE**;
- Directiva **1999/5/CE**;
- Directiva **2011/65/UE**;

E que foram aplicadas todas as normas e/ou especificações técnicas indicadas a seguir:

**EN 60335-2-95:2004**

**EN 60335-1:2012/A11:2014**

**EN 62233:2008**

**EN 13241-1:2003/A1:2011**

**EN 301 489-3 V1.4.1 (2002-08)**

**EN 301 489-1 V1.9.2 (2011-09)**

**EN 300 220-1 V2.4.1 (2012-05)**

**EN 300 220-2 V2.4.1 (2012-05)**

**EN 62479:2010**

Últimos dois algarismos do ano em que foi fixada a marcação **CE** 21.

Local: Mogliano V.to

Data: 01-01-2021

Assinatura





 **Het niet in acht nemen van de informatie in deze handleiding kan leiden tot persoonlijk letsel of schade aan het apparaat.**

Deze handleiding voor de installatie is uitsluitend bestemd voor gekwalificeerd personeel.

MOX MOTION GATES kan niet aansprakelijk gesteld worden voor de gevolgen van oneigenlijk gebruik, of ander gebruik dan hetgene waarvoor het product is bestemd en wordt aangeduid in deze handleiding.

De installatie, de elektrische aansluitingen en de afstellingen moeten uitgevoerd worden door gekwalificeerd personeel door de regels van de kunst en de geldende normenstelsels te respecteren.

Lees de aanwijzingen aandachtig door voordat het product wordt geïnstalleerd.

Een verkeerde installatie kan een bron van gevaar zijn.

Voordat de installatie wordt uitgevoerd, moet gecontroleerd worden dat het product intact is: in geval van twijfels mag u het product niet gebruiken en mag u zich uitsluitend wenden tot gekwalificeerd personeel.

Installeer het product niet in een explosieve atmosfeer of omgeving: de aanwezigheid van ontvlambare gassen of dampen vormt een ernstig veiligheidsrisico. Alvorens de motorisering te installeren, moeten alle structurele veranderingen aangebracht worden voor de realisatie van de veiligheidsmarges en met de bescherming of segregatie van alle zones waar gevaar aanwezig is voor verplettering, kapwonden, meesleping en algemeen gevaar.

Controleer dat de bestaande structuur voldoet aan de nodige eisen van kracht en stabiliteit.

MOX MOTION GATES kan niet aansprakelijk gesteld worden voor het niet naleven van de regels van de kunst bij de constructie van de te motoriseren inrichtingen, en voor de vervormingen die kunnen optreden bij het gebruik.

De veiligheidsinrichtingen (fotocellen, contactlijsten, noodstoppen, enz.) moeten geïnstalleerd worden door rekening te houden met: de geldende voorschriften en richtlijnen, de criteria van de regels van de kunst, het installatiegebied, de bedieningslogica van het systeem en de krachten die worden ontwikkeld door de gemotoriseerde deur of poort.

De veiligheidsinrichtingen moeten beschermen in zones waar gevaar aanwezig is voor verplettering, kapwonden, meesleping en algemeen gevaar, afkomstig van de gemotoriseerde deur of poort.

MOX MOTION GATES wijst alle verantwoordelijkheid af indien componenten zijn geïnstalleerd die incompatibel zijn voor de veiligheid en de correcte werking. Breng de signaleringen aan die door de huidige voorschriften worden vereist om de gevaarlijke zones te identificeren.

Elke installatie moet een zichtbare indicatie hebben van de identificatiegegevens van de gemotoriseerde deur of poort.

Voorzie op het stroomtoevoernet een scheidingschakelaar met openingsafstand tussen de contacten van minstens 3 mm.

Controleer dat vóór de elektrische installatie een aardlekschakelaar met drempel van 0,03 A en een geschikte beveiliging tegen overbelasting aanwezig is met inachtneming van de regels van de kunst en de geldende normenstelsels.

Sluit, indien gevraagd, de automatisering aan op een doeltreffend aardingsstelsel zoals wordt aangegeven door de geldende veiligheidsnormen.

Tijdens installatie-, onderhouds- en reparatiewerkzaamheden moet de stroomtoevoer worden afgesloten voordat het deksel wordt geopend om toegang te krijgen tot de elektrische onderdelen.

De hantering van de elektronische onderdelen moet worden uitgevoerd door zich te voorzien van antistatische geleidende armbanden die op de aarding zijn aangesloten.

Voor de eventuele herstelling of vervanging van de producten mogen uitsluitend originele reserveonderdelen gebruikt worden.

De installateur moet alle informatie verstrekken met betrekking tot de automatische en de handmatige werking en de noodbediening van de gemotoriseerde deur of poort, en moet de gebruiksaanwijzing van het systeem overhandigen aan de gebruiker.

De verpakkingsmaterialen (plastic, polystyreen, enz.) mogen niet verspreid worden in het milieu en moeten uit de buurt van kinderen gehouden worden omdat ze een gevaarbron zijn.

Voer de inzameling en de recycling van de verpakkingselementen uit in overeenstemming met de bepalingen van de geldende voorschriften.

Deze instructies moeten bewaard worden, en ze moeten doorgegeven worden aan eventuele volgende gebruikers van de installatie.

## EG-verklaring van overeenstemming

De ondergetekende, afgevaardigde van de volgende constructeur:

**Roger Technology - Via Botticelli 8, 31021 Bonisiolo di Mogliano V.to (TV)**

VERKLAART dat de volgende beschreven inrichting:

Beschrijving: Automatisering voor sectionale overheaddeur

Modelo: C40 serie

In overeenstemming is met de wetsbepalingen van de volgende richtlijnen:

- Richtlijnen **2006/42/CE**;
- Richtlijnen **2004/108/CE**;
- Richtlijnen **1999/5/CE**;
- Richtlijnen **2011/65/UE**;

En dat alle volgende normen en/of technische specificaties zijn toegepast:

**EN 60335-2-95:2004**

**EN 60335-1:2012/A11:2014**

**EN 62233:2008**

**EN 13241-1:2003/A1:2011**

**EN 301 489-3 V1.4.1 (2002-08)**

**EN 301 489-1 V1.9.2 (2011-09)**

**EN 300 220-1 V2.4.1 (2012-05)**

**EN 300 220-2 V2.4.1 (2012-05)**

**EN 62479:2010**

De laatste twee cijfers van het jaar van markering **CE 21**.

Plaats: Mogliano V.to

Datum: 01-01-2021

Handtekening





** Nieprzestrzeganie informacji zawartych w niniejszej instrukcji może spowodować obrażenia ciała lub uszkodzenie urządzenia.**

Ta instrukcja montażowa jest przeznaczona wyłącznie dla specjalistów.

MOX MOTION GATES uchyla się od wszelkiej odpowiedzialności za nieprawidłową eksploatację lub wykorzystanie inne, niż zamierzone i podane w tej instrukcji.

Instalacja, połączenia elektryczne oraz regulacje mogą być wykonywane wyłącznie przez specjalistów działających zgodnie z zasadami techniki oraz zgodnie z obowiązującymi przepisami.

Uważnie przeczytać instrukcję przed rozpoczęciem instalacji urządzenia.

Nieprawidłowa instalacja może stanowić źródło zagrożenia.

Przed rozpoczęciem instalacji sprawdzić stan produktu: w przypadku wątpliwości nie używać produktu i zwracać się wyłącznie do profesjonalnie wykwalifikowanego personelu.

Nie instalować produktu w środowisku lub atmosferze podatnych na wystąpienie wybuchu: występowanie łatwopalnych gazów lub oparów stanowi poważne zagrożenie dla bezpieczeństwa.

Przed zainstalowaniem silnika należy przeprowadzić wszystkie zmiany strukturalne związane z konstrukcją elementów zabezpieczających, ochroną lub oddzieleniem wszystkich obszarów zgniatania, przecinania, przenoszenia i niebezpieczeństwa ogólnego.

Sprawdzić, czy istniejąca konstrukcja posiada niezbędne wymagania dotyczące wytrzymałości i stabilności.

MOX MOTION GATES nie ponosi odpowiedzialności za nieprzestrzeganie zasad dobrej techniki w zakresie konstrukcji futryn, które mają zostać wyposażone w napęd, ani też za wszelkie odkształcenia, które mogą wystąpić podczas użytkowania.

Urządzenia zabezpieczające (fotokomórki, czułe brzegi, wyłączniki awaryjne, itp.) muszą być instalowane z uwzględnieniem: obowiązujących przepisów i dyrektyw, kryteriów dobrej techniki, środowiska instalacji, logiki działania systemu i sił wywoływanych przez napędzane drzwi lub bramy.

Urządzenia zabezpieczające muszą chronić ewentualne obszary zgniecenia, przecięcia, przenoszenia i niebezpieczeństwa ogólnego wywoływane przez drzwi lub bramy z napędem.

MOX MOTION GATES w celu zapewnienia bezpieczeństwa i dobrego funkcjonowania, zrzeka się wszelkiej odpowiedzialności w przypadku zainstalowania niekompatybilnych podzespołów.

Zastosować oznaczenia przewidziane przez obowiązujące przepisy w celu wskazania niebezpiecznych obszarów.

Każda instalacja musi mieć widoczne oznaczenie danych identyfikacyjnych napędzanych drzwi.

Zainstalować wyłącznik lub wielobiegunowy rozłącznik sekcyjny o rozwarciu styków wynoszącym ponad 3 mm.

Sprawdzić, czy przed instalacją elektryczną zainstalowano wyłącznik różnicowy z progiem wynoszącym 0,03 A oraz zabezpieczenie przed przetężeniem, spełniające zasady dobrej techniki oraz wymogi obowiązujących przepisów.

Jeżeli jest taka potrzeba, podłączyć siłownik do sprawnej instalacji uziemiającej, wykonanej w sposób zgodny z obowiązującymi przepisami bezpieczeństwa.

Podczas instalacji, konserwacji i napraw należy odciąć dopływ prądu przed otwarciem pokrywy, aby uzyskać dostęp do części elektrycznych.

Obsługa części elektronicznych musi odbywać się za pomocą antystatycznych, przewodzących bransoletek połączonych z masą.

Do ewentualnych napraw lub wymiany urządzeń stosować wyłącznie oryginalne części zamienne.

Instalator musi dostarczyć wszystkie informacje dotyczące automatycznego, ręcznego i awaryjnego działania napędzanych drzwi lub bram oraz przekazać użytkownikowi systemu instrukcje obsługi.

Nie zaśmiecać otoczenia materiałami opakowaniowymi (plastik styropian itp.) ani nie pozostawiać ich w zasięgu dzieci, gdyż stanowią potencjalne źródła zagrożenia.

Zutylizować i poddać recyklingowi elementy opakowania zgodnie z obowiązującymi przepisami.

Należy zachować niniejsze instrukcje i przekazać je innym osobom mogącym korzystać z systemu.

**Deklaracja zgodności WE**

Niżej podpisany, przedstawiciel producenta

**Roger Technology - Via Botticelli 8, 31021 Bonisiolo di Mogliano V.to (TV)**

OSWIADCZA, ŻE urządzenie opisane poniżej:

Opis: Automatyzacja bram segmentowych napowietrznych

Model: seria C40

Jest zgodna z wymogami prawnymi przyjmującymi następujące dyrektywy:

- Dyrektywa **2006/42/CE**;
- Dyrektywa **2004/108/CE**;
- Dyrektywa **1999/5/CE**;
- Dyrektywa **2011/65/UE**;

Oraz że zastosowano wszystkie normy i/lub specyfikacje techniczne wymienione poniżej:

**EN 60335-2-95:2004**

**EN 60335-1:2012/A11:2014**

**EN 62233:2008**

**EN 13241-1:2003/A1:2011**

**EN 301 489-3 V1.4.1 (2002-08)**

**EN 301 489-1 V1.9.2 (2011-09)**

**EN 300 220-1 V2.4.1 (2012-05)**

**EN 300 220-2 V2.4.1 (2012-05)**

**EN 62479:2010**

Ostatnie dwie cyfry roku nadania oznakowania **CE** 21.

Miejsce: Mogliano V.to

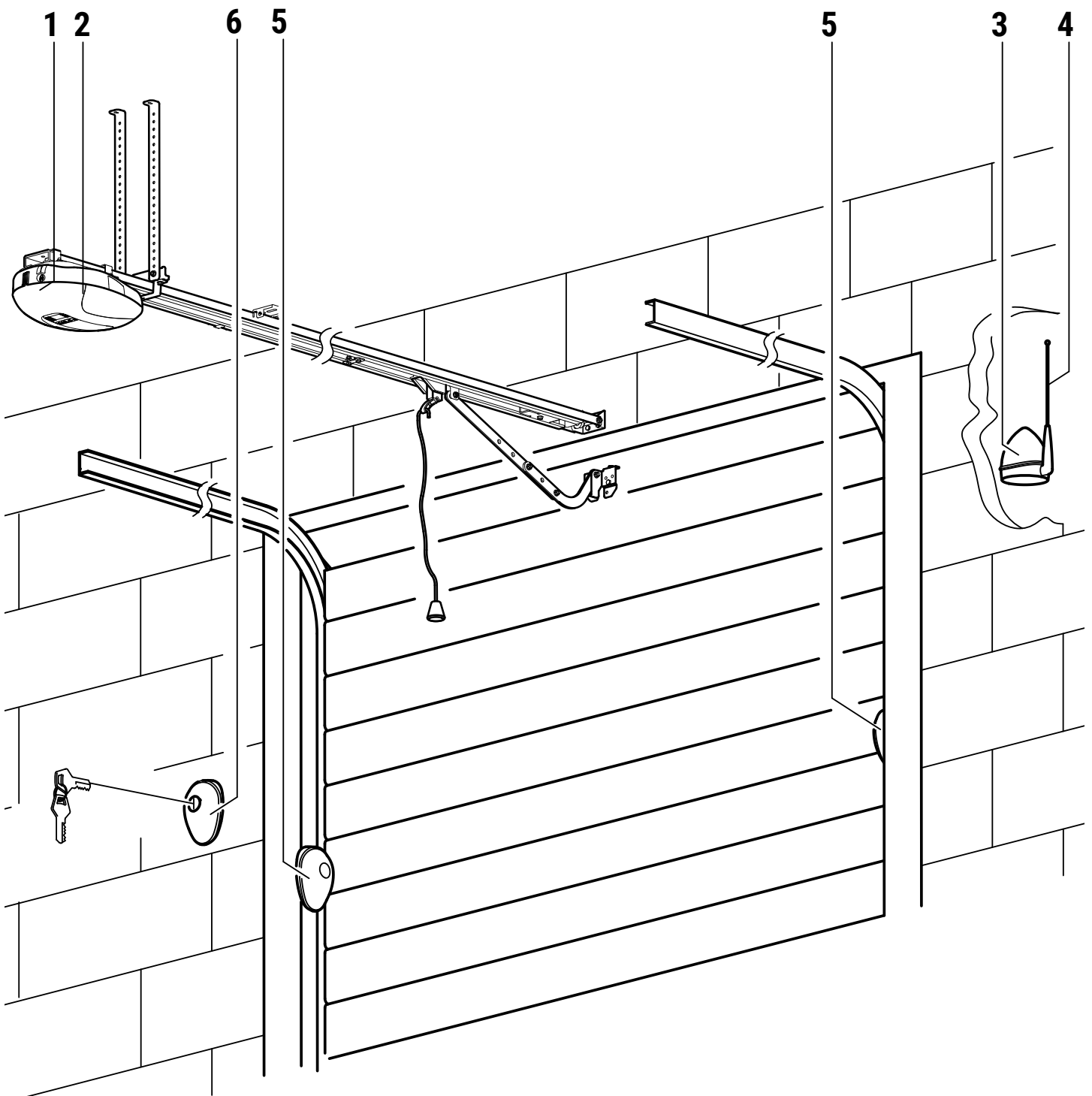
Data: 01-01-2021

Podpis



**IMPIANTO TIPO SERIE C40 • STANDARD INSTALLATION C40 RANGE • ANLAGETYP SERIE C40  
 INSTALLATION TYPE SÉRIE C40 • INSTALACIÓN TIPO SERIE C40 • SISTEMA DO TIPO SÉRIE C40  
 INSTALLATIESERIE C40 • STANDARDOWY ZAKRES INSTALACJI C40**

- 1) Automatismo C40 • Automatism C40 • Automatisierung C40 • Automatisme C40 • Automatismo C40 • Automatismo C40 • Automatisering C40 • Automatyzm C40
- 2) Luce di cortesia • Courtesy light • Integriertes Licht • Lumière de courtoisie • Luz interior • Luz de cortesia • Welkomstverlichting • Oświetlenie dodatkowe
- 3) Lampeggiante • Flashing light • Blinkleuchte • Clignotant • Luz intermitente • Luz intermitente • Knipperlicht • Lampa błyskowa
- 4) Antenna • Antenna • Antenne • Antenne • Antena • Antena • Antenne • Antena
- 5) Fotocellula • Photocell • Lichtschränke • Cellule photoélectrique • Fotocélula • Fotocélula • Fotocellen • Fotokomórki
- 6) Selettore a chiave • Key selector • Schlüsseltaster • Sélecteur à clé • Selector de llave • Selector de chave • Sleutelschakelaar • Przełącznik z kluczem



**MODELLI E CARATTERISTICHE • MODELS AND SPECIFICATIONS • MODELLE UND EIGENSCHAFTEN  
 MODÈLES ET CARACTÉRISTIQUES • MODELOS Y CARACTERÍSTICAS • MODELOS E CARACTERÍSTICAS  
 MODELLEN EN TECHNISCHE KENMERKEN • MODELE I CHARAKTERYSTYKA TECHNICZNA**

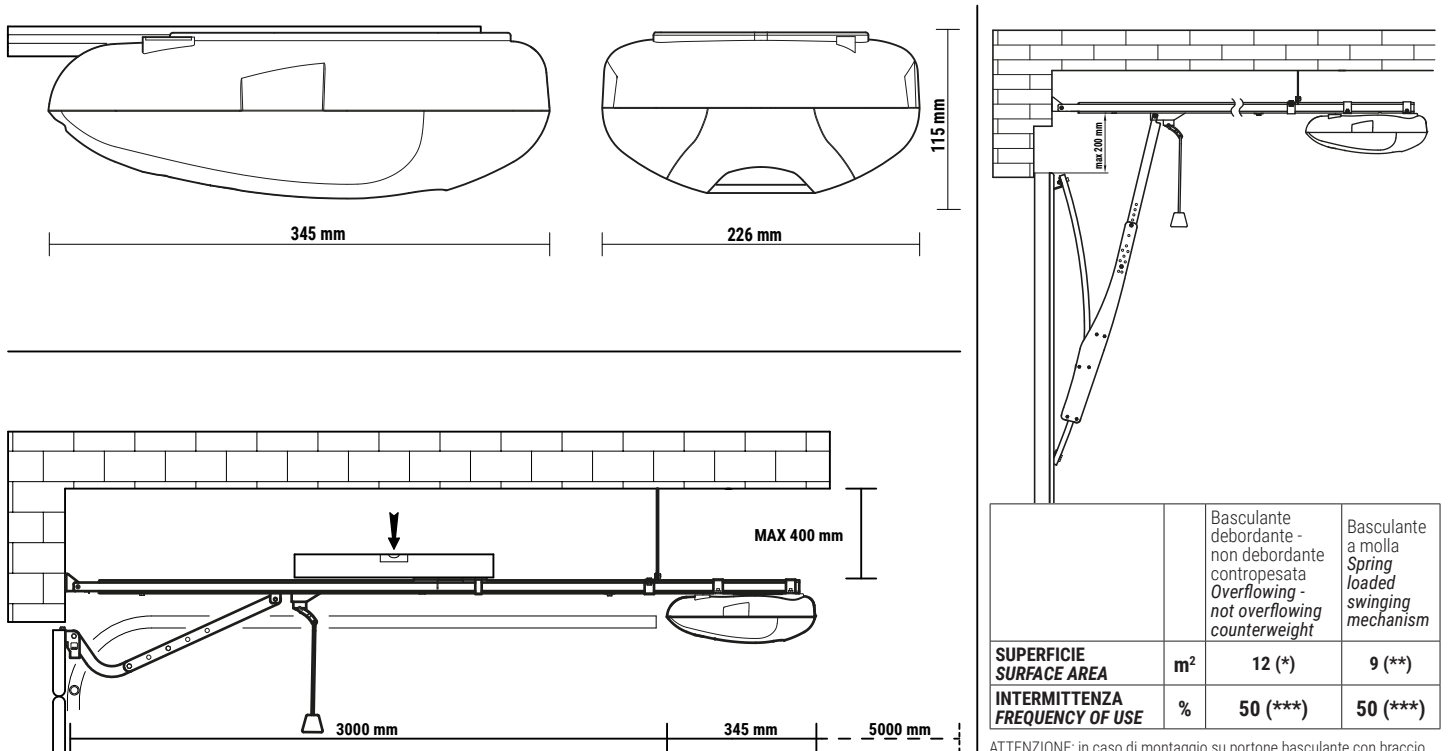
**KIT C40/1000**

**Per porte basculanti sezionali con spinta massima di 1000 N. • For sectional overhead doors with maximum thrust of 1000 N. • Für Deckensektionaltore mit einem maximalen Schub von 1000 N. • Pour portes basculantes sectionnelles avec poussée maximum de 1000 N. • Para puertas basculantes seccionales con un empuje máximo de 1000 N. • Para portas basculantes seccionadas com impulso máximo de 1000 N. • Voor sectionale overheaddeuren met een maximale stuwkracht van 1000 N. • Do bram segmentowych napowietrznych o maksymalnym napędzie 1000 N.**

**DATI TECNICI • TECHNICAL DATA • TECHNISCHE DATEN  
 DONNEES TECHNIQUES • DATOS TECNICOS • CARACTERÍSTICAS TÉCNICAS  
 TECHISCHE GEGEVENS • DANE TECHICZNE**

C40		C40/1000
SUPERFICIE • SURFACE AREA • OBERFLÄCHE • SURFACE SUPERFICIE • SUPERFÍCIES • OPPERVLAK • POWIERZCHNIA	m <sup>2</sup>	max. 18 / 12 * / 9 **
PESO PORTONE • DOOR WEIGHT • GEWICHT DER TÜR • POIDS DE LA PORTE PESO DE LA PUERTA • PESO DA PORTA • GEWICHT VAN DE DEUR • MASA DRZWI	kg	max. 120
APERTURA MASSIMA PORTONE • MAXIMUM DOOR OPENING • MAXIMALE TÜRÖFFNUNG OUVERTURE MAXIMALE DE LA PORTE • APERTURA MÁXIMA DE LA PUERTA • ABERTURA MÁXIMA DA PORTA MAXIMALE DEUROOPENING • MAKSYMALNE OTWARCIE DRZWI	mm	with 3300 mm rail: up to 2600 mm with 4000 mm rail: up to 3000 mm with 5000 mm rail: up to 3600 mm
ALIMENTAZIONE • POWER SUPPLY • EINSPEISUNG • ALIMENTATION ALIMENTACION • ALIMENTAÇÃO • VOEDINGSSPANNING • NAPIĘCIE ZASILANIA	V	220V AC ± 10% 50~60 Hz
POTENZA NONIMALE • RATED POWER • NENNLEISTUNG • PUISSANCE NOMINALE POTENCIA NOMINAL • POTÊNCIA NOMINAL • NOMINAAL VERMOGEN • MOC ZNAMIONOWA	W	200
SPINTA • TORQUE • SCHUB • POUSSÉE • EMPUJE • IMPULSO • DDRUST • THRUST	N	1000
INTERMITTENZA • FREQUENCY OF USE • AUSSETZENDER BETRIEB • INTERMITTENCE INTERMITENCIA • INTERMITÈNCIA • INTERMITTENTIE • CZĘSTOTLIWOŚĆ	%	70 / 50 ***
TEMPERATURA DI ESERCIZIO • WORKING TEMPERATURE • BETRIEBSTEMPERATUR TEMPERATURE DE SERVICE • TEMPERATURA DE FUNCIONAMIENTO • TEMPERATURA DE FUNCIONAMENTO BEDRIJFSTEMPERATUUR • TEMPERATURA ROBOCZA	°C	⚡ -20°C ⚡ +50°C
VELOCITÀ DI MANOVRA • MANOEUVRING SPEED • MANÖVRIERGESCHWINDIGKEIT VITESSE DE MANŒUVRE • VELOCIDAD DE MANIOBRA • VELOCIDADE DE MANOBRA MANŒUVREERSNELHEID • PRĘDKOŚĆ MANEWROWANIA	cm/s	20
GRADO DI PROTEZIONE • PROTECTION RATING • SCHUTZGRAD • DEGRE DE PROTECTION GRADO DE PROTECCION • GRAU DE PROTECÇÃO • BESCHERMINGSGRAAD • RATING OCHRONNY	IP	40
PESO OPERATORE • OPERATOR WEIGHT • ANTRIEBSGEWICHT • POIDS OPERATEUR PESO DEL OPERADOR • PESO DO OPERADOR • GEWICHT • WAGA	kg	4,2

**MISURE DI INGOMBRO • EXTERNAL DIMENSIONS • AUSSENMASSE  
 DIMENSIONS D'ENCOMBREMENT • DIMENSIONES TOTALES • DIMENSÕES  
 EXTERNE DIMENSIES • WYMIARY ZEWNĘTRZNE**



ATTENZIONE: in caso di montaggio su portone basculante con braccio oscillante (LT324) verificare che la porta sia bilanciata correttamente.  
 WARNING: in case of mounting on overhead door with swing arm (LT324) check that the door is properly balanced.

**VERIFICHE PRELIMINARI PRIMA DI INSTALLARE • PRELIMINARY CHECKS PRIOR TO INSTALLATION • VOR DER INSTALLATION DURCHZUFÜHRENDE KONTROLLEN • CONTRÔLES PRÉLIMINAIRES AVANT L'INSTALLATION CONTROLES PREVIOS ANTES DE LA INSTALACIÓN • CONTROLOS PRELIMINARES ANTES DA INSTALAÇÃO VOORAFGAANDE CONTROLES VOORAFGAAND AAN DE INSTALLATIE • KONTROLE WSTĘPNE PRZED INSTALACJĄ**

**IT VERIFICHE PRELIMINARI PRIMA DI INSTALLARE**

Controllare che il portone abbia i requisiti necessari per essere automatizzato:

- 1- La struttura del portone sia solida ed appropriata
- 2- Le carrucole o cerniere siano in buono stato e ben ingrassate
- 3- Il movimento manuale sia fluido e regolare per tutta la sua corsa senza inceppamenti
- 4- Il portone deve essere bilanciato

**EN PRELIMINARY CHECKS PRIOR TO INSTALLATION**

Check that the door has the necessary requirements to be automated.

- 1- The door structure must be solid and suitable.
- 2- The pulleys or hinges must be in good condition and well greased.
- 3- Manual movement must be smooth and regular without sticking at any point
- 4- The door must be balanced

**DE VOR DER INSTALLATION DURCHZUFÜHRENDE KONTROLLEN**

Sicherstellen, dass die Tür die erforderlichen Voraussetzungen für eine Automatisierung erfüllt:

- 1- Die Türstruktur ist robust und geeignet.
- 2- Die Laufrollen und Beschläge müssen in gutem Zustand und gut gefettet sein.
- 3- Die manuelle Bewegung des Tors läuft den gesamten Fahrweg über ungehindert leicht und regelmäßig
- 4- Die Tür muss ausbalanciert sein

**FR CONTRÔLES PRÉLIMINAIRES AVANT L'INSTALLATION**

S'assurer que la porte possède les caractéristiques requises pour être automatisé:

- 1- Structure de la porte solide et appropriée.
- 2- Les poulies et les charnières sont en bon état et bien huilées.
- 3- Mouvement manuel fluide et régulier sur toute la course sans à-coups
- 4- La porte doit être équilibrée

**ES CONTROLES PREVIOS ANTES DE LA INSTALACIÓN**

Controle que la puerta tenga los requisitos necesarios para ser automatizada:

- 1- La estructura de la puerta sea sólida y apropiada.
- 2- Las poleas o bisagras deben estar buen estado y bien engrasadas.
- 3- El movimiento manual sea fluido y correcto por toda su carrera, sin obstrucciones
- 4- La puerta debe estar equilibrada

**PT CONTROLOS PRELIMINARES ANTES DA INSTALAÇÃO**

Controle se o porta possui os requisitos necessários para ser automatizado:

- 1- A estrutura do porta deve ser sólida e apropriada.
- 2- As polias ou dobradiças estejam em bom estado e bem lubrificadas.
- 3- O movimento manual deve ser fluido e regular em todo o seu curso sem impedimentos
- 4- A porta deve ser equilibrada

**NL VOORAFGAANDE CONTROLES VOORAFGAAND AAN DE INSTALLATIE**

Controleer of de deur voldoet aan de eisen voor automatisering:

- 1- De structuur van de deur is stevig en passend.
- 2- De katrollen of scharnieren zijn in goede staat en goed gesmeerd.
- 3- De handmatige beweging is soepel en regelmatig gedurende de hele slag zonder klemmen
- 4- De deur moet in evenwicht zijn

**PL KONTROLE WSTĘPNE PRZED INSTALACJĄ**

Sprawdzić, czy drzwi spełniają wymagania dotyczące automatyzacji:

- 1- Konstrukcja drzwi jest solidna i właściwa.
- 2- Koła pasowe lub zawiasy są w dobrym stanie i dobrze nasmarowane
- 3- Ręczny ruch jest płynny i regularny przez cały czas trwania skoku, bez zacięć
- 4- Drzwi muszą być wyważone

**MONTAGGIO CARRELLO (fig. 1-2) • CARRIAGE ASSEMBLY (fig. 1-2) • MONTAGE WAGEN (Abb. 1-2) MONTAGE DU CHARIOT (fig. 1-2) • MONTAJE DEL CARRO (fig. 1-2) • MONTAGEM DO CARRO (fig. 1-2) MONTAGE WAGEN (afb. 1-2) • MONTAŻ WÓZKA (rys. 1-2)**

**IT MONTAGGIO CARRELLO**

- A) **Fig.1:** Inserire il supporto portasblocco **A** nel carrello **B**.
- B) **Fig.2:** Avvitare le viti **C**.

**EN CARRIAGE ASSEMBLY**

- A) **Fig.1:** Insert the lock holder support **A** in the carriage **B**.
- B) **Fig.2:** Screw the screws **C**.

**DE MONTAGE WAGEN**

- A) **Abb.1:** Die Halterung der Entsperrung **A** in den Wagen **B** einsetzen.
- B) **Abb.2:** Die Schrauben **C** festziehen.

**FR MONTAGE DU CHARIOT**

- A) **Fig. 1 :** Insérer le support d'appui du déverrouillage **A** dans le chariot **B**.
- B) **Fig. 2 :** Visser les vis **C**.

**ES MONTAJE DEL CARRO**

- A) **Fig.1:** Colocar el soporte porta-desbloqueo **A** en el carro **B**.
- B) **Fig.2:** Enroscar los tornillos **C**.

**PT MONTAGEM DO CARRO**

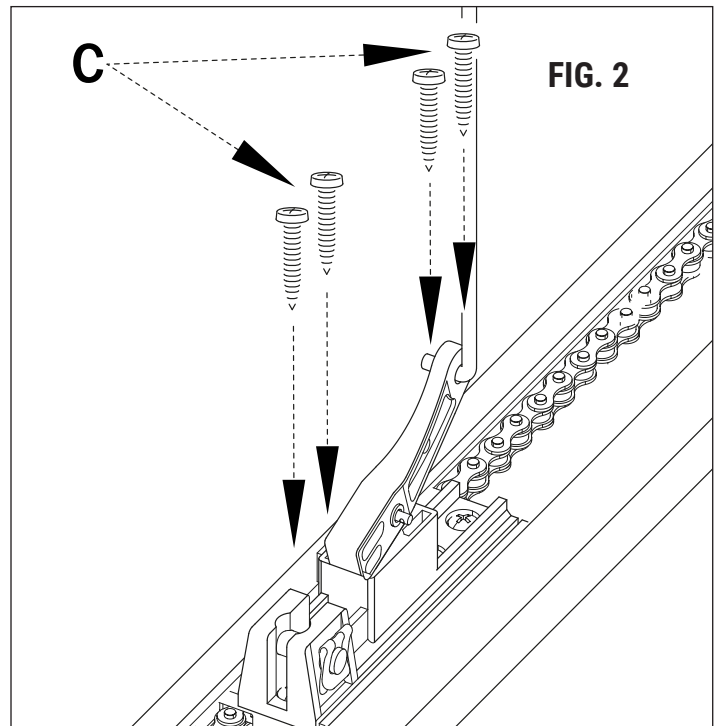
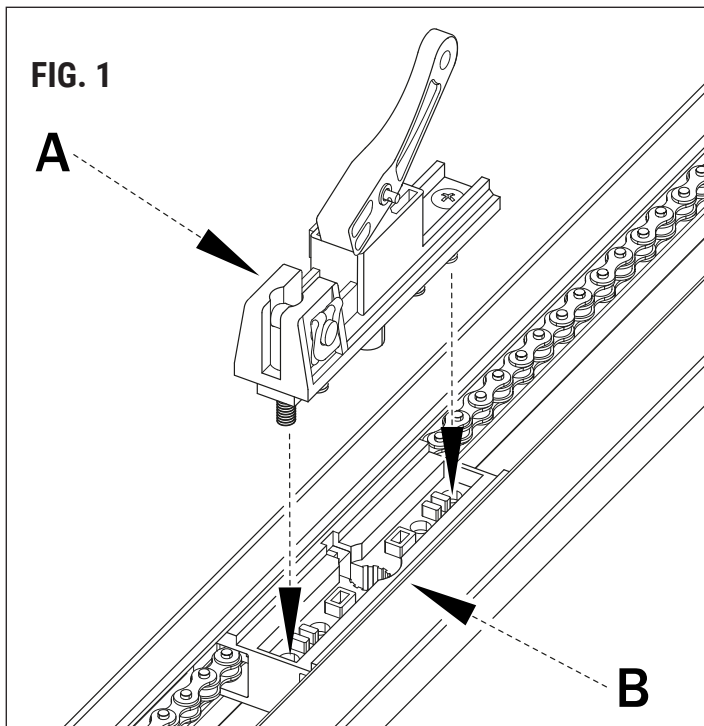
- A) **Fig.1:** Insira o suporte porta-desbloqueio **A** no carro **B**.
- B) **Fig.2:** Aperte os parafusos **C**.

**NL MONTAGE WAGEN**

- A) **Afb.1:** Plaats de houder van de poortdeblokkering **A** in de wagen **B**.
- B) **Afb.2:** Draai de schroeven **C** vast.

**PL MONTAŻ WÓZKA**

- A) **Rys.1:** Założyć uchwyt mechanizmu zwalnającego blokadę **A** na wózek **B**.
- B) **Rys.2:** Przykręcić śruby **C**.



**MONTAGGIO MOTORE (fig. 3-4) • MOTOR ASSEMBLY (fig. 3-4) • MONTAGE MOTOR (Abb. 3-4)  
MONTAGE DU MOTEUR (fig 3-4) • MONTAJE DEL MOTOR (fig. 3-4) • MONTAGEM DO MOTOR (fig. 3-4)  
MONTAGE MOTOR (afb. 3-4) • MONTAŻ SILNIKA (rys. 3-4)**

**IT MONTAGGIO MOTORE**

- A) **Fig.3:** Inserire l'albero motore nell'apposita sede sulla guida  
B) **Fig.4:** Inserire i cavallotti di fissaggio **D** e avvitare i dadi **E**.

**EN MOTOR ASSEMBLY**

- A) **Fig.3:** Insert the crankshaft in its seat on the guide  
B) **Fig.4:** Insert the fixing U-bolts **D** and screw the nuts **E**.

**DE MONTAGE MOTOR**

- A) **Abb.3:** Die Motorwelle in den entsprechenden Sitz an der Führung einsetzen  
B) **Abb.4:** Die Befestigungsbügel **D** einsetzen und die Muttern **E** festziehen.

**FR MONTAGE DU MOTEUR**

- A) **Fig. 3 :** Insérer l'arbre d'entraînement dans son logement sur le guide  
B) **Fig. 4 :** Insérer les étriers de fixation **D** et visser les écrous **E**.

**ES MONTAJE DEL MOTOR**

- A) **Fig.3:** Montar el eje motor en el alojamiento de la guía  
B) **Fig.4:** Introducir los pernos en U de fijación **D** y enroscar las tuercas **E**.

**PT MONTAGEM DO MOTOR**

- A) **Fig.3:** Insira o eixo do motor na sede apropriada na guia  
B) **Fig.4:** Insira as cavilhas de fixação **D** e aperte as porcas **E**.

**NL MONTAGE MOTOR**

- A) **Afb.3:** Plaats de drijf-as in de specifieke zitting van de geleider  
B) **Afb.4:** Plaats de veerstroppen voor de bevestiging **D** en draai de moeren **E** vast.

**PL MONTAŻ SILNIKA**

- A) **Rys.3:** Założyć wałek napędowy w odpowiednie gniazdo na prowadnicy  
B) **Rys.4:** Założyć mostki mocujące **D** i przykręcić nakrętki **E**.

**UNIONE GUIDA C40/G3300M/HR • C40/G3300M/HR RAIL UNION  
FÜHRUNG UNION C40/G3300M/HR • UNION DE RAIL C40/G3300M/HR • UNIÓN GUÍA C40/G3300M/HR  
UNIÃO GUIA C40/G3300M/HR • UNIE GELEIDER C40/G3300M/HR • UNIA PROWADNICY C40/G3300M/HR**

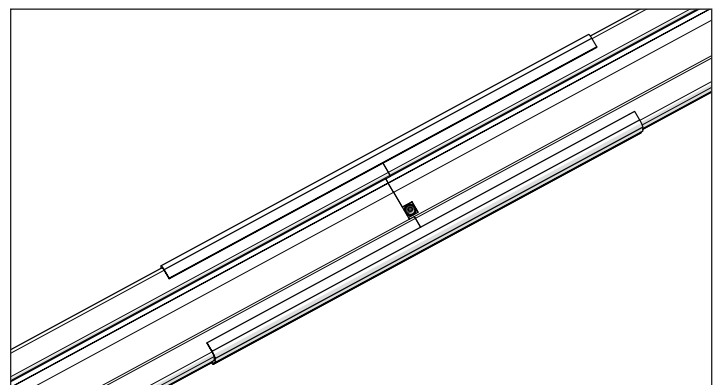
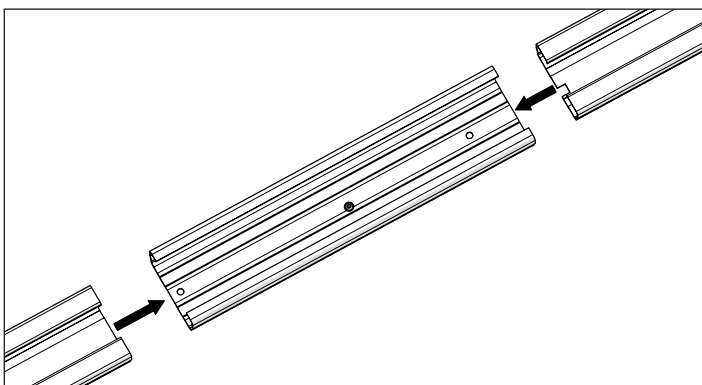


FIG. 3

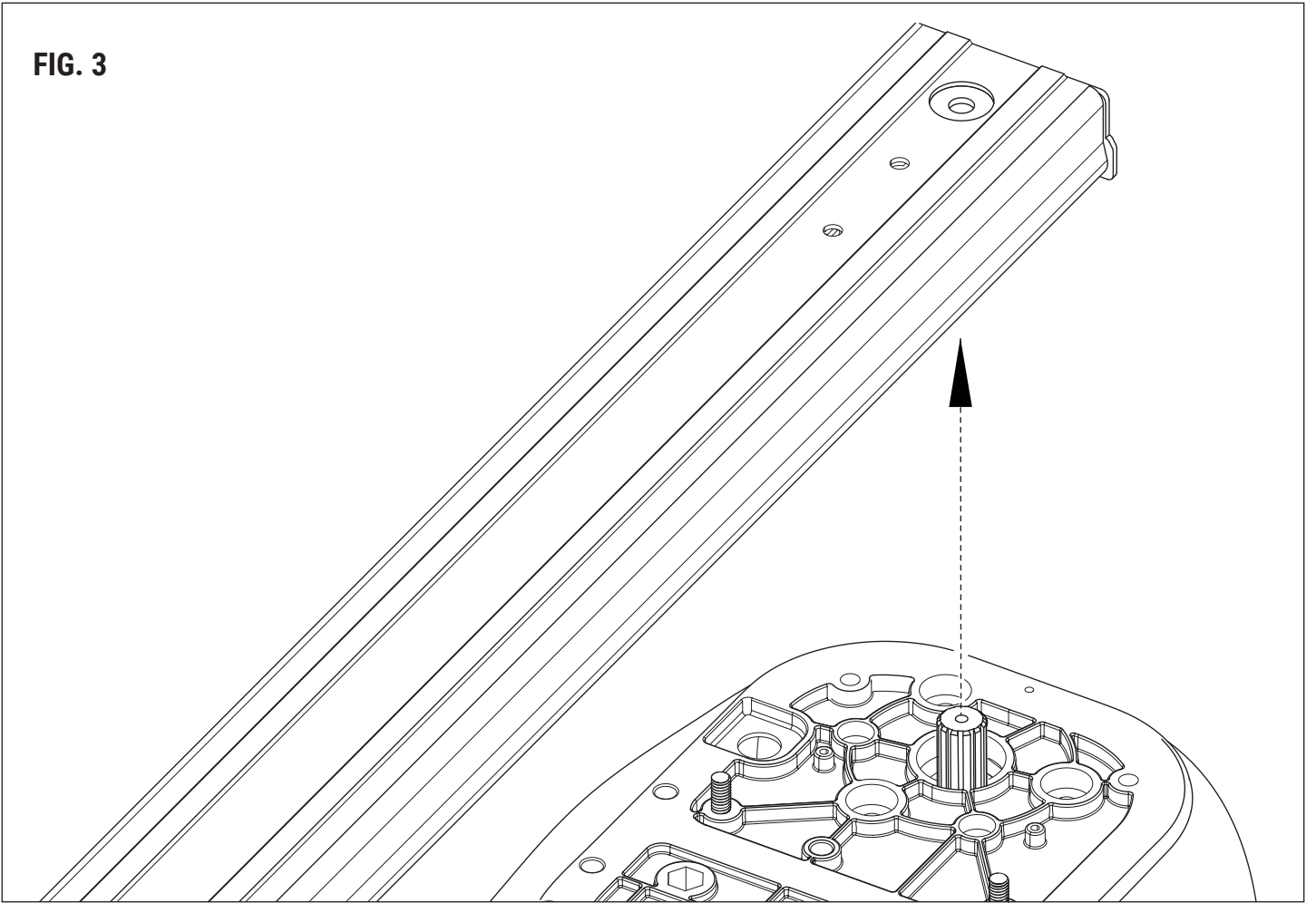
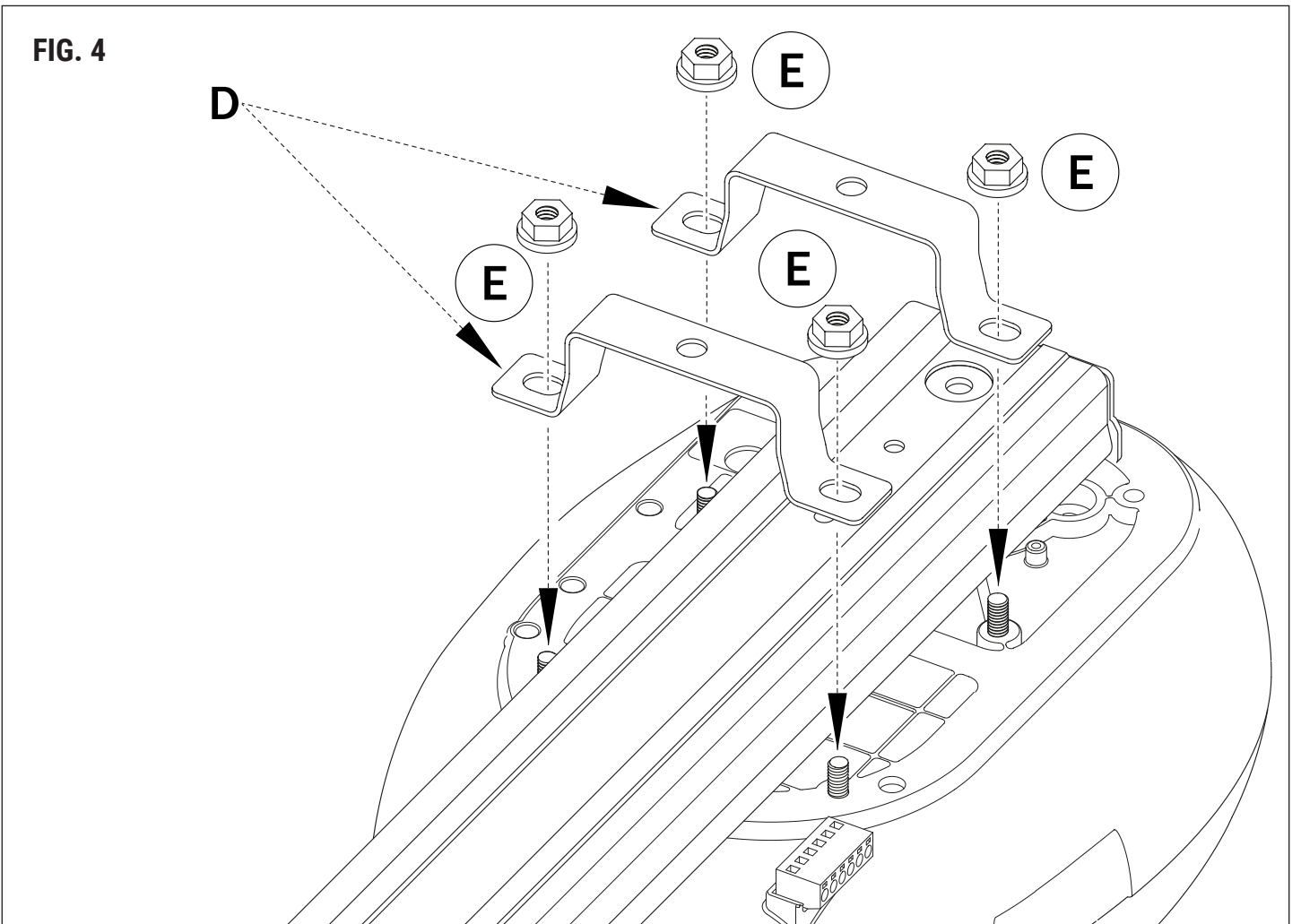


FIG. 4





# INSTALLAZIONE GUIDA • RAIL INSTALLATION • INSTALLATION FÜHRUNG INSTALLATION DU RAIL • INSTALACIÓN DE LA GUÍA • INSTALAÇÃO DA GUIA INSTALLATIE GELEIDER • INSTALACJA PROWADNICY

## IT INSTALLAZIONE GUIDA

- A) Fissare la staffa anteriore (F) al centro della porta nel muro (fig. 5) e fissare la testa dell'asta con le viti in dotazione (fig. 6).  
 B) Fissare le staffe (G), appena prima del corpo motore, in prossimità del punto individuato per il fermo meccanico, facendo attenzione al fissaggio in bolla dell'automazione (fig. 7).  
 C) Fissare le staffe di fissaggio a soffitto (H) ed eventualmente rimuovere le parti in eccedenza (fig. 7).  
 D) Fissare al centro della porta la staffa di ancoraggio (I), e collegarla alla navetta con l'apposito braccio curvo regolabile in lunghezza (fig. 8-9-10-11-12).

## EN RAIL INSTALLATION

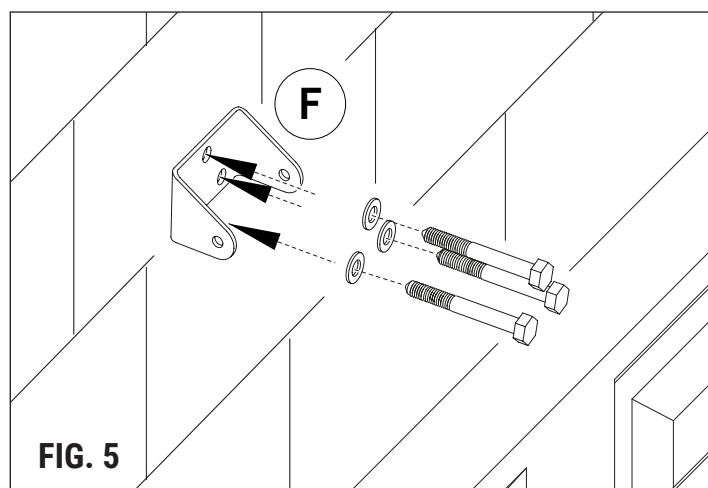
- A) Fasten the front bracket (F) at the centre of the door in the wall (fig. 5) and secure the boom head with the screws supplied (fig. 6).  
 B) Fasten the brackets (G), immediately before the motor body, next to the identified point for the mechanical stop and secure the automation system making sure it is level (fig. 7).  
 C) Secure the fixing brackets to the roof (H) and remove the excess parts, if necessary (fig. 7).  
 D) Fix in the door centre the anchor bracket (I) and connect it to shuttle with the specific curved arm with adjustable length (fig. 8-9-10-11-12).

## DE INSTALLATION FÜHRUNG

- A) Den vorderen Bügel (F) in der Mitte der Tür in der Mauer (Abb. 5) befestigen und den Kopf des Schlagbaums mit den mitgelieferten Schrauben festmachen (Abb. 6).  
 B) Die Bügel (G) kurz vor dem Motorgehäuse, bei der Stelle für den mechanischen Feststeller befestigen, dabei darauf achten, dass der Antrieb nivelliert befestigt wird (Abb. 7).  
 C) Die Befestigungsbügel an der Decke (H) befestigen und ggf. die überschüssigen Teile entfernen (Abb. 7).  
 D) In der Mitte der Tür den Ankerbügel (I) befestigen und ihn mithilfe des hierzu vorgesehenen in der Länge einstellbaren krummen Arms mit dem Zubringer verbinden (Abb. 8-9-10-11-12).

## FR INSTALLATION DU RAIL

- A) Fixer la bride avant (F) au centre de la porte dans le mur (fig. 5) et fixer la tête de la barrière avec le vis fournies de série (fig. 6).  
 B) Fixer les brides (G), à peine avant le corps du moteur, à proximité du point repéré pour la butée mécanique, en faisant attention à la fixation à niveau de l'automatisme (fig. 7).  
 C) Monter les brides de fixation au plafond (H) et éventuellement retirer les parties en excès (fig. 7).  
 D) Fixer au centre de la porte la bride d'ancrage (I) et la raccorder à la navette avec le bras courbe correspondant réglable en longueur (fig. 8-9-10-11-12).



## ES INSTALACIÓN DE LA GUÍA

- A) Fijar el estribo delantero (F) en el centro de la puerta, en la pared (fig. 5) y fijar la cabeza de la varilla con los tornillos suministrados (fig. 6).  
 B) Fijar los estribos (G) apenas antes del cuerpo del motor, cerca del punto identificado para el tope mecánico, prestando atención a que la fijación de la automatización (fig. 7) esté nivelada.  
 C) Fijar los estribos de fijación en el techo (H) y retirar el excedente si hubiere (fig. 7).  
 D) Fijar en el centro de la puerta el estribo de anclaje (I) y conectarlo a la lanzadera con el brazo curvo regulable en longitud (fig. 8-9-10-11-12).

## PT INSTALAÇÃO DA GUIA

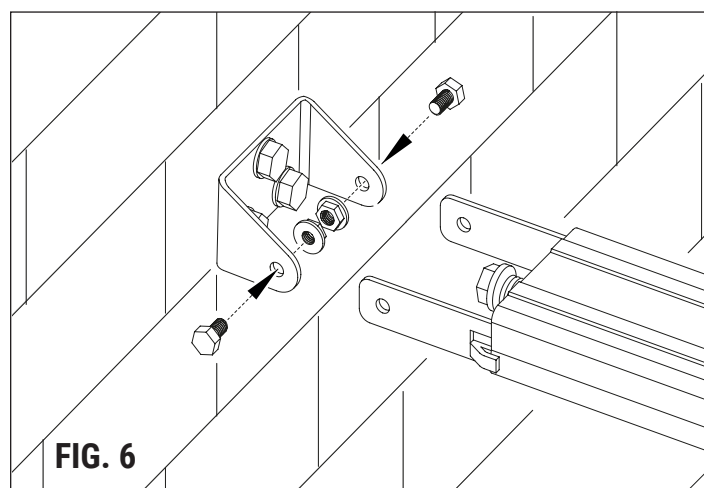
- A) Fixe o suporte dianteiro (F) no centro da porta na parede (fig. 5) e fixe a cabeça da haste com os parafusos fornecidos (fig. 6).  
 B) Fixe os suportes (G), imediatamente antes do corpo do motor, próximo ao ponto identificado para o retentor mecânico, prestando atenção ao nivelamento do automatismo (fig. 7).  
 C) Fixe os suportes de fixação no teto (H) e, se necessário, remova as peças em excesso (fig. 7).  
 D) Fixe o suporte de ancoragem (I) no centro da porta e conecte-o ao vaivém com o braço curvo especial ajustável em comprimento (fig. 8-9-10-11-12).

## NL INSTALLATIE GELEIDER

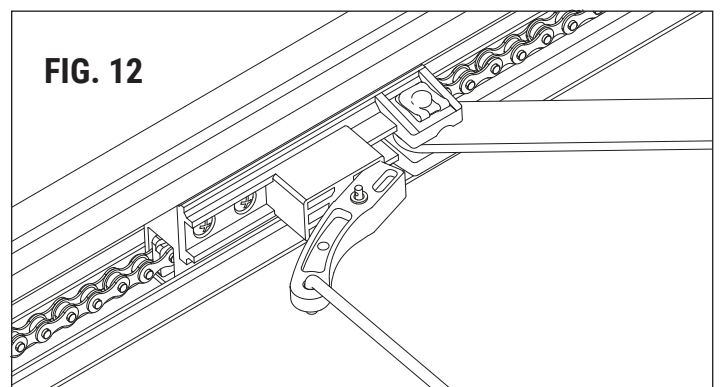
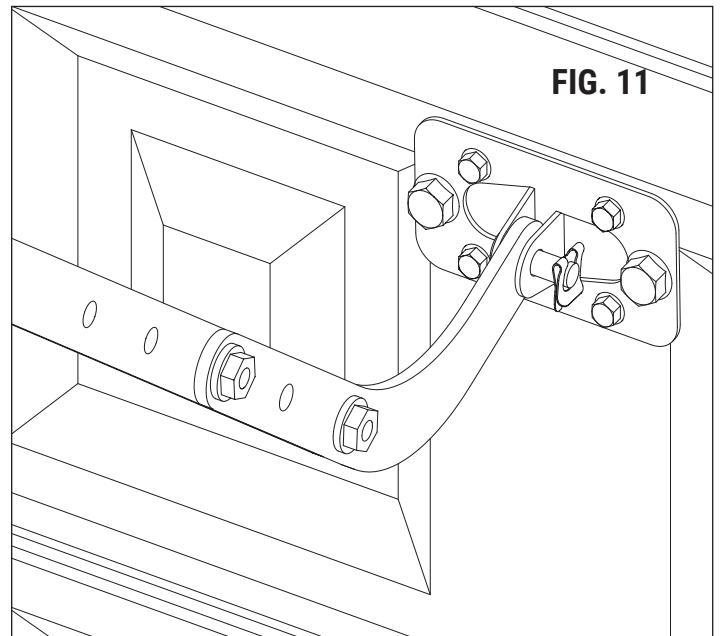
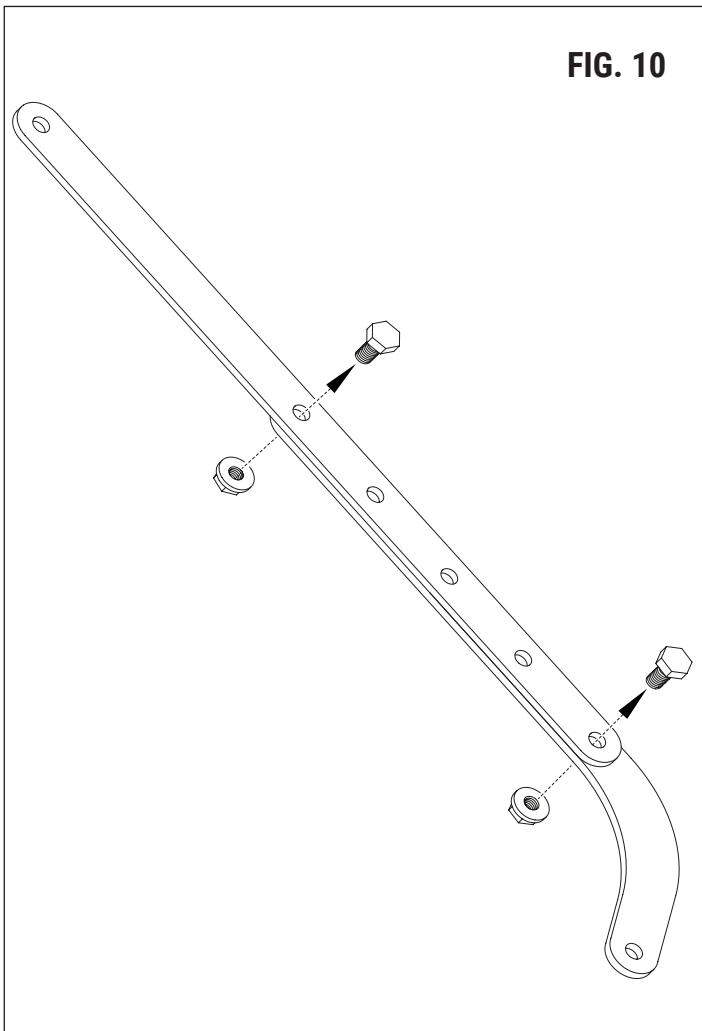
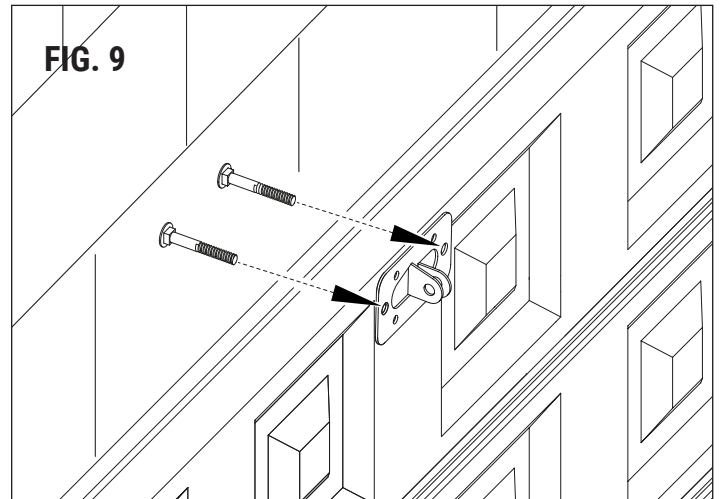
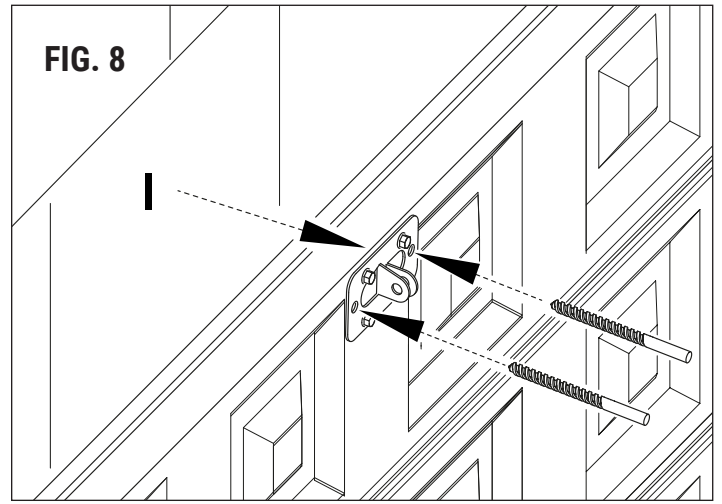
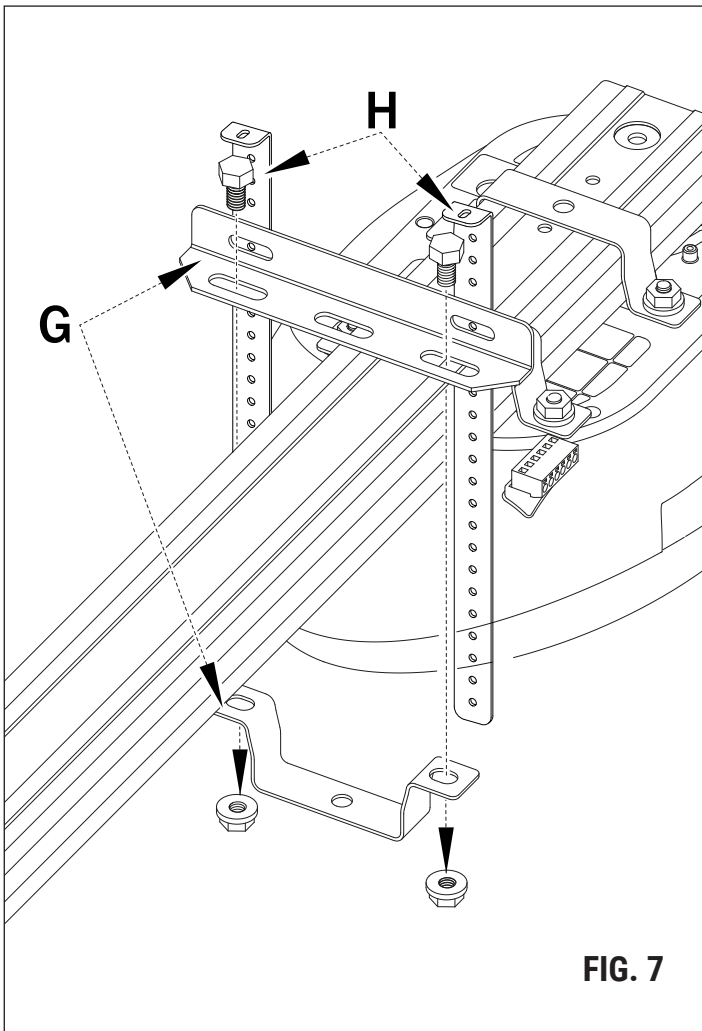
- A) Bevestig de voorste beugel (F) in het midden van de poort in de muur (afb. 5) en bevestig de kop van de stang met de bijgeleverde schroeven (afb. 6).  
 B) Bevestig de beugels (G), net vóór het motorhuis, nabij het aangewezen punt voor de mechanische pal, en let op dat de automatisering genivelleerd wordt bevestigd (afb. 7).  
 C) Bevestig de bevestigingsbeugels op het plafond (H) en verwijder eventueel het overtollige deel (afb. 7).  
 D) Bevestig de verankeringsbeugel (I) in het midden van de poort, en bevestig hem op de pendel met de specifieke gebogen arm die in de lengte kan afgesteld worden (afb. 8-9-10-11-12).

## PL INSTALACJA PROWADNICY

- A) Zamocować przedni uchwyt (F) na środku drzwi w ścianie (rys. 5) i zamocować głowicę listwy dodanymi do kompletu śrubami (rys. 6).  
 B) Zamocować uchwyty (G) tuż przed korpusem silnika, w punkcie zaznaczonym pod montaż mechanicznego ogranicznika. Zwrócić uwagę na to, aby automat był po zamocowaniu wypoziomowany (rys. 7).  
 C) Zamocować uchwyty mocujące na suficie (H) i ewentualnie usunąć nadmiar (rys. 7).  
 D) Zamocować uchwyt kotwiący (I) na środku drzwi i połączyć z suwakiem wahadłowym specjalnym, zakrzywionym ramieniem o regulowanej długości (rys. 8-9-10-11-12).







**FERMO MECCANICO IN APERTURA (fig 13-14) • STOP FOR OPEN POSITION (fig 13-14)**  
**MECHANISCHE FESTSTELLVORRICHTUNG BEIM ÖFFNEN (Abb 13-14) • BUTÉE MÉCANIQUE EN OUVERTURE (fig 13-14) • TOPE MECÁNICO DE APERTURA (fig 13-14) • RETENTOR MECÂNICO EM ABERTURA (fig 13-14)**  
**MECHANISCHE PAL IN OPENING (afb 13-14) • MECHANICZNY OGRANICZNIK OTWIERANIA (rys 13-14)**

**IT FERMO MECCANICO IN APERTURA (OBBLIGATORIO)**

Eeguire la manovra manuale di apertura, alla misura desiderata fissare il fermo meccanico in apertura come indicato in **fig. 13-14** in modo da garantire una posizione assoluta.

**EN GATE OPENING MECHANICAL STOP (COMPULSORY)**

Perform the manual opening manoeuvre, to the desired extent, fix the mechanical stop in opening position, as indicated in **fig. 13-14** so as to guarantee an absolute position.

**DE MECHANISCHE FESTSTELLVORRICHTUNG BEIM ÖFFNEN (OBLIGATORISCH)**

Den manuellen Öffnungsvorgang durchführen und an der gewünschten Stelle den mechanischen Feststeller befestigen, wie in **Abb. 13-14** angezeigt, um eine absolute Position zu gewährleisten.

**FR BUTÉE MÉCANIQUE EN OUVERTURE (OBLIGATOIRE)**

Effectuer la manœuvre manuelle d'ouverture, fixer la butée mécanique en ouverture à la mesure souhaitée comme indiqué sur la **fig. 13-14** de façon à garantir une position absolue.

**ES TOPE MECÁNICO DE APERTURA (OBBLIGATORIO)**

Realizar la maniobra manual de apertura a la medida deseada y fijar el tope mecánico de apertura como se indica en la **fig. 13-14** para garantizar una posición específica.

**PT RETENTOR MECÂNICO EM ABERTURA (ESTATUTÁRIO)**

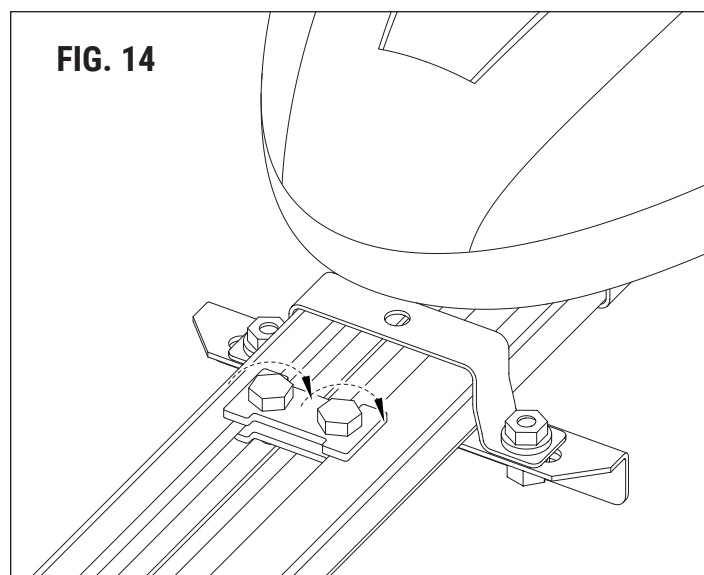
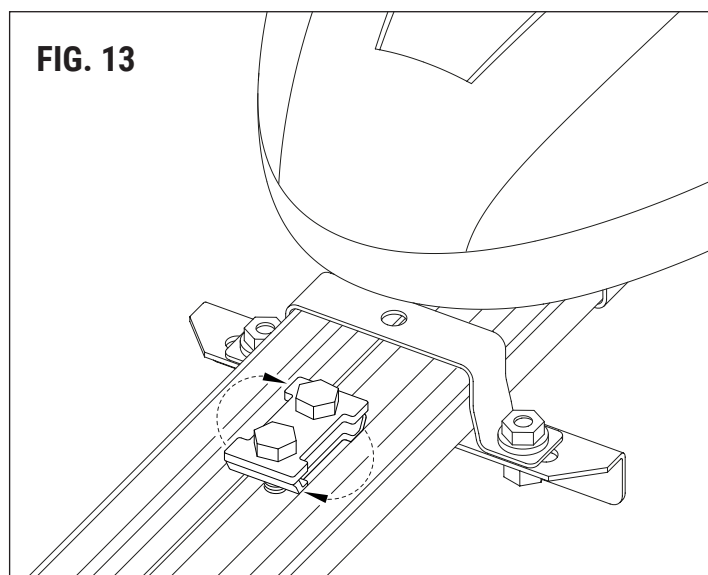
Execute a manobra manual de abertura na medida desejada e fixe o retentor mecânico em abertura, como mostrado nas **fig. 13-14**, de modo a garantir uma posição absoluta.

**NL MECHANISCHE PAL IN OPENING (WETTELIJK)**

Voer het handmatige manoeuvre van de opening uit, op de gewenste afmeting voor de bevestiging van de mechanische pal in opening zoals is aangeduid in **afb. 13-14**, zodat een absolute positie wordt gegarandeerd.

**PL MECHANICZNY OGRANICZNIK OTWIERANIA (OBLIGACJA)**

Wykonać ręczny manewr otwarcia; w odpowiednim miejscu zamocować mechaniczny ogranicznik otwierania (w sposób pokazany na **rys. 13-14**), tak aby wyznaczyć pozycję absolutną.



**TENSIONE CINGHIA • BELT TENSION • RIEMENSPANNUNG  
TENSION DE LA COURROIE • TENSIÓN DE LA CORREA • TENSÃO DA CORREIA  
SPANNING RIEM • NACIĄG PASKA**

**IT TENSIONE CINGHIA (FIG.15)**

Ogni sei mesi verificare la tensione della cinghia; se necessario stringere con una chiave il dado M8 all'estremità, lasciando un minimo lasco di sicurezza e compensazione tra le spire della molla (1 mm).

**EN BELT TENSION (FIG.15)**

Check the belt tensioning once every six months; if necessary, tighten the M8 nut with a wrench at the end, leaving a minimum safety and compensation slack between the spring's coils (1 mm).

**DE RIEMENSPANNUNG (ABB. 15)**

Alle sechs Monate die Riemen­spannung überprüfen; Wenn nötig die Mutter M8 am Endteil mit einem Schlüssel anziehen, wobei zwischen den Windungen der Feder zur Sicherheit und zur Anpassung ein minimales Spiel (1 mm) gelassen wird.

**FR TENSION DE LA COURROIE (FIG.15)**

Vérifier la tension de la courroie tous les six mois vérifier ; si nécessaire, serrer à l'aide d'une clé l'écrou M8 à l'extrémité, en laissant un jeu de sécurité et de compensation minimum entre les spires du ressort (1 mm).

**ES TENSIÓN DE LA CORREA (FIG.15)**

Cada seis meses controlar la tensión de la correa; si fuese necesario, apretar con una llave la tuerca M8 en el extremo, dejando un mínimo margen de seguridad y compensación entre las espiras del muelle (1 mm).

**PT TENSÃO DA CORREIA (FIG.15)**

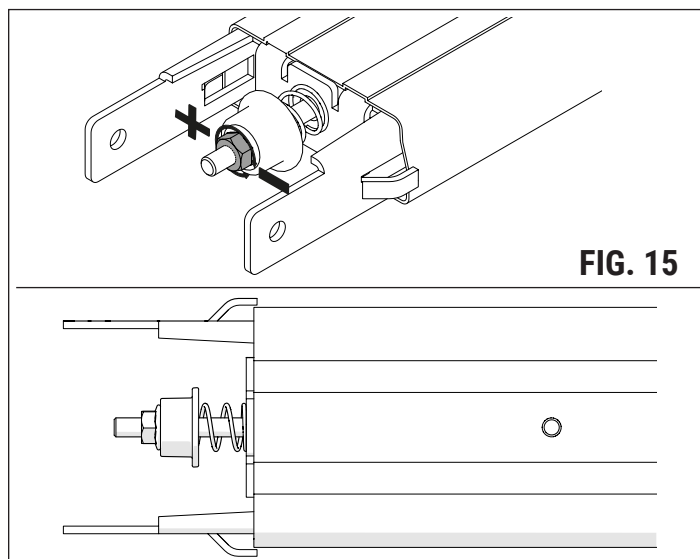
Verifique a tensão da correia a cada seis meses; se necessário, aperte a extremidade da porca M8 com uma chave, deixando uma folga mínima de segurança e compensação entre as espiras da mola (1 mm).

**NL SPANNING RIEM (AFB.15)**

Controleer de spanning van de riem elke zes maanden; draai indien noodzakelijk de moer M8 vast op het uiteinde met behulp van een sleutel, maar laat een minimum aan veiligheidsspanning en compensatie tussen de windingen van de veer (1 mm).

**PL NACIĄG PASKA (RYS.15)**

Co pół roku sprawdzać naciąg paska; w razie potrzeby dokręcić kluczem nakrętkę M8 na końcu; luz pozostawiony dla celów bezpieczeństwa i kompensacji zwojów sprężyny powinien być jak najmniejszy (1 mm).



**COLLEGAMENTI ELETTRICI • ELECTRICAL CONNECTIONS • ELEKTRISCHE ANSCHLÜSSE  
CONNEXIONS ÉLECTRIQUES • CONEXIONES ELÉCTRICAS • LIGAÇÕES ELÉCTRICAS  
ELEKTRISCHE AANSLUITINGEN • POŁĄCZENIA ELEKTRYCZNE**

**IT COLLEGAMENTI ELETTRICI**

Attenersi alle istruzioni della centrale elettronica installata.

**EN ELECTRICAL CONNECTIONS**

Comply with the instructions for the installed electronic control unit.

**DE ELEKTRISCHE ANSCHLÜSSE**

Die Anweisungen der montierten elektronischen Zentrale einhalten.

**FR CONNEXIONS ÉLECTRIQUES**

Suivre les instructions de la centrale électronique installée.

**ES CONEXIONES ELÉCTRICAS**

Siga las instrucciones de la central electrónica instalada.

**PT LIGAÇÕES ELÉCTRICAS**

Siga as instruções da central electrónica instalada.

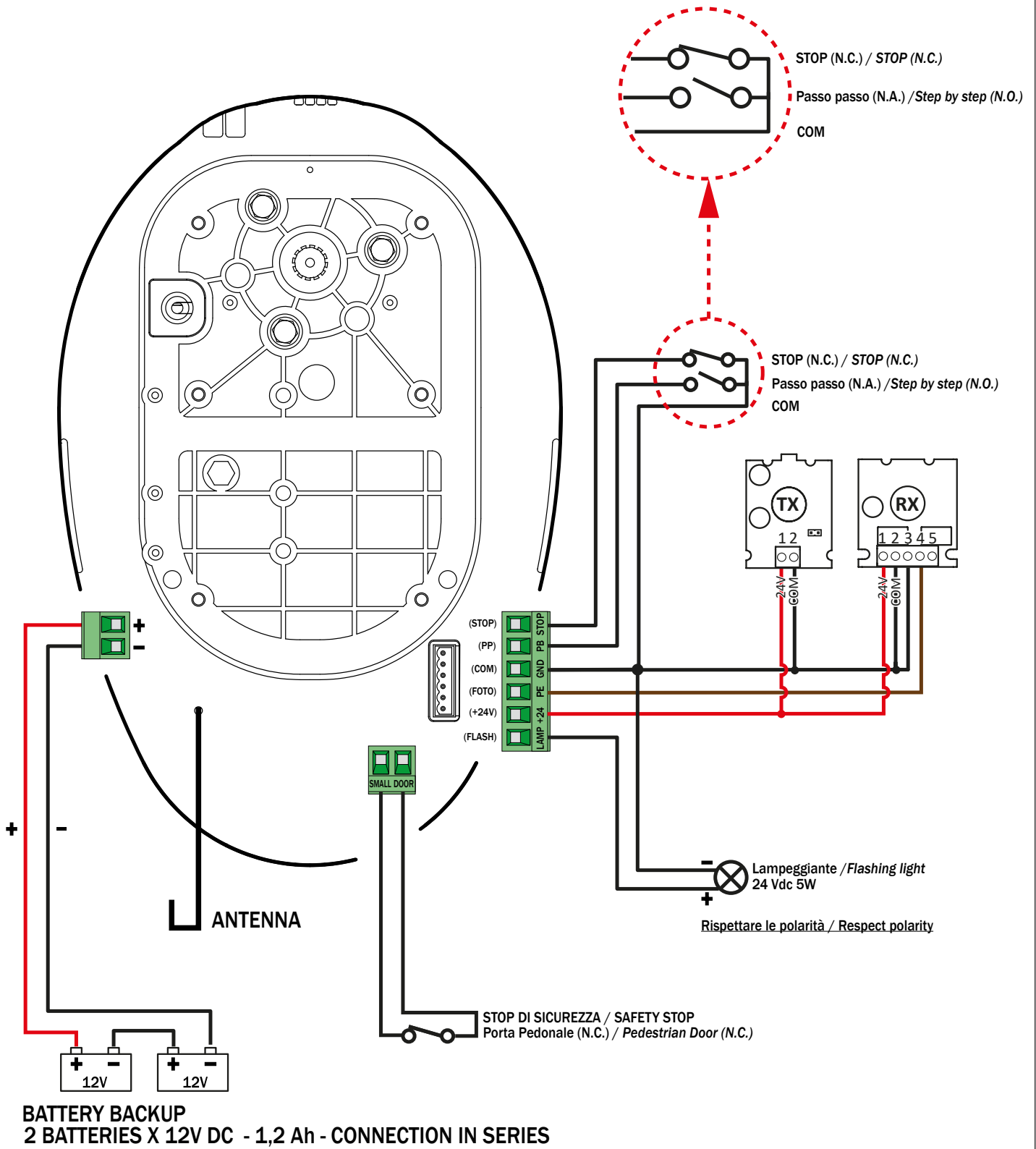
**NL ELEKTRISCHE AANSLUITINGEN**

Neem de instructies voor de geïnstalleerde elektronische regelenheid in acht.

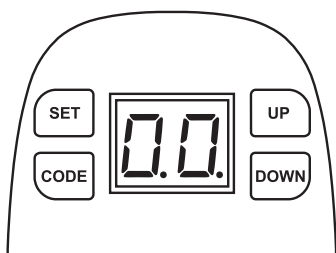
**PL POŁĄCZENIA ELEKTRYCZNE**

Przestrzegać wskazówek dotyczących zainstalowanej elektronicznej jednostki sterującej.

FIG. 16



**MENU PARAMETRI • PARAMETERS MENU • MENÜ PARAMETER  
MENU PARAMÈTRES • MENÚ DE PARÁMETROS • MENU DE PARÂMETROS  
MENU PARAMETERS • MENU PARAMETRÓW**

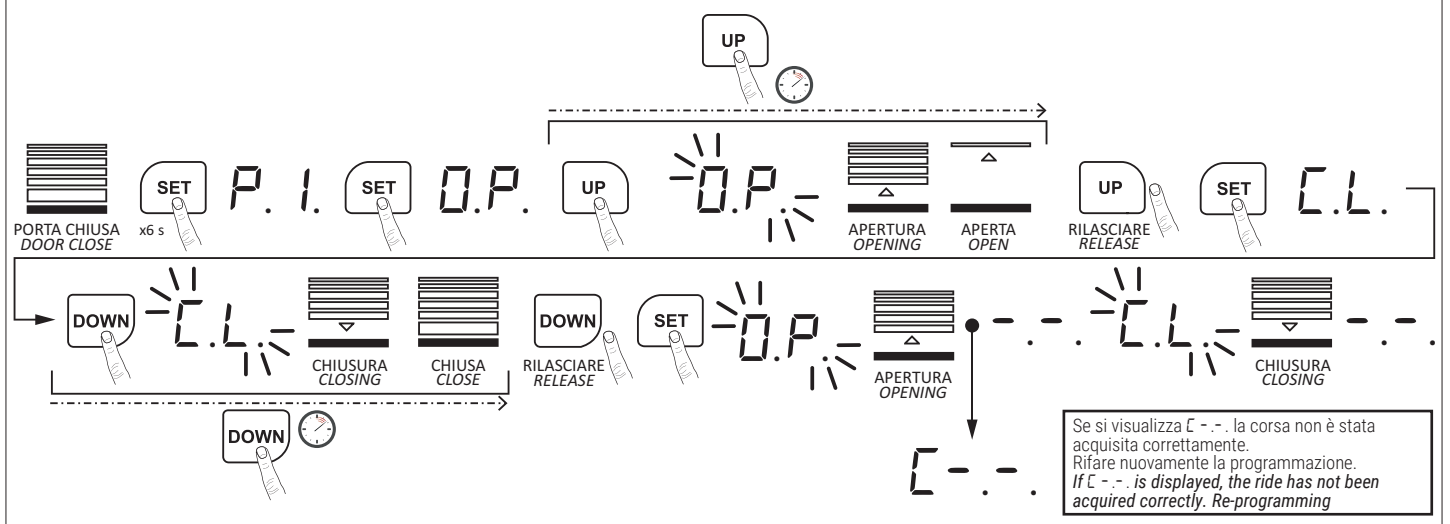


<b>Preparazione • Preparation • Vorbereitung • Préparation • Preparación • Preparação • Voorbereiding • Przygotowanie</b>	
	<p>IT - Tenere il carrello bloccato come in foto, aprire e chiudere l'anta a mano e assicurarsi che il carrello si innesti alla navetta.  <b>EN - Keep the carriage locked as in the image, open and close the leaf manually and make sure that the carriage engages with the shuttle.</b>                  DE - Den Wagen wie auf der Abbildung blockieren, die Tür von Hand öffnen und schließen und sicherstellen, dass der Wagen mit dem Zubringer verbunden wird.  <b>FR - Maintenir le chariot bloqué comme montré sur la photo, ouvrir et fermer le vantail manuellement et vérifier si le chariot est raccordé à la navette.</b>                  ES - Mantener el carro bloqueado como se muestra en la foto, abrir y cerrar la hoja manualmente asegurándose de que el carro se conecte con la lanzadera.  <b>PT - Manter o carro bloqueado conforme mostrado na foto, abra e feche a porta manualmente e verifique se o carro se conecta ao vaivém.</b>                  NL - Houd de wagen vergrendeld zoals op de foto, open en sluit het paneel handmatig en zorg ervoor dat de wagen wordt verbonden met de pendel.  <b>PL - Przytrzymać wózek zablokowany (jak na zdjęciu), otworzyć i zamknąć ręcznie skrzydło oraz sprawdzić, czy wózek podłączy się do suwaka wahadłowego.</b></p>
	<p>IT - Dare alimentazione. La luce di cortesia rimane accesa per diversi secondi e contemporaneamente il display visualizza in sequenza i numeri da 99 a 11. In seguito l'operatore va in standby.  <b>EN - Turn on the power supply. The interior light stays on for several seconds and the LED display shows at the same time a number from 99 to 11. Then, the operating panel switches to standby.</b>                  DE - Die Versorgung einschalten. Die Serviceleuchte bleibt einige Sekunden lang eingeschaltet, gleichzeitig zeigt die LED die Zahl von 99 bis 11 an. Anschließend geht der Bediener in den Standby-Modus über.  <b>FR - Activer l'alimentation. La lumière de courtoisie reste allumée pendant quelques secondes et simultanément le voyant affiche le numéro de 99 à 11. Ensuite, l'opérateur se met en attente.</b>                  ES - Encender la alimentación. La luz de cortesía permanece encendida durante algunos segundos y simultáneamente el LED visualiza el número entre 99 y 11. Luego el operador entra en espera.  <b>PT - Ligue a alimentação. A luz de cortesia permanece acesa por vários segundos e, ao mesmo tempo, o LED exibe o número de 99 a 11. O operador então entra no modo standby.</b>                  NL - Schakel de voeding in. De hulpverlichting blijft verschillende seconden ingeschakeld en de LED geeft gelijktijdig een nummer weer van 99 tot 11. Daarna wordt het systeem in stand-by gesteld.  <b>PL - Włączyć zasilanie. Oświetlenie miejscowe świeci przez kilka sekund, a jednocześnie wskaźnik LED wyświetla liczbę z zakresu od 99 do 11. Następnie siłownik prze-                  stawia się w tryb standby.</b></p>
	<p>IT - Il display visualizza "--".  <b>EN - The display shows "--".</b>                  DE - Das Display zeigt "--" an.  <b>FR - L'écran affiche « -- ».</b>                  ES - La pantalla visualiza "--".  <b>PT - O visor exibe "--".</b>                  NL - De display geeft "--" weer.  <b>PL - Na wyświetlaczu wyświetla się "--".</b></p>
<b>Programmazione della corsa • Automatic closing and opening setting • Einstellung der automatischen Öffnung/Schließung • Réglage d'ouverture et de fermeture automatique • Configuración de apertura y cierre automático • Configuração de abertura e fecho automático • Instelling van automatische opening en sluiting • Ustawianie automatycznego otwierania i zamykania</b>	
	<p><b>Attenzione!</b> Verificare che il morsetto della sicurezza sia CHIUSO prima di effettuare la programmazione della corsa.  <b>Attention!</b> Make sure that the safety terminal is CLOSED before programming the stroke.  <b>Achtung!</b> Stellen Sie sicher, dass die Sicherheitsklemme GESCHLOSSEN ist, bevor Sie den Hub programmieren.  <b>Attention!</b> Assurez-vous que le terminal de sécurité est FERMÉ avant de programmer la course.  <b>Atención!</b> Asegúrese de que el terminal de seguridad está CERRADO antes de programar la carrera.  <b>Atenção!</b> Certifique-se de que o terminal de segurança está FECHADO antes de programar o curso.  <b>Opgelett!</b> Zorg ervoor dat de veiligheidsklem GESLOTEN is alvorens de slag te programmeren.  <b>Uwaga!</b> Upewnij się, że zacisk bezpieczeństwa jest ZAMKNIĘTY przed zaprogramowaniem skoku.</p>
	<p>IT - Premere e tenere premuto SET fino a visualizzare "P I".  <b>EN - Press and hold the SET button, until "P I" is displayed.</b>                  DE - SET drücken und solange gedrückt halten, bis "P I" angezeigt wird.  <b>FR - Appuyer sur SET et le maintenir pressé jusqu'à afficher « P I ».</b>                  ES - Mantener presionado SET hasta visualizar "P I".  <b>PT - Prima SET e mantenha-o premido até "P I" ser exibido.</b>                  NL - Houd SET ingedrukt tot "P I" wordt weergegeven.  <b>PL - Nacisnąć SET i przytrzymać naciśnięty, aż wyświetli się "P I".</b></p>
	<p>IT - Premere SET per visualizzare "OP".  <b>EN - Press SET to show "OP".</b>                  DE - SET drücken, um "OP" anzuzeigen.  <b>FR - Appuyer sur SET pour afficher « OP ».</b>                  ES - Presionar SET para visualizar "OP".  <b>PT - Prima SET para exibir "OP".</b>                  NL - Druk op SET om "OP" weer te geven.  <b>PL - Nacisnąć SET, aby wyświetlić "OP".</b></p>
	<p>IT - Premere e tenere premuto UP, "OP" lampeggia. La porta inizia ad aprire.  <b>EN - Press and hold the UP button, "OP" will flash. The door opens.</b>                  DE - UP drücken und gedrückt halten, "OP" blinkt. Die Türöffnung beginnt.  <b>FR - Appuyer sur UP et le maintenir pressé, « OP » clignote. La porte commence à s'ouvrir.</b>                  ES - Mantener presionado UP, "OP" parpadea. La puerta comienza a abrirse.  <b>PT - Prima UP e mantenha-o premido, "OP" pisca. A porta começa a abrir.</b>                  NL - Houd UP ingedrukt, "OP" knippert. De poort begint te openen.  <b>PL - Nacisnąć i przytrzymać UP; "OP" miga. Drzwi zaczynają się otwierać.</b></p>
	<p>IT - Quando la porta ha raggiunto la posizione di apertura, rilasciare immediatamente UP e premere SET. Il display visualizza "CL".  <b>EN - When the door reaches the opening position, immediately release the UP button and press SET. The display shows "CL".</b>                  DE - Sobald die Tür die geöffnete Position erreicht hat, sofort UP loslassen und SET drücken. Das Display zeigt "CL" an.  <b>FR - Lorsque la porte a atteint la position d'ouverture, relâcher immédiatement UP et appuyer sur SET. L'écran affiche « CL ».</b>                  ES - Cuando la puerta ha alcanzado la posición de apertura, soltar de inmediato UP y presionar SET. La pantalla visualiza "CL".  <b>PT - Quando a porta atingir a posição de abertura, solte UP imediatamente e prima SET. O visor exibe "CL".</b>                  NL - Wanneer de poort de openingspositie heeft bereikt, moet UP onmiddellijk losgelaten worden en moet op SET gedrukt worden. De display geeft "CL" weer.  <b>PL - Kiedy drzwi otworzą się do pozycji otwarcia, natychmiast zwolnić UP i nacisnąć SET. Na wyświetlaczu wyświetla się "CL".</b></p>

CL	<p>IT - Premere e tenere premuto DOWN, "CL" lampeggia. Quando la porta ha raggiunto la posizione di chiusura, rilasciare immediatamente DOWN e premere SET.  EN - Press and hold the DOWN button, "CL" will flash. When the door reaches the closing position, immediately release the DOWN button and press SET.  DE - DOWN drücken und gedrückt halten, "CL" blinkt. Sobald die Tür die geschlossene Position erreicht hat, sofort DOWN loslassen und SET drücken.  FR - Appuyer DOWN et le maintenir pressé, « CL » clignote. Lorsque la porte a atteint la position de fermeture, relâcher immédiatement DOWN et appuyer sur SET.  ES - Mantener presionado DOWN, "CL" parpadea. Cuando la puerta ha alcanzado la posición de cierre, soltar de inmediato DOWN y presionar SET.  PT - Então prima DOWN e mantenha-o premido, "CL" pisca. Quando a porta atingir a posição de fecho, solte DOWN imediatamente e prima SET.  NL - Houd DOWN ingedrukt, "CL" knippert. Wanneer de poort de sluitingspositie heeft bereikt, moet DOWN onmiddellijk losgelaten worden en moet op SET gedrukt worden.  PL - Następnie nacisnąć i przytrzymać DOWN, "CL" miga. Kiedy drzwi się zamkną, natychmiast zwolnić DOWN i nacisnąć SET.</p>
----	--

OP CL	<p>IT - La porta si apre e si chiude automaticamente per mappare i requisiti della forza di sensibilità di apertura e chiusura.  EN - The door opens and closes automatically to map the requirements for the opening and closing sensitivity force.  DE - Die Tür wird automatisch geöffnet und geschlossen, um die Kraftanforderungen der Öffnungs- und Schließempfindlichkeit zu erfassen.  FR - La porte s'ouvre et elle se ferme automatiquement pour cartographier les exigences de la force de sensibilité d'ouverture et de fermeture.  ES - La puerta abre y cierra automáticamente para mapear los requisitos de la fuerza de sensibilidad de apertura y cierre.  PT - A porta abre e fecha automaticamente para mapear os requisitos da força de sensibilidade de abertura e fecho.  NL - De poort wordt automatisch geopend en gesloten om de vereisten van de gevoeligheid van de opening en de sluiting vast te stellen.  PL - Drzwi otwierają się i zamykają automatycznie w celu zmapowania wymaganej czułości, z jaką mają się otwierać i zamykać.</p>
----------	---

--	<p>IT - Il display visualizza "--" per confermare che la programmazione della corsa è terminata.  EN - The display shows "--" to confirm that the setting is complete.  DE - Zur Bestätigung der beendeten Einstellung zeigt das Display "--" an.  FR - L'écran affiche « -- » pour confirmer si le réglage est complet.  ES - La pantalla muestra "--" para confirmar que la configuración se ha completado.  PT - O visor exibe "--" para confirmar que a configuração está completa.  NL - De display geeft "--" weer om te bevestigen dat de instelling is voltooid.  PL - Na wyświetlaczu wyświetla się "--" co potwierdza, że ustawienie zostało zakończone.</p>
----	--



**Inserire o modificare un trasmettitore • Inserting or modifying a transmitter • Sender einsetzen oder ändern • Monter ou modifier un émetteur • Agregar o modificar un transmisor • Inserir ou modificar um transmissor • Een zender invoeren of wijzigen • Wczytywanie i modyfikacja nadajnika**

SU	<p>IT - Premere CODE per visualizzare "SU".  EN - Press CODE to display "SU".  DE - CODE drücken, um "SU" anzuzeigen.  FR - Appuyer sur CODE pour afficher « SU ».  ES - Presionar CODE para visualizar "SU".  PT - Prima CODE para exibir "SU".  NL - Druk op CODE om "SU" weer te geven.  PL - Nacisnąć CODE; wyświetli się "SU".</p>
----	---

SU	<p>IT - Premere un pulsante sul trasmettitore, SU si spegne, quindi rilasciare e premere nuovamente lo stesso pulsante, "SU" lampeggia.  EN - Press a button on the transmitter, SU switches off, then release and press again the same button, "SU" flashes.  DE - Eine Taste am Sender drücken, SU schaltet sich ab, anschließend dieselbe Taste loslassen und erneut drücken, "SU" blinkt.  FR - Appuyer sur un bouton de l'émetteur, SU s'éteint, puis relâcher et appuyer à nouveau sur le même bouton, « SU » clignote.  ES - Presionar el botón del transmisor, SU se apaga, luego soltar y presionar nuevamente el mismo botón, "SU" parpadea.  PT - Prima um botão no transmissor, SU apaga, então solte e prima novamente o mesmo botão, "SU" pisca.  NL - Druk op een knop van de zender, SU gaat uit, laat dezelfde knop los en druk hem opnieuw in, "SU" knippert.  PL - Nacisnąć przycisk na nadajniku; SU gaśnie; następnie nacisnąć ten sam przycisk; "SU" miga.</p>
----	--

--	<p>IT - Il display visualizza "--" per indicare che l'impostazione è completa. Ripetere i passi fino a codificare un massimo di 20 trasmettitori e/o pulsanti diversi.  EN - The display shows "--" to indicate that the setting is complete. Repeat the steps until encoding maximum 20 different transmitters and/or buttons.  DE - Zur Anzeige der beendeten Einstellung zeigt das Display "--" an. Die Vorgänge wiederholen, um ein Maximum von 20 verschiedenen Sendern und/oder Tasten zu codieren.  FR - L'écran affiche « -- » pour indiquer que le réglage est complet. Répéter les étapes jusqu'à coder un maximum de 20 émetteurs et/ou boutons différents.  ES - La pantalla muestra "--" para indicar que la configuración se ha completado. Repetir los pasos hasta codificar un máximo de 20 transmisores y/o botones diferentes.  PT - O visor exibe "--" para indicar que a configuração está completa. Repita os passos até codificar um máximo de 20 transmissores e/ou botões diferentes.  NL - De display geeft "--" weer om aan te duiden dat de instelling is voltooid. Herhaal de stappen om een maximum van 20 zenders en/of verschillende knoppen te coderen.  PL - Na wyświetlaczu wyświetla się "--" co informuje, że ustawienie zostało zakończone. Powtarzać kroki aż do zakodowania co najwyżej 20 różnych nadajników i/lub przycisków.</p>
----	--

FU	<p>IT - Quando sono stati memorizzati 20 codici "FU" lampeggia, o prevenendo errori di codifica, è necessario cancellare tutti i codici memorizzati.  EN - When 20 codes have been memorised, "FU" flashes, or, if encoding errors are anticipated, all memorised codes must be deleted.  DE - Sobald 20 Codes gespeichert sind, blinkt "FU" oder, um Codierfehlern vorzubeugen, müssen alle gespeicherten Codes gelöscht werden.  FR - Lorsque 20 codes ont été mémorisés « FU » clignote, pour prévenir des erreurs de codage, il faut supprimer tous les codes mémorisés.  ES - Cuando se hayan memorizado 20 códigos "FU" parpadea, o si se prevén errores de codificación, se deberán borrar todos los códigos memorizados.  PT - "FU" pisca após a memorização de 20 códigos, ou a evitar erros de codificação; é necessário excluir todos os códigos memorizados.  NL - Wanneer 20 codes zijn gememoriseerd, knippert "FU"; wanneer coderingsfouten worden voorzien, moeten alle gememoriseerde codes gewist worden.  PL - Po zapisaniu w pamięci 20 kodów miga "FU"; aby zapobiec błędom kodowania, trzeba wykasować wszystkie zapisane w pamięci kody.</p>
----	---

dL	<p>IT - Tenere premuto CODE più di 8 secondi, "dL" lampeggia: tutti i codici sono stati cancellati.  EN - Press and hold CODE for more than 8 seconds, "dL" flashes: all codes have been deleted.  DE - CODE länger als 8 Sekunden gedrückt halten, "dL" blinkt: alle Codes sind nun gelöscht.  FR - Maintenir pressé CODE plus de 8 secondes, « dL » clignote : tous les codes ont été supprimés.  ES - Mantener presionado CODE durante más de 8 segundos, "dL" parpadea: se han borrado todos los códigos.  PT - Mantenha premido CODE por mais de 8 segundos, "dL" pisca: todos os códigos foram excluídos.  NL - Houd langer CODE dan 8 seconden ingedrukt, "dL" knippert: alle codes zijn gewist.  PL - Przytrzymać naciśnięty CODE ponad 8 sekund, "dL" miga: wszystkie kody zostały wykasowane.</p>
----	---

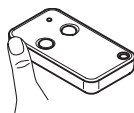




5.U.



DISPLAY SPENTO  
DISPLAY OFF



RILASCIARE  
RELEASE

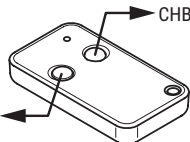


**ATTENZIONE: PER ATTIVAZIONE RICICLO D'ARIA (PAG. 27) - ATTENTION: FOR ACTIVATION AIR RECIRCULATION (PAGE 27)**

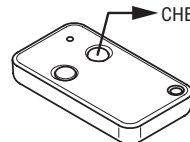
SCENARIO 1 - CON RICICLO D'ARIA ABILITATO  
SCENARIO 1 - WITH AIR RECIRCULATION ENABLED

SCENARIO 2 - CON RICICLO D'ARIA DISABILITATO  
SCENARIO 2 - WITH AIR RECIRCULATION DISABLED

CHA = APERTURA  
RICICLO D'ARIA  
AIR RECIRCULATION OPENING



CHB = APERTURA / CHIUSURA PORTONE  
OPENING / CLOSING DOOR  
+  
CHIUSURA RICICLO D'ARIA  
AIR RECIRCULATION CLOSING



CHB = APERTURA / CHIUSURA PORTONE  
OPENING / CLOSING DOOR

**Regolazione della forza in apertura • Opening force adjustment • Einstellung der Öffnungskraft • Réglage de la force d'ouverture • Regulación de la fuerza de apertura • Regulação da força de abertura • Afstelling openingskracht • Regulacja siły otwierania**

P1

IT - Premere e tenere premuto SET, il display visualizza "P1".  
EN - Press and hold the SET button, the display shows "P1".  
DE - SET drücken und gedrückt halten, das Display zeigt "P1" an.  
FR - Appuyer sur SET et le maintenir pressé, l'écran affiche « P1 ».  
ES - Mantener presionado SET, la pantalla visualiza "P1".  
PT - Prima SET e mantenha-o premido, o visor exibe "P1".  
NL - Houd SET ingedrukt, de display geeft "P1" weer.  
PL - Nacisnąć i przytrzymać naciśnięty przycisk SET; na wyświetlaczu wyświetla się "P1".

P5

IT - Premere quattro volte il tasto UP per visualizzare "P5".  
EN - Press the UP button four times to display "P5".  
DE - Viermal UP drücken, um "P5" anzuzeigen.  
FR - Appuyer quatre fois sur le bouton UP pour afficher « P5 ».  
ES - Presionar cuatro veces la tecla UP para visualizar "P5".  
PT - Prima quatro vezes a tecla UP para exibir "P5".  
NL - Druk viermaal op de toets UP om "P5" weer te geven.  
PL - Nacisnąć cztery razy UP, aby wyświetlić "P5".

F9

F1

IT - Premere nuovamente SET per visualizzare il valore attuale. Premere UP per aumentare la forza di un livello o premere DOWN per diminuire di un livello. Il livello massimo è "F9", il minimo è "F1". L'impostazione predefinita è "F5".  
EN - Press the SET button again to display the current value. Press UP to increase the force by one level or press DOWN to decrease by one level. The max. level is "F9", the min. is "F1". The default setting is "F5".  
DE - Erneut SET drücken, um den aktuellen Zustand anzuzeigen. UP drücken, um die Kraft um ein Grad zu steigern oder DOWN drücken, um sie um ein Grad zu mindern. Das Höchstgrad ist "F9", das Mindestgrad "F1". Die Voreinstellung ist "F5".  
FR - Appuyer à nouveau sur SET pour afficher la situation actuelle. Appuyer sur UP pour augmenter la force d'un degré ou appuyer sur DOWN pour diminuer d'un degré. Le degré maximum est « F9 », le minimum est « F1 ». Le réglage prédéfini est « F5 ».  
ES - Presionar nuevamente SET para visualizar la situación actual. Presionar UP para aumentar la fuerza en un grado o DOWN para disminuirla un grado. El grado máximo es "F9" y el mínimo "F1". La configuración predefinida es "F5".  
PT - Prima novamente SET para exibir a situação atual. Prima UP para aumentar a força um grau ou prima DOWN para diminuir um grau. O grau máximo é "F9", o mínimo é "F1". A configuração predefinida é "F5".  
NL - Druk opnieuw op SET om de actuele positie weer te geven. Druk UP om de kracht te vergroten met één graad of druk op DOWN om de kracht te verkleinen met één graad. De maximum graad is "F9", de minimum graad is "F1". De standaard instelling is "F5".  
PL - Ponownie nacisnąć SET, aby wyświetlić bieżącą sytuację. Aby zwiększyć siłę o jeden poziom, nacisnąć UP, natomiast aby ją zmniejszyć o jeden poziom, nacisnąć DOWN. Najwyższy poziom to "F9", najniższy to "F1". Ustawienie fabryczne to "F5".

--

IT - Premere SET per confermare. Il display visualizza "--".  
EN - Press SET to confirm. The display shows "--".  
DE - Zur Bestätigung SET drücken. Das Display zeigt "--" an.  
FR - Appuyer sur SET pour confirmer. L'écran affiche « -- ».  
ES - Presionar SET para confirmar. La pantalla muestra "--".  
PT - Prima SET para confirmar. O visor exibe "--".  
NL - Druk op SET om te bevestigen. De display geeft "--".  
PL - Nacisnąć SET, aby zatwierdzić. Na wyświetlaczu wyświetla się "--".

**Regolazione della forza in chiusura • Closing force adjustment • Einstellung der Schließkraft • Réglage de la force de fermeture • Regulación de la fuerza de cierre • Regulação da força de fecho • Afstelling sluitkracht • Regulacja siły zamykania**

P1

IT - Premere e tenere premuto SET, il display visualizza "P1".  
EN - Press and hold the SET button, the display shows "P1".  
DE - SET drücken und gedrückt halten, das Display zeigt "P1" an.  
FR - Appuyer sur SET et le maintenir pressé, l'écran affiche « P1 ».  
ES - Mantener presionado SET, la pantalla visualiza "P1".  
PT - Prima SET e mantenha-o premido, o visor exibe "P1".  
NL - Houd SET ingedrukt, de display geeft "P1" weer.  
PL - Nacisnąć i przytrzymać naciśnięty przycisk SET; na wyświetlaczu wyświetla się "P1".

P2

IT - Premere una volta il tasto UP per visualizzare "P2".  
EN - Press the UP button again to display "P2".  
DE - Einmal die Taste UP drücken, um "P2" anzuzeigen.  
FR - Appuyer une fois sur le bouton UP pour afficher « P2 ».  
ES - Presionar una vez la tecla UP para visualizar "P2".  
PT - Prima uma vez a tecla UP para exibir "P2".  
NL - Druk één maal op de toets UP om "P2" weer te geven.  
PL - Nacisnąć jeden raz przycisk UP, aby wyświetlić "P2".



<b>F9</b> <b>F1</b>	<p>IT - Premere nuovamente SET per visualizzare il valore attuale. Premere UP per aumentare la forza di un livello o premere DOWN per diminuire di un livello. Il livello massimo è "F9", il minimo è "F1". L'impostazione predefinita è "F5".  <b>EN - Press the SET button again to display the current value. Press UP to increase the force by one level or press DOWN to decrease by one level. The max. level is "F9", the min. is "F1". The default setting is "F5".</b>  DE - Erneut SET drücken, um den aktuellen Zustand anzuzeigen. UP drücken, um die Kraft um ein Grad zu steigern oder DOWN drücken, um sie um ein Grad zu mindern. Das Höchstgrad ist "F9", das Mindestgrad "F1". Die Voreinstellung ist "F5".  <b>FR - Appuyer à nouveau sur SET pour afficher la situation actuelle. Appuyer sur UP pour augmenter la force d'un degré ou appuyer sur DOWN pour diminuer d'un degré. Le degré maximum est « F9 », le minimum est « F1 ». Le réglage prédéfini est « F5 ».</b>  ES - Presionar nuevamente SET para visualizar la situación actual. Presionar UP para aumentar la fuerza en un grado o DOWN para disminuirla un grado. El grado máximo es "F9" y el mínimo "F1". La configuración predefinida es "F5".  <b>PT - Prima novamente SET para exibir a situação atual. Prima UP para aumentar a força um grau ou prima DOWN para diminuir um grau. O grau máximo é "F9", o mínimo é "F1". A configuração predefinida é "F5".</b>  NL - Druk opnieuw op SET om de actuele positie weer te geven. Druk UP om de kracht te vergroten met één graad of druk op DOWN om de kracht te verkleinen met één graad. De maximum graad is "F9", de minimum graad is "F1". De standaard instelling is "F5".  <b>PL - Ponownie nacisnąć SET, aby wyświetlić bieżącą sytuację. Aby zwiększyć siłę o jeden poziom, nacisnąć UP, natomiast aby ją zmniejszyć o jeden poziom, nacisnąć DOWN. Najwyższy poziom to "F9", najniższy to "F1". Ustawienie fabryczne to "F5".</b></p>
------------------------	---

<b>--</b>	<p>IT - Premere SET per confermare. Il display visualizza "--".  <b>EN - Press SET to confirm. The display shows "--".</b>  DE - Zur Bestätigung SET drücken. Das Display zeigt "--" an.  <b>FR - Appuyer sur SET pour confirmer. L'écran affiche « -- ».</b>  ES - Presionar SET para confirmar. La pantalla muestra "--".  <b>PT - Prima SET para confirmar. O visor exibe "--".</b>  NL - Druk op SET om te bevestigen. De display geeft "--".  <b>PL - Nacisnąć SET, aby zatwierdzić. Na wyświetlaczu wyświetla się "--".</b></p>
-----------	---

**Fotocellule • Photocells • Lichtschranken • Photocellules • Fotocélulas • Fotocélulas • Fotocellen • Fotokomórki**

<b>P1</b>	<p>IT - Premere e tenere premuto SET, il display visualizza "P1".  <b>EN - Press and hold the SET button, the display shows "P1".</b>  DE - SET drücken und gedrückt halten, das Display zeigt "P1" an.  <b>FR - Appuyer sur SET et le maintenir pressé, l'écran affiche « P1 ».</b>  ES - Mantener presionado SET, la pantalla visualiza "P1".  <b>PT - Prima SET e mantenha-o premido, o visor exibe "P1".</b>  NL - Houd SET ingedrukt, de display geeft "P1" weer.  <b>PL - Nacisnąć i przytrzymać naciśnięty przycisk SET; na wyświetlaczu wyświetla się "P1".</b></p>
-----------	---

<b>P3</b>	<p>IT - Premere due volte UP per visualizzare "P3".  <b>EN - Press the UP button twice to display "P3".</b>  DE - Zweimal UP drücken, um "P3" anzuzeigen.  <b>FR - Appuyer deux fois sur UP pour afficher « P3 ».</b>  ES - Presionar dos veces UP para visualizar "P3".  <b>PT - Prima UP duas vezes para exibir "P3".</b>  NL - Druk twee maal op UP om "P3" weer te geven.  <b>PL - Nacisnąć dwukrotnie UP, aby wyświetlić "P3".</b></p>
-----------	---

<b>H0</b> <b>H1</b>	<p>IT - Premere SET per visualizzare il valore attuale. Premere UP una volta e viene visualizzato "H1", le fotocellule sono abilitate. Premere DOWN una volta e viene visualizzato "H0", le fotocellule sono disabilitate. Premere SET per confermare e uscire.  <b>EN - Press the SET button to display the current value. Press the UP button once to display "H1", the photocells are enabled. Press the DOWN button once to display "H0", the photocells are disabled. Press SET to confirm and exit.</b>  DE - SET drücken, um den aktuellen Zustand anzuzeigen. Einmal UP drücken, "H1" wird angezeigt, das Strahlenbündel ist aktiviert. Einmal DOWN drücken, "H0" wird angezeigt, das Strahlenbündel ist deaktiviert. Zur Bestätigung SET drücken und austreten.  <b>FR - Appuyer sur SET pour afficher la situation actuelle. Appuyer sur UP une fois et « H1 » est affiché, le faisceau des photocellules est activé. Appuyer sur DOWN une fois et « H0 » est affiché, le faisceau des photocellules est désactivé. Appuyer sur SET pour confirmer et sortir.</b>  ES - Presionar SET para visualizar la situación actual. Presionar UP una vez para visualizar "H1", el paquete de fotos está habilitado. Presionar DOWN una vez para visualizar "H0", el paquete de fotos está deshabilitado. Presionar SET para confirmar y salir.  <b>PT - Prima SET para exibir a situação atual. Prima UP uma vez e "H1" exibido, o feixe de foto é ativado. Prima DOWN uma vez e "H0" é exibido, o feixe de foto é desativado. Prima SET para confirmar e sair.</b>  NL - Druk op SET om de actuele positie weer te geven. Druk één maal op UP zodat "H1" wordt weergegeven, de straal is geactiveerd. Druk één maal op DOWN zodat "H0" wordt weergegeven, de straal is gedeactiveerd. Druk op SET om te bevestigen en af te melden.  <b>PL - Nacisnąć SET, aby wyświetlić bieżącą sytuację. Nacisnąć UP jeden raz, wyświetli się "H1", a wiązka foto zostanie aktywowana. Nacisnąć DOWN jeden raz, wyświetli się "H0", a wiązka foto zostanie dezaktywowana. Nacisnąć SET, aby zatwierdzić i wyjść.</b></p>
------------------------	---

<b>H0</b>	<p>IT - Se non si utilizzano le fotocellule, assicurarsi che si visualizzi "H0", per chiudere la funzione.  <b>EN - If the photocell beam device is not used, make sure that "H0" is displayed, to close the function.</b>  DE - Wenn die Strahlenbündelvorrichtung nicht verwendet wird sicherstellen, dass "H0" angezeigt wird, um die Funktion zu schließen.  <b>FR - Si le dispositif de faisceau de photocellule n'est pas utilisé, vérifier si « H0 » est affiché, pour fermer la fonction.</b>  ES - Si no se utiliza el dispositivo del paquete de fotos, asegurarse de que se visualice "H0" para cerrar la función.  <b>PT - Se não estiver a utilizar o feixe de foto, verifique se "H0" é exibido para fechar a função.</b>  NL - Als de inrichting van de straal niet wordt gebruikt, moet gecontroleerd worden dat "H0" wordt weergegeven om de functie te sluiten.  <b>PL - Jeżeli urządzenie emitujące wiązkę foto nie jest używane, sprawdzić, czy wyświetla się "H0", aby wyłączyć funkcję.</b></p>
-----------	---

**Chiusura automatica ON/OFF • ON/OFF automatic closing • Automatische Schließung ON/OFF • Fermeture automatique ON/OFF • Cierre automático ON/OFF • Fecho automático ON/OFF • Automatische sluiting ON/OFF • Automatyczne zamykanie ON/OFF**

<b>P1</b>	<p>IT - Premere e tenere premuto SET, il display visualizza "P1".  <b>EN - Press and hold the SET button, the display shows "P1".</b>  DE - SET drücken und gedrückt halten, das Display zeigt "P1" an.  <b>FR - Appuyer sur SET et le maintenir pressé, l'écran affiche « P1 ».</b>  ES - Mantener presionado SET, la pantalla visualiza "P1".  <b>PT - Prima SET e mantenha-o premido, o visor exibe "P1".</b>  NL - Houd SET ingedrukt, de display geeft "P1" weer.  <b>PL - Nacisnąć i przytrzymać naciśnięty przycisk SET; na wyświetlaczu wyświetla się "P1".</b></p>
-----------	---

<b>P4</b>	<p>IT - Premere tre volte UP per visualizzare "P4".  <b>EN - Press the UP button three times to display "P4".</b>  DE - Dreimal UP drücken, um "P4" anzuzeigen.  <b>FR - Appuyer trois fois sur UP pour afficher « P4 ».</b>  ES - Presionar tres veces UP para visualizar "P4".  <b>PT - Prima UP três vezes para exibir "P4".</b>  NL - Druk drie maal op UP om "P4" weer te geven.  <b>PL - Nacisnąć trzy razy UP, aby wyświetlić "P4".</b></p>
-----------	--

b0 b9	<p>IT - Premere SET per visualizzare il valore attuale. Premere UP per aumentare il tempo di pausa per la richiusura automatica o premere DOWN per diminuire il tempo di pausa per la richiusura automatica. Il tempo massimo è "b9", il minimo è "b1"; impostando "b0" si disabilita la richiusura automatica. Premere SET per confermare.  <b>EN - Press the SET button to display the current value. Press the UP button to increase the pause time for automatic re-closing or press the DOWN button to decrease the pause time for automatic re-closing. The maximum time is "b9" and the minimum time is "b1"; setting "b0" disables automatic reclosing. Press SET to confirm.</b>  DE - SET drücken, um den aktuellen Zustand anzuzeigen. UP drücken, um die automatische Schließzeit zu steigern oder DOWN drücken, um sie zu mindern. Die maximale Zeit ist "b9", die minimale Zeit "b1"; Einstellung "b0" deaktiviert die automatische Wiedereinschaltung. Zur Bestätigung SET drücken.  <b>FR - Appuyer sur SET pour afficher la situation actuelle. Appuyer sur UP pour augmenter le temps de fermeture automatique ou sur DOWN pour le diminuer. Le temps maximum est « b9 », le minimum est « b1 »; le paramètre « b0 » désactive la refermeture automatique. Appuyer sur SET pour confirmer.</b>  ES - Presionar SET para visualizar la situación actual. Presionar UP para aumentar el tiempo de cierre automático o DOWN para disminuir el tiempo de cierre automático. El tiempo máximo es "b9", el mínimo es "b1"; el ajuste "b0" desactiva el cierre automático. Presionar SET para confirmar.  <b>PT - Prima SET para exibir a situação atual. Prima UP para aumentar o tempo de fecho automático ou prima DOWN para diminuir. P tempo máximo é "b9", o mínimo é "b1"; a definição "b0" desactiva o religamento automático. Prima SET para confirmar.</b>  NL - Druk op SET om de actuele positie weer te geven. Druk op UP om de automatische sluitingstijd te verlengen of op DOWN om de automatische sluitingstijd te verkorten. De maximum tijd "b9", de minimum tijd is "b1"; instelling "b0" deactiveert automatisch hersluiten. Druk op SET om te bevestigen.  <b>PL - Nacisnąć SET, aby wyświetlić bieżącą sytuację. Aby wydłużyć czas automatycznego zamykania, nacisnąć UP; aby skrócić czas automatycznego zamykania, nacisnąć DOWN. Maksymalny czas wynosi "b9", natomiast minimalny to "b1"; ustawienie "b0" wyłącza automatyczne ponowne zamknięcie. Nacisnąć SET, aby zatwierdzić.</b></p>
----------	---

b0	<p>IT - L'impostazione predefinita è "b0", richiusura automatica disabilitata. Con impostazione diversa da b0, la funzione di richiusura automatica si attiva quando la porta raggiunge la completa apertura.  <b>EN - The default setting is "b0", automatic reclosing disabled. With a setting other than b0, the automatic reclosing function is activated when the door reaches full opening.</b>  DE - Die Voreinstellung ist "b0", automatischer Wiedezulauf deaktiviert. Bei einer anderen Einstellung als b0 wird die automatische Wiedereinschaltfunktion aktiviert, wenn die Tür die volle Öffnung erreicht.  <b>FR - Le réglage prédéfini est « b0 », la refermeture automatique est désactivée. Avec un réglage autre que b0, la fonction de refermeture automatique est activée lorsque la porte atteint l'ouverture complète.</b>  ES - La configuración predefinida es "b0", cierre automático desactivado. Con un ajuste distinto de b0, la función de reconexión automática se activa cuando la puerta alcanza la apertura total.  <b>PT - A configuração predefinida é "b0", religação automática desactivada. Com uma configuração diferente de b0, a função de fecho automático é activada quando a porta atinge a abertura total.</b>  NL - De standaard instelling is "b0", automatische vergrendeling uitgeschakeld. Bij een andere instelling dan b0 wordt de automatische terugsluitfunctie geactiveerd wanneer de deur volledig geopend is.  <b>PL - Ustawienie fabryczne to "b0", automatyczne ponowne zamykanie wyłączone. Przy ustawieniu innym niż b0, funkcja automatycznego ponownego zamykania jest aktywowana, gdy drzwi osiągną pełne otwarcie.</b></p>
----	--

<b>Tempo di richiusura automatica • Automatic reclosing time • Automatische Wiederschließzeit • Temps de refermeture automatique • Tiempo de cierre automático • Tempo de novo fecho automático • Tijd van automatische hersluiting • Czas ponownego zamknięcia automatycznego</b>										
LED	b0	b1	b2	b3	b4	b5	b6	b7	b8	b9
TIME (SEC.)	Reclosure disabled	10	20	30	40	50	60	90	120	180

**Nota:** La chiusura automatica non funziona se le fotocellule sono in allarme, oppure non sono installate e non disabilitate al parametro P3 (H0)

**N.B.:** Automatic closing does not work if the photocells are in alarm, or not installed and not disabled in parameter P3 (H0)

**Hinweis:** Das automatische Schließen funktioniert nicht, wenn die Lichtschranken im Alarmzustand sind, oder nicht installiert und nicht im Parameter P3 (H0) deaktiviert sind

**Remarque :** La fermeture automatique ne fonctionne pas si les cellules photoélectriques sont en alarme, ou si elles ne sont pas installées et ne sont pas désactivées dans le paramètre P3 (H0)

**Nota:** El cierre automático no funciona si las fotocélulas están en alarma, o no están instaladas y no están desactivadas en el parámetro P3 (H0)

**Nota:** O fecho automático não funciona se as fotocélulas estiverem em alarme, ou não estiverem instaladas e não estiverem desactivadas no parâmetro P3 (H0)

**Opmerking:** Automatisch sluiten werkt niet als de fotocellen in alarm zijn, of niet geïnstalleerd en niet uitgeschakeld in parameter P3 (H0)

**Uwaga:** Automatyczne zamykanie nie działa, jeśli fotokomórki są w stanie alarmu lub nie są zainstalowane i nie są wyłączone w parametrze P3 (H0)

<b>Funcione condominio • Condominium function • Krafteinstellung • Fonction de copropriété • Función de condominio • Função condonimial • Condominium functie • Funkcja kondominium</b>	
P1	<p>IT - Premere e tenere premuto SET, il display visualizza "P1".  <b>EN - Press and hold the SET button, the display shows "P1".</b>  DE - SET drücken und gedrückt halten, das Display zeigt "P1" an.  <b>FR - Appuyer sur SET et le maintenir pressé, l'écran affiche « P1 ».</b>  ES - Mantener presionado SET, la pantalla visualiza "P1".  <b>PT - Prima SET e mantenha-o premido, o visor exibe "P1".</b>  NL - Houd SET ingedrukt, de display geeft "P1" weer.  <b>PL - Nacisnąć i przytrzymać naciśnięty przycisk SET; na wyświetlaczu wyświetla się "P1".</b></p>
P6	<p>IT - Premere cinque volte il tasto UP per visualizzare "P6".  <b>EN - Press the UP button five times to display "P6".</b>  DE - Fünfmal UP drücken, um "P6" anzuzeigen.  <b>FR - Appuyer cinq fois sur le bouton UP pour afficher « P6 ».</b>  ES - Presionar cinco veces la tecla UP para visualizar "P6".  <b>PT - Prima cinco vezes a tecla UP para exibir "P6".</b>  NL - Druk vijfmaal op de toets UP om "P6" weer te geven.  <b>PL - Nacisnąć pięć razy UP, aby wyświetlić "P6".</b></p>

IT - Premere nuovamente SET per visualizzare il valore attuale. Premere UP o DOWN per scorrere e scegliere il tipo di funzionalità.  
 C0 = Il comando PASSO PASSO esegue le funzioni sequenziali: "apre-stop-chiude-stop-apre-.....".  
 Con porta completamente aperta si ha la richiusura automatica solo se parametro P4 diverso da b0.  
 C1 = Con porta chiusa, l'attivazione di PASSO PASSO apre.  
 Durante l'apertura l'attivazione di PASSO PASSO viene ignorata (non ha nessun effetto, la porta continua ad aprire).  
 Con porta completamente aperta l'attivazione di PASSO PASSO chiude. Se si lascia la porta completamente aperta, e la richiusura automatica è abilitata (dunque è stato impostato per il parametro P4 un valore diverso da "b0"), trascorso il tempo stabilito dal valore "b1...b9", la porta richiude.  
 Se viene attivato il comando PASSO PASSO durante la chiusura, la porta apre.  
 Con porta completamente aperta si ha la richiusura automatica solo se parametro P4 diverso da b0.  
 C2 = Con porta chiusa, l'attivazione di PASSO PASSO apre.  
 Durante l'apertura l'attivazione di PASSO PASSO viene ignorata (non ha nessun effetto, la porta continua ad aprire).  
 Se è stata abilitata la richiusura automatica (dunque è stato impostato per il parametro P4 un valore diverso da "b0"), con porta completamente aperta l'attivazione di PASSO PASSO ripristina il conteggio del tempo di pausa (fa ripartire il conteggio come se fosse appena arrivata in posizione di completa apertura).  
 Se NON è stata abilitata la richiusura automatica (dunque è stato impostato per il parametro P4 il valore "b0"), con porta completamente aperta l'attivazione di PASSO PASSO non ha nessun effetto: la porta rimane aperta.  
 ATTENZIONE: in questo caso la porta rimane sempre aperta e quindi per evitare questa condizione ricordarsi di impostare al parametro P4 un valore diverso da "b0".  
 Se viene attivato il comando PASSO PASSO durante la chiusura, la porta apre.  
 Con porta completamente aperta si ha la richiusura automatica solo se parametro P4 diverso da b0.  
 EN - Press the SET button again to display the current value. Press UP or DOWN to scroll and choose the type of functionality.  
 C0 = The STEP BY STEP command performs the sequential functions: "open-stop-close-open-.....".  
 When the door is fully opened, the automatic reclosing occurs only if parameter P4 is different from b0.  
 C1 = With the door closed, activation of STEP BY STEP opens.  
 During the opening, activation of STEP BY STEP is ignored (it has no effect, the door continues to open).  
 When the door is fully opened, STEP BY STEP activation closes. If the door is fully opened and automatic re-closing is enabled (a value different from "b0" has been set for parameter P4), the door closes again after the time set by the value "b1...b9" has elapsed.  
 If the STEP BY STEP command is activated during the closing, the door opens.  
 When the door is fully opened, the automatic reclosing occurs only if parameter P4 is different from b0.  
 C2 = With the door closed, activation of STEP BY STEP opens.  
 During the opening, activation of STEP BY STEP is ignored (it has no effect, the door keeps opening).  
 If automatic reclosing has been enabled (a value different from "b0" has been set for parameter P4), with the door fully open, activation of STEP BY STEP restores the pause time count (it restarts counting as if the door had just reached the fully open position).  
 If automatic reclosing has NOT been enabled (and therefore the value "b0" has been set for parameter P4), with the door fully open, activation of STEP BY STEP has no effect: the door remains opened.  
 WARNING: in this case the door remains always opened, therefore in order to avoid this condition remember to set a value other than "b0" in the parameter P4.  
 If the STEP BY STEP command is activated during closing, the door opens.  
 When the door is fully opened, the automatic reclosing occurs only if parameter P4 is different from b0.  
 DE - Erneut SET drücken, um den aktuellen Zustand anzuzeigen. Drücken Sie UP oder DOWN, um zu blättern und die Art der Funktionalität auszuwählen.  
 C0 = Der Befehl STEP BY STEP führt die sequenziellen Funktionen aus: "Öffnen-Stopp-Schließen-Öffnen-.....".  
 Bei vollständig geöffneter Tür erfolgt der automatische Wiedereinzug nur, wenn der Parameter P4 von b0 verschieden ist.  
 C1 = Bei geschlossener Tür öffnet die Aktivierung von STEP BY STEP.  
 Während des Öffnens wird die Aktivierung von STEP BY STEP ignoriert (sie hat keine Wirkung, die Tür wird weiter geöffnet).  
 Wenn die Tür vollständig geöffnet ist, wird die Aktivierung von STEP BY STEP geschlossen. Wenn die Tür vollständig geöffnet ist und die automatische Wiederschließung aktiviert ist (für den Parameter P4 wurde ein anderer Wert als "b0" eingestellt), schließt sich die Tür nach Ablauf der durch den Wert "b1...b9" eingestellten Zeit wieder.  
 Wird während des Schließens der Befehl STEP BY STEP aktiviert, öffnet sich die Tür.  
 Wenn die Tür vollständig geöffnet ist, erfolgt der automatische Wiedereinzug nur, wenn der Parameter P4 von b0 verschieden ist.  
 C2 = Bei geschlossener Tür, Aktivierung von STEP BY STEP öffnet.  
 Während des Öffnens wird die Aktivierung von STEP BY STEP ignoriert (sie hat keine Wirkung, die Tür öffnet weiter).  
 Wenn der automatische Wiederverschluss aktiviert wurde (für Parameter P4 wurde ein anderer Wert als "b0" eingestellt), wird bei vollständig geöffneter Tür durch die Aktivierung von STEP BY STEP die Zählung der Pausenzeit wieder aufgenommen (die Zählung beginnt erneut, als ob die Tür gerade die vollständig geöffnete Position erreicht hätte).  
 Wenn der automatische Wiederverschluss NICHT aktiviert wurde (und daher der Wert "b0" für Parameter P4 eingestellt wurde), hat die Aktivierung von STEP BY STEP bei vollständig geöffneter Tür keine Wirkung: die Tür bleibt geöffnet.  
 ACHTUNG: In diesem Fall bleibt die Tür immer geöffnet. Um diesen Zustand zu vermeiden, denken Sie daran, im Parameter P4 einen anderen Wert als "b0" einzustellen.  
 Wenn der Befehl STEP BY STEP während des Schließens aktiviert wird, öffnet sich die Tür.  
 Wenn die Tür vollständig geöffnet ist, erfolgt der automatische Wiedereinzug nur, wenn der Parameter P4 von b0 verschieden ist.  
 FR - Appuyer à nouveau sur SET pour afficher la situation actuelle. Appuyez sur les touches UP ou DOWN pour faire défiler et choisir le type de fonctionnalité.  
 C0 = La commande STEP BY STEP exécute les fonctions séquentielles : "open-stop-close-open-.....".  
 Lorsque la porte est complètement ouverte, la refermeture automatique ne se produit que si le paramètre P4 est différent de b0.  
 C1 = Lorsque la porte est fermée, l'activation de la commande STEP BY STEP ouvre.  
 Pendant l'ouverture, l'activation de STEP BY STEP est ignorée (elle n'a aucun effet, la porte continue à s'ouvrir).  
 Lorsque la porte est complètement ouverte, l'activation de STEP BY STEP se ferme. Si la porte est entièrement ouverte et que la refermeture automatique est activée (une valeur différente de "b0" a été définie pour le paramètre P4), la porte se ferme après l'écoulement du temps défini par la valeur "b1...b9".  
 Si la commande STEP BY STEP est activée pendant la fermeture, la porte s'ouvre.  
 Lorsque la porte est complètement ouverte, la refermeture automatique ne se produit que si le paramètre P4 est différent de b0.

C0  
 C1  
 C2

	<p><b>C</b> = Lorsque la porte est fermée, l'activation de la commande STEP BY STEP ouvre.  Pendant l'ouverture, l'activation de STEP BY STEP est ignorée (elle n'a aucun effet, la porte continue à s'ouvrir).  Si la refermeture automatique a été activée (une valeur différente de "b0" a été définie pour le paramètre P4), avec la porte complètement ouverte, l'activation de STEP BY STEP rétablit le comptage du temps de pause (il recommence à compter comme si la porte venait d'atteindre la position d'ouverture complète).  Si la refermeture automatique n'a PAS été activée (et donc que la valeur "b0" a été définie pour le paramètre P4), avec la porte complètement ouverte, l'activation de STEP BY STEP n'a aucun effet : la porte reste ouverte.  <b>ATTENTION</b> : dans ce cas, la porte reste toujours ouverte, donc pour éviter cette condition, n'oubliez pas de définir une valeur différente de "b0" dans le paramètre P4.  Si la commande STEP BY STEP est activée pendant la fermeture, la porte s'ouvre.  Lorsque la porte est complètement ouverte, la refermeture automatique ne se produit que si le paramètre P4 est différent de b0.  ES - Presionar nuevamente SET para visualizar la situación actual. Pulse UP o DOWN para desplazarse y elegir el tipo de funcionalidad.  C0 = El comando STEP BY STEP realiza las funciones secuenciales: "abrir-parar-cerrar-abrir-.....".  Con la puerta totalmente abierta, el reenganche automático se produce sólo si el parámetro P4 es diferente de b0.  C 1 = Con la puerta cerrada, la activación de STEP BY STEP se abre.  Durante la apertura, la activación de STEP BY STEP se ignora (no tiene efecto, la puerta sigue abriéndose).  Cuando la puerta está completamente abierta, la activación de STEP BY STEP se cierra. Si la puerta está totalmente abierta y se ha activado el reenganche automático (se ha ajustado un valor distinto de "b0" para el parámetro P4), la puerta se vuelve a cerrar una vez transcurrido el tiempo fijado por el valor "b 1...b9".  Si se activa el comando STEP BY STEP durante el cierre, la puerta se abre.  Cuando la puerta está totalmente abierta, el reenganche automático se produce sólo si el parámetro P4 es diferente de b0.  C2 = Con la puerta cerrada, la activación de STEP BY STEP se abre.  Durante la apertura, la activación de STEP BY STEP se ignora (no tiene efecto, la puerta sigue abriendo).  Si se ha habilitado la reconexión automática (se ha configurado un valor diferente de "b0" para el parámetro P4), con la puerta totalmente abierta, la activación de PASO restablece el conteo del tiempo de pausa (reinicia el conteo como si la puerta acabara de llegar a la posición de apertura total).  Si la reconexión automática NO ha sido activada (y por lo tanto se ha establecido el valor "b0" para el parámetro P4), con la puerta completamente abierta, la activación de STEP BY STEP no tiene efecto: la puerta permanece abierta.  <b>ATENCIÓN</b>: en este caso la puerta permanece siempre abierta, por lo tanto para evitar esta condición recuerde establecer un valor distinto de "b0" en el parámetro P4.  Si se activa el comando STEP BY STEP durante el cierre, la puerta se abre.  Cuando la puerta está totalmente abierta, el reenganche automático se produce sólo si el parámetro P4 es diferente de b0.  PT - Prima novamente SET para exibir a situação atual. Prima UP ou DOWN para percorrer e escolher o tipo de funcionalidade.  C0 = O comando STEP BY STEP executa as funções sequenciais: "open-stop-close-open-.....".  Quando a porta é totalmente aberta, o fecho automático só ocorre se o parâmetro P4 for diferente de b0.  C 1 = Com a porta fechada, a ativação do comando STEP BY STEP abre.  Durante a abertura, a ativação de STEP BY STEP é ignorada (não tem qualquer efeito, a porta continua a abrir).  Quando a porta é totalmente aberta, a ativação de STEP BY STEP fecha. Se a porta for totalmente aberta e o fecho automático for ativado (um valor diferente de "b0" foi definido para o parâmetro P4), a porta fecha novamente após o tempo definido pelo valor "b 1...b9" ter decorrido.  Se o comando STEP BY STEP for ativado durante o fecho, a porta abre-se.  Quando a porta é totalmente aberta, o fecho automático só ocorre se o parâmetro P4 for diferente de b0.  C2 = Com a porta fechada, a ativação do comando STEP BY STEP abre-se.  Durante a abertura, a ativação de STEP BY STEP é ignorada (não tem qualquer efeito, a porta continua a abrir).  Se o fecho automático tiver sido ativado (um valor diferente de "b0" foi definido para o parâmetro P4), com a porta totalmente aberta, a ativação de STEP BY STEP restabelece a contagem do tempo de pausa (reinicia a contagem como se a porta tivesse acabado de atingir a posição totalmente aberta).  Se o religamento automático NAO tiver sido ativado (e portanto o valor "b0" foi definido para o parâmetro P4), com a porta totalmente aberta, a ativação de STEP BY STEP não tem efeito: a porta permanece aberta.  <b>AVISO</b>: neste caso, a porta permanece sempre aberta, portanto, para evitar esta condição, lembre-se de definir um valor diferente de "b0" no parâmetro P4.  Se o comando STEP BY STEP for ativado durante o fecho, a porta abre-se.  Quando a porta é totalmente aberta, o fecho automático só ocorre se o parâmetro P4 for diferente de b0.  NL - Druk opnieuw op SET om de actuele positie weer te geven. Druk op UP of DOWN om te scrollen en het type functionaliteit te kiezen.  C0 = Het STEP VOOR STEP commando voert de sequentiële functies uit: "openen-stoppen-sluiten-openen-.....".  Bij volledig geopende deur vindt het automatisch terugsluiten alleen plaats als parameter P4 anders is dan b0.  C 1 = Bij gesloten deur, activering van STEP BY STEP opent.  Tijdens het openen, wordt de activering van STEP BY STEP genegeerd (het heeft geen effect, de deur blijft opengaan).  Wanneer de deur volledig geopend is, sluit de STEP BY STEP activering. Als de deur volledig is geopend en automatisch opnieuw sluiten is ingeschakeld (een andere waarde dan "b0" is ingesteld voor parameter P4), sluit de deur opnieuw nadat de tijd is verstreken die is ingesteld met de waarde "b1...b9".  Als tijdens het sluiten het STEP BY STEP commando wordt geactiveerd, gaat de deur open.  Bij volledig geopende deur vindt het automatisch terugsluiten alleen plaats als parameter P4 anders is dan b0.  C2 = Bij het sluiten van de deur, activering van STEP BY STEP opent.  Tijdens het openen wordt de activering van STEP BY STEP genegeerd (het heeft geen effect, de deur blijft openen).  Als automatisch opnieuw sluiten is ingeschakeld (een andere waarde dan "b0" is ingesteld voor parameter P4), wordt bij volledig geopende deur door activering van STEP BY STEP de pauzetiijd opnieuw geteld (het tellen wordt hervat alsof de deur zojuist de volledig geopende positie had bereikt).  Als automatisch sluiten NIET is ingeschakeld (en dus de waarde "b0" is ingesteld voor parameter P4), met de deur volledig open, heeft activering van STEP BY STEP geen effect: de deur blijft geopend.  <b>WAARSCHUWING</b>: in dit geval blijft de deur altijd geopend, dus om deze situatie te voorkomen, moet u een andere waarde dan "b0" instellen in parameter P4.  Als het STEP VOOR STEP commando wordt geactiveerd tijdens het sluiten, gaat de deur open.  Bij volledig geopende deur vindt het automatisch terugsluiten alleen plaats als parameter P4 anders is dan b0.  PL - Ponownie nacisnąć SET, aby wyświetlić bieżącą sytuację. Naciśnij UP lub DOWN, aby przewinąć i wybrać typ funkcji.  C0 = Polecenie STEP BY STEP wykonuje funkcje sekwencyjne: "otwórz-stop-zamknij-otwórz-.....".  Gdy brama jest całkowicie otwarta, automatyczne ponowne zamknięcie następuje tylko wtedy, gdy parametr P4 jest różny od b0.  C 1 = Przy zamkniętej bramie otwiera się aktywacja STEP BY STEP.  Podczas otwierania, aktywacja STEP BY STEP jest ignorowana (nie ma efektu, brama nadal się otwiera).  Gdy brama jest całkowicie otwarta, aktywacja STEP BY STEP zamyka się. Jeśli brama jest całkowicie otwarta i włączone jest automatyczne ponowne zamykanie (dla parametru P4 ustawiono wartość różną od "b0"), brama zamyka się ponownie po upływie czasu ustawionego przez wartość "b 1...b9".  Jeśli podczas zamykania aktywowane jest polecenie STEP BY STEP, brama otwiera się.  Gdy brama jest całkowicie otwarta, automatyczne ponowne zamknięcie następuje tylko wtedy, gdy parametr P4 jest różny od b0.</p>
C0	<p><b>C</b> = Przy zamkniętej bramie otwiera się aktywacja polecenia STEP BY STEP.  Podczas otwierania aktywacja STEP BY STEP jest ignorowana (nie ma efektu, brama nadal się otwiera).  Jeśli włączono automatyczne ponowne zamykanie (w parametrze P4 ustawiono wartość różną od "b0"), przy całkowicie otwartej bramie aktywacja STEP BY STEP przywraca liczenie czasu paazy (rozpoczyna liczenie tak, jakby brama właśnie osiągnęła pozycję pełnego otwarcia).  Jeśli automatyczne ponowne zamykanie NIE zostało włączone (i dlatego dla parametru P4 ustawiono wartość "b0"), przy całkowicie otwartej bramie aktywacja STEP BY STEP nie ma żadnego efektu: brama pozostaje otwarta.  <b>OSTRZEŻENIE</b>: w tym przypadku brama pozostaje zawsze otwarta, dlatego aby uniknąć tego stanu należy pamiętać o ustawieniu w parametrze P4 wartości innej niż "b0".  Jeśli podczas zamykania aktywowane jest polecenie STEP BY STEP, brama otwiera się.  Gdy brama jest całkowicie otwarta, automatyczne ponowne zamknięcie następuje tylko wtedy, gdy parametr P4 jest różny od b0.</p>
C0	<p>IT - Premere SET per confermare. L'impostazione predefinita è "C0".  EN - Press SET to confirm. The default setting is "C0".  DE - Zur Bestätigung SET drücken. Die Voreinstellung ist "C0".  FR - Appuyer sur SET pour confirmer. Le réglage prédéfini est « C0 ».  ES - Presionar SET para confirmar. La configuración predefinida es "C0".  PT - Prima SET para confirmar. A configuração predefinida é "C0".  NL - Druk op SET om te bevestigen. De standaard instelling is "C0".  PL - Nacisnąć SET, aby zatwierdzić. Ustawienie fabryczne to "C0".</p>

<p><b>Allarme manutenzione • Maintenance alarm • Wartungsalarm • Alarma de maintenance • Alarma de mantenimiento • Alarma de manutenção • Onderhoudsalarm • Alarm konserwacyjny</b></p>	
P1	<p>IT - Premere e tenere premuto SET, il display visualizza "P 1".  EN - Press and hold the SET button, the display shows "P 1".  DE - SET drücken und gedrückt halten, das Display zeigt "P 1" an.  FR - Appuyer sur SET et le maintenir pressé, l'écran affiche « P 1 ».  ES - Mantener presionado SET, la pantalla visualiza "P 1".  PT - Prima SET e mantenha-o premido, o visor exibe "P 1".  NL - Houd SET ingedrukt, de display geeft "P 1" weer.  PL - Nacisnąć i przytrzymać naciśnięty przycisk SET; na wyświetlaczu wyświetla się "P 1".</p>



**P7**  
 IT - Premere sei volte il tasto UP per visualizzare "P7".  
 EN - Press the UP button six times to display "P7".  
 DE - Sechsmal UP drücken, um "P7" anzuzeigen.  
 FR - Appuyer six fois sur le bouton UP pour afficher « P7 ».  
 ES - Presionar seis veces la tecla UP para visualizar "P7".  
 PT - Prima seis vezes a tecla UP para exibir "P7".  
 NL - Druk zesmaal op de toets UP om "P7" weer te geven.  
 PL - Nacisnąć sześć razy UP, aby wyświetlić "P7".

**00**  
**05**  
**10**  
**15**  
**45**  
 IT - Premere nuovamente SET per visualizzare il valore attuale. Premere UP o DOWN per scorrere e scegliere il tipo di manutenzione.  
 EN - Press the SET button again to display the current value. Press UP or DOWN to scroll and choose the type of maintenance.  
 DE - Erneut SET drücken, um den aktuellen Zustand anzuzeigen. Drücken Sie UP oder DOWN, um zu blättern und die Art der Wartung auszuwählen.  
 FR - Appuyer à nouveau sur SET pour afficher la situation actuelle. Appuyez sur UP ou DOWN pour faire défiler et choisir le type de maintenance.  
 ES - Presionar nuevamente SET para visualizar la situación actual. Pulse UP o DOWN para desplazarse y elegir el tipo de mantenimiento.  
 PT - Prima novamente SET para exibir a situação atual. Prima UP ou DOWN para percorrer e escolher o tipo de manutenção.  
 NL - Druk opnieuw op SET om de actuele positie weer te geven. Druk op UP of DOWN om te scrollen en het type onderhoud te kiezen.  
 PL - Ponownie nacisnąć SET, aby wyświetlić bieżącą sytuację. Naciśnij UP lub DOWN, aby przewinąć i wybrać typ konserwacji.

00	05	10	15	...	45
nessuna manutenzione attiva	la manutenzione si attiva a 5000 cicli	la manutenzione si attiva a 10000 cicli	la manutenzione si attiva a 15000 cicli	...	la manutenzione si attiva a 45000 cicli
no active maintenance	maintenance is activated at 5000 cycles	maintenance is activated at 10000 cycles	maintenance is activated at 15000 cycles	...	maintenance is activated at 45000 cycles
keine aktive Wartung	die Wartung wird bei 5000 Zyklen aktiviert	die Wartung wird bei 10000 Zyklen aktiviert	die Wartung wird bei 15000 Zyklen aktiviert	...	die Wartung wird bei 45000 Zyklen aktiviert
pas de maintenance active	la maintenance est activée à 5000 cycles	la maintenance est activée à 10000 cycles	la maintenance est activée à 15000 cycles	...	la maintenance est activée à 45000 cycles
sin mantenimiento activo	el mantenimiento se activa a los 5000 ciclos	el mantenimiento se activa a los 10000 ciclos	el mantenimiento se activa a los 15000 ciclos	...	el mantenimiento se activa a los 45000 ciclos
sem manutenção activa	a manutenção é ativada a 5000 ciclos	a manutenção é ativada a 10000 ciclos	a manutenção é ativada a 15000 ciclos	...	a manutenção é ativada a 45000 ciclos
geen actief onderhoud	onderhoud wordt geactiveerd bij 5000 cycli	onderhoud wordt geactiveerd bij 10000 cycli	onderhoud wordt geactiveerd bij 15000 cycli	...	onderhoud wordt geactiveerd bij 45000 cycli
brak aktywnej konserwacji	konserwacja jest aktywowana po 5000 cyklach	konserwacja jest aktywowana po 10000 cyklach	konserwacja jest aktywowana po 15000 cyklach	...	konserwacja jest aktywowana po 45000 cyklach

**00**  
 IT - Premere SET per confermare. L'impostazione predefinita è "00". Quando si raggiunge il numero di cicli, le luci LED lampeggiano per 2 minuti.  
 EN - Press SET to confirm. The default setting is "00". When the number of cycles is reached, the LED lights flash for 2 minutes.  
 DE - Zur Bestätigung SET drücken. Die Voreinstellung ist "00". Wenn die Anzahl der Zyklen erreicht ist, blinken die LED-Leuchten für 2 Minuten.  
 FR - Appuyer sur SET pour confirmer. Le réglage prédéfini est « 00 ». Lorsque le nombre de cycles est atteint, les voyants LED clignotent pendant 2 min.  
 ES - Presionar SET para confirmar. La configuración predefinida es "00". Cuando se alcanza el número de ciclos, las luces LED parpadean durante 2 min.  
 PT - Prima SET para confirmar. A configuração predefinida é "00". Quando o número de ciclos é atingido, as luzes LED piscam durante 2 minutos.  
 NL - Druk op SET om te bevestigen. De standaard instelling is "00". Wanneer het aantal cycli is bereikt, knipperen de LED-lampjes gedurende 2 minuten.  
 PL - Nacisnąć SET, aby zatwierdzić. Ustawienie fabryczne to "00". Gdy liczba cykli zostanie osiągnięta, diody LED migają przez 2 minuty.

**Conteggio cicli di lavoro • Cycle counting • Zykluszählung • Comptage de cycles • Recuento de ciclos • Contagem de ciclos • Cyclustijden tellen • Liczenie cykli**

**P1**  
 IT - Premere e tenere premuto SET, il display visualizza "P1".  
 EN - Press and hold the SET button, the display shows "P1".  
 DE - SET drücken und gedrückt halten, das Display zeigt "P1" an.  
 FR - Appuyer sur SET et le maintenir pressé, l'écran affiche « P1 ».  
 ES - Mantener presionado SET, la pantalla visualiza "P1".  
 PT - Prima SET e mantenha-o premido, o visor exibe "P1".  
 NL - Houd SET ingedrukt, de display geeft "P1" weer.  
 PL - Nacisnąć i przytrzymać naciśnięty przycisk SET; na wyświetlaczu wyświetla się "P1".

**P8**  
 IT - Premere sette volte il tasto UP per visualizzare "P8".  
 EN - Press the UP button seven times to display "P8".  
 DE - Siebenmal UP drücken, um "P8" anzuzeigen.  
 FR - Appuyer sept fois sur le bouton UP pour afficher « P8 ».  
 ES - Presionar siete veces la tecla UP para visualizar "P8".  
 PT - Prima sete vezes a tecla UP para exibir "P8".  
 NL - Druk zevenmaal op de toets UP om "P8" weer te geven.  
 PL - Nacisnąć siedem razy UP, aby wyświetlić "P8".

IT - Premere nuovamente SET per visualizzare il valore attuale. Premere UP o DOWN per visualizzare il contatore dei cicli motore: il numero a 6 cifre viene visualizzato due cifre alla volta e tra un numero ed il successivo il display rimane spento per 1 secondo.  
 es. 10 -> 20 -> 30 = 102030 cicli motore  
 EN - Press the SET button again to display the current value. Press UP or DOWN to display the engine cycle counter: the 6-digit number is displayed two digits at a time and between one number and the next the display remains off for 1 second.  
 Ex. 10 -> 20 -> 30 = 102030 engine cycles  
 DE - Erneut SET drücken, um den aktuellen Zustand anzuzeigen. Drücken Sie UP oder DOWN, um den Motorzykluszähler anzuzeigen: die 6-stellige Zahl wird jeweils zweistellig angezeigt und zwischen einer Zahl und der nächsten bleibt die Anzeige 1 Sekunde lang aus.  
 Beispiel. 10 -> 20 -> 30 = 102030 Motorzyklen  
 FR - Appuyer à nouveau sur SET pour afficher la situation actuelle. Appuyez sur UP ou DOWN pour afficher le compteur de cycles du moteur : le nombre à 6 chiffres est affiché deux chiffres à la fois et entre un chiffre et le suivant, l'affichage reste éteint pendant 1 seconde.  
 Ex. 10 -> 20 -> 30 = 102030 cycles moteur.  
 ES - Presionar nuevamente SET para visualizar la situación actual. Pulse UP o DOWN para visualizar el contador de ciclos del motor: el número de 6 dígitos se muestra de dos en dos y entre un número y el siguiente la pantalla permanece apagada durante 1 segundo.  
 Ej. 10 -> 20 -> 30 = 102030 ciclos de motor  
 PT - Prima novamente SET para exibir a situação atual. Prima UP ou DOWN para visualizar o contador do ciclo do motor: o número de 6 dígitos é exibido dois dígitos de cada vez e entre um número e o seguinte o visor permanece desligado durante 1 segundo.  
 Ex. 10 -> 20 -> 30 = 102030 ciclos de motor  
 NL - Druk opnieuw op SET om de actuele positie weer te geven. Druk op UP of DOWN om de motorcyclusteller weer te geven: het 6-cijferige nummer wordt telkens twee cijfers tegelijk weergegeven en tussen het ene cijfer en het volgende blijft het display 1 seconde uit.  
 Voorbeeld. 10 -> 20 -> 30 = 102030 motorcycli  
 PL - Ponownie nacisnąć SET, aby wyświetlić bieżącą sytuację. Naciśnij UP lub DOWN, aby wyświetlić licznik cykli pracy silnika: 6-cyfrowy numer jest wyświetlany po dwie cyfry naraz, a pomiędzy jedną a drugą cyfrą wyświetlacz pozostaje wyłączony przez 1 sekundę.  
 Np. 10 -> 20 -> 30 = 102030 cykli pracy silnika

**00**  
 IT - Premere SET per uscire.  
 EN - Press SET to exit.  
 DE - Zur Aussteigen SET drücken.  
 FR - Appuyer sur SET pour sortir.  
 ES - Presionar SET para salir.  
 PT - Prima SET para sair.  
 NL - Druk op SET om te sluiten.  
 PL - Nacisnąć SET, aby wyjść.

**Attivazione apertura minima per riciclo d'aria • Activation of minimum opening for air recirculation • Aktivierung der minimalen Öffnung für die Umluftzufuhr • Activation of l'ouverture minimale pour la recirculation de l'air • Activación de la apertura mínima para la recirculación del aire • Ativação da abertura mínima para recirculação de ar • Activering van de minimale opening voor luchtcirculatie • Aktywacja minimalnego otworu na recykulację powietrza**

**Attenzione:** per attivare il riciclo d'aria memorizzare la funzione come da immagine sottostante  
**Attention:** to activate air recirculation, save the function as shown below  
**Achtung:** Um die Lüftrückführung zu aktivieren, speichern Sie die Funktion wie in der Abbildung unten gezeigt  
**Attention :** pour activer le recyclage de l'air, mémorisez la fonction comme indiqué dans l'image ci-dessous  
**Atención:** para activar el reciclaje de aire, memorice la función como se muestra en la imagen siguiente  
**Atenção:** para activar a reciclagem do ar, memorizar a função como mostrado na figura abaixo  
**Opgelet:** om de luchtcirculatie te activeren, onthoudt u de functie zoals in de onderstaande afbeelding  
**Uwaga:** aby aktywować recykulację powietrza, zapamiętaj funkcję, jak pokazano na poniższym rysunku

P I

IT - Premere e tenere premuto SET, il display visualizza "P I".  
 EN - Press and hold the SET button, the display shows "P I".  
 DE - SET drücken und gedrückt halten, das Display zeigt "P I" an.  
 FR - Appuyer sur SET et le maintenir pressé, l'écran affiche « P I ».  
 ES - Mantener presionado SET, la pantalla visualiza "P I".  
 PT - Prima SET e mantenha-o premido, o visor exibe "P I".  
 NL - Houd SET ingedrukt, de display geeft "P I" weer.  
 PL - Nacisnąć i przytrzymać naciśnięty przycisk SET; na wyświetlaczu wyświetla się "P I".

P 9

IT - Premere otto volte il tasto UP per visualizzare "P 9".  
 EN - Press the UP button eight times to display "P 9".  
 DE - Achtmal UP drücken, um "P 9" anzuzeigen.  
 FR - Appuyer huit fois sur le bouton UP pour afficher « P 9 ».  
 ES - Presionar ocho veces la tecla UP para visualizar "P 9".  
 PT - Prima oito vezes a tecla UP para exibir "P 9".  
 NL - Druk achtmaal op de toets UP om "P 9" weer te geven.  
 PL - Nacisnąć osiem razy UP, aby wyświetlić "P 9".

r 0

IT - Premere nuovamente SET per visualizzare il valore attuale. Premere UP o DOWN per scorrere e scegliere il tipo di apertura.  
 EN - Press the SET button again to display the current value. Press UP or DOWN to scroll and choose the type of opening.  
 DE - Erneut SET drücken, um den aktuellen Zustand anzuzeigen. Drücken Sie UP oder DOWN, um zu blättern und die Art der Öffnung auszuwählen.  
 FR - Appuyer à nouveau sur SET pour afficher la situation actuelle. Appuyez sur UP ou DOWN pour faire défiler et choisir le type d'ouverture.  
 ES - Presionar nuevamente SET para visualizar la situación actual. Pulse UP o DOWN para desplazarse y elegir el tipo de apertura.  
 PT - Prima novamente SET para exibir a situação atual. Prima UP ou DOWN para percorrer e escolher o tipo de abertura.  
 NL - Druk opnieuw op SET om de actuele positie weer te geven. Druk op UP of DOWN om te scrollen en het type opening te kiezen.  
 PL - Ponownie nacisnąć SET, aby wyświetlić bieżącą sytuację. Naciśnij UP lub DOWN, aby przewinąć i wybrać typ otwarcia.

r 1

r 2

...  
r 6

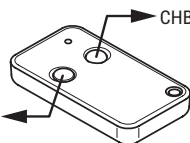
r 0	r 1	r 2	r 3	r 4	r 5	r 6
deactivated	~ 4-5 cm	~ 8-10 cm	~ 12-15 cm	~ 16-19 cm	~ 20-23 cm	~ 24-30 cm

r 0

IT - Premere SET per confermare. L'impostazione predefinita è "r 0". L'apertura per il riciclo d'aria si attiva azionando il primo tasto (CHA) del radiocomando e la chiusura con il secondo tasto (CHB) del radiocomando.  
 EN - Press SET to confirm. The default setting is "r 0". Opening for air recirculation is activated by pressing the first button (CHA) of the radio control and closing with the second button (CHB) of the radio control.  
 DE - Zur Bestätigung SET drücken. Das Öffnen für die Umluft wird durch Drücken der ersten Taste (CHA) der Fernbedienung und das Schließen durch Drücken der zweiten Taste (CHB) der Fernbedienung aktiviert.  
 FR - Appuyer sur SET pour confirmer. Le réglage prédéfini est « r 0 ». L'ouverture pour la recirculation de l'air est activée en appuyant sur le premier bouton (CHA) de la télécommande et la fermeture en appuyant sur le second bouton (CHB) de la télécommande.  
 ES - Presionar SET para confirmar. La configuración predefinida es "r 0". La apertura para la recirculación del aire se activa pulsando el primer botón (CHA) del mando a distancia y el cierre pulsando el segundo botón (CHB) del mando a distancia.  
 PT - Prima SET para confirmar. A configuração predefinida é "r 0". A abertura para recirculação de ar é ativada premindo o primeiro botão (CHA) do controlo remoto e o fecho premindo o segundo botão (CHB) do controlo remoto.  
 NL - Druk op SET om te bevestigen. De standaard instelling is "r 0". Het openen voor luchtcirculatie wordt geactiveerd door op de eerste toets (CHA) van de afstandsbediening te drukken en het sluiten door op de tweede toets (CHB) van de afstandsbediening te drukken.  
 PL - Nacisnąć SET, aby zatwierdzić. Ustawienie fabryczne to "r 0". Otwarcie w celu recykulacji powietrza następuje po naciśnięciu pierwszego przycisku (CHA) pilota, a zamknięcie po naciśnięciu drugiego przycisku (CHB) pilota.

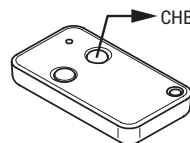
**SCENARIO 1 - CON RICICLO D'ARIA ABILITATO  
SCENARIO 1 - WITH AIR RECIRCULATION ENABLED**

CHA = APERTURA  
RICICLO D'ARIA  
AIR RECIRCULATION OPENING



CHB = APERTURA / CHIUSURA PORTONE  
OPENING / CLOSING DOOR  
+  
CHIUSURA RICICLO D'ARIA  
AIR RECIRCULATION CLOSING

**SCENARIO 2 - CON RICICLO D'ARIA DISABILITATO  
SCENARIO 2 - WITH AIR RECIRCULATION DISABLED**



CHB = APERTURA / CHIUSURA PORTONE  
OPENING / CLOSING DOOR

**Cancellazione della corsa • Cancellation of the travel • Annullierung des Rennens • Résiliation de la course • Cancelación del recorrido • Cancelamento do curso • Annulering van de slag • Rezygnacja ruchu**

P I

IT - Premere e tenere premuto SET fino a visualizzare "P I".  
 EN - Press and hold the SET button, until "P I" is displayed.  
 DE - SET drücken und solange gedrückt halten, bis "P I" angezeigt wird.  
 FR - Appuyer sur SET et le maintenir pressé jusqu'à afficher « P I ».  
 ES - Mantener presionado SET hasta visualizar "P I".  
 PT - Prima SET e mantenha-o premido até "P I" ser exibido.  
 NL - Houd SET ingedrukt tot "P I" wordt weergegeven.  
 PL - Nacisnąć SET i przytrzymać naciśnięty, aż wyświetli się "P I".

OP

IT - Premere e tenere premuto SET fino a visualizzare "OP".  
 EN - Press and hold the SET button, until "OP" is displayed.  
 DE - SET drücken und solange gedrückt halten, bis "OP" angezeigt wird.  
 FR - Appuyer sur SET et le maintenir pressé jusqu'à afficher « OP ».  
 ES - Mantener presionado SET hasta visualizar "OP".  
 PT - Prima SET e mantenha-o premido até "OP" ser exibido.  
 NL - Houd SET ingedrukt tot "OP" wordt weergegeven.  
 PL - Nacisnąć SET i przytrzymać naciśnięty, aż wyświetli się "OP".

CL

IT - Premere e tenere premuto SET fino a visualizzare "CL".  
 EN - Press and hold the SET button, until "CL" is displayed.  
 DE - SET drücken und solange gedrückt halten, bis "CL" angezeigt wird.  
 FR - Appuyer sur SET et le maintenir pressé jusqu'à afficher « CL ».  
 ES - Mantener presionado SET hasta visualizar "CL".  
 PT - Prima SET e mantenha-o premido até "CL" ser exibido.  
 NL - Houd SET ingedrukt tot "CL" wordt weergegeven.  
 PL - Nacisnąć SET i przytrzymać naciśnięty, aż wyświetli się "CL".

L

IT - Premere e tenere premuto SET, "L" lampeggia. Corsa resettata.

EN - Press and hold the SET button, "L" flashes. Reset travel.

DE - SET drücken und solange gedrückt halten, "L" blinkt. Zurücksetzen des Rennens.

FR - Appuyer sur SET et le maintenir pressé, « L » flashes. Réinitialisation de la course.

ES - Mantener presionado SET, "L" flashes.

PT - Prima SET e mantenha-o premido, "L" flashes.

NL - Houd SET ingedrukt, "L" flitsen.

PL - Naciśnąć SET i przytrzymać naciśnięty, "L" błyski.



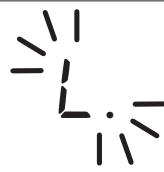
P. I.



O.P.



C.L.





**SEGNALAZIONE ALLARMI E ANOMALIE • ALARMS AND FAULTS • MELDUNG VON ALARMEN UND STÖRUNGEN  
 SIGNALISATIONS ALARMES ET ANOMALIES • SEÑALIZACIÓN DE ALARMAS Y ANOMALÍAS • SINALIZAÇÃO DE  
 ALARMES E ANOMALIAS • SIGNALERING ALARMEN EN STORINGEN • SYGNALIZACJE ALARMOWE I BŁĘDY**

<b>PROBLEMA • PROBLEM • PROBLEM • DÉFAUTS                  PROBLEMA • PROBLEMA • PROBLEM • PROBLEM</b>	<b>POSSIBILE CAUSA • POSSIBLE CAUSE • MÖGLICHE URSACHE                  CAUSE PROBABLE • CAUSA POSSIBLE • CAUSA POSSÍVEL                  MOGELIJKE OORZAAK • MOŻLIWA PRZYCZYNA</b>	<b>INTERVENTO • CORRECTIVE ACTION • MAßNAHME                  ACTION CORRECTIVE • INTERVENCIÓN • INTERVENÇÃO                  HANDELING • DZIAŁANIE</b>
<p>La cinghia è rumorosa • <i>The belt is noisy</i> • Die Riemen ist lärmig • <i>La courroie fait du bruit</i> • Ruidos en la correa • <i>A corrente está ruidosa</i> • De riem maakt lawaai • <i>Paska głośno pracuje</i></p>	<p>La cinghia è troppo lasca • <i>The belt is too loose</i> • Die Riemen ist zu lose • <i>La courroie est trop lâche</i> • La correa está muy floja • <i>A corrente está muito solta</i> • De riem is te los • <i>Paska jest zbyt luźny</i></p>	<p>Regolare il dado M8 facendo riferimento a fig. 15 • <i>Adjust the M8 nut by referring to fig. 15</i> • Die Mutter M8 einstellen, indem auf Abb. 15 Bezug genommen wird • <i>Régler l'écrou M8 en se référant à la fig. 15</i> • Regular la tuerca M8 tomando como referencia la fig. 15 • <i>Regular a porca M8 consultando a fig. 15</i> • Regel de moer M8 met verwijzing naar afb. 15 • <i>Wyregulować nakrętkę M8 wg rysunku 15</i></p>
<p>Il motore non funziona • <i>The motor is not working</i> • Der Motor funktioniert nicht • <i>Le moteur ne fonctionne pas</i> • El motor no funciona • <i>O motor não funciona</i> • De motor werkt niet • <i>Silnik nie działa</i></p>	<p>La presa non è ben collegata o il fusibile è rotto • <i>The socket is not well connected or the fuse is broken</i> • Die Steckdose ist nicht richtig angeschlossen oder die Sicherung ist defekt • <i>La prise n'est pas branchée correctement ou le fusible est défectueux</i> • La toma no está bien conectada o el fusible está roto • <i>A tomada não está bem conectada ou o fusível está quebrado</i> • De aansluiting is niet correct verbonden of de zekering is kapot • <i>Gniazdo nie jest dobrze podłączone lub bezpiecznik jest uszkodzony</i></p>	<p>Controllare la presa o sostituire il fusibile • <i>Check the socket or replace the fuse</i> • Die Steckdose kontrollieren oder die Sicherung ersetzen • <i>Contrôler la prise ou remplacer le fusible</i> • Controlar la toma o sustituir el fusible • <i>Verificar a tomada ou substituir o fusível</i> • Controleer de aansluiting of vervang de zekering • <i>Sprawdzić gniazdko lub wymienić bezpiecznik</i></p>
<p>Dopo aver impostato la posizione di apertura e chiusura, il motore non funziona • <i>After having set the opening and closing position, the motor does not work</i> • Nach Einstellen der geöffneten und geschlossenen Position funktioniert der Motor nicht • <i>Après avoir réglé la position d'ouverture et de fermeture, le moteur ne fonctionne pas</i> • Tras haber configurado la posición de apertura y cierre, el motor no funciona • <i>Depois de configurar a posição de abertura e fecho, o motor não funciona</i> • De motor werkt niet nadat de positie van opening en sluiting is ingesteld • <i>Po ustawieniu pozycji otwierania i zamykania silnik nie działa</i></p>	<p>Le viti di fissaggio di tutti i componenti del fincorsa meccanico sono allentate o ci sono errori di programma • <i>The fixing screws of all components are loose or there are program errors</i> • Die Befestigungsschrauben aller Bauteile sind lose oder es bestehen Programmfehler • <i>Les vis de fixation de tous les composants sont en vrac ou il y a des erreurs de programme</i> • Los tornillos de fijación de todos los componentes están sueltos o el programa presenta errores • <i>Os parafusos de fixação de todos os componentes estão frouxos estão soltos de programa</i> • De bevestigingsschroeven van alle componenten loszitten verloren of er zijn programmafouten • <i>Śruby mocujące wszystkie komponenty są luźne lub w programie są błędy</i></p>	<p>Serrare le viti o ripristinare la posizione di apertura e chiusura • <i>Tighten the screws or restore the opening and closing position</i> • Die Schrauben festziehen oder die geöffnete und geschlossene Position wiederherstellen • <i>Serrer les vis ou rétablir la position d'ouverture et de fermeture</i> • Apretar los tornillos o restablecer la posición de apertura y cierre • <i>Apertar os parafusos ou restaurar a posição de abertura ou fecho</i> • Draai de schroeven vast of herstel de positie van opening en sluiting • <i>Dokręcić śruby lub poprawić pozycję otwierania i zamykania</i></p>
<p>La porta non si chiude • <i>The door does not close</i> • Die Tür schließt nicht • <i>La porte ne se ferme pas</i> • La puerta no cierra • <i>A porta não fecha</i> • De poort sluit niet • <i>Drzwi się nie zamykają</i></p>	<p>La funzione fascio delle fotocellule non funziona • <i>The photocell beam function is not working</i> • Die Funktion Strahlenbündel der Fotozellen funktioniert nicht • <i>La fonction faisceau des photocellules ne fonctionne pas</i> • La función haz de las fotocélulas no funciona • <i>A função feixe das fotocélulas não funciona</i> • De functie van de straal van de fotocellen werkt niet • <i>Funkcja wiązki fotokomórek nie działa</i></p>	<p>Annullare la funzione fascio di foto, facendo riferimento a Menu Parametri - Fotocellule • <i>Cancel the photocell beam function, by referring to the Parameters menu - Photocells</i> • Die Funktion Strahlenbündel annullieren, indem auf das Menü Parameter - Fotozellen Bezug genommen wird • <i>Annuler la fonction faisceau des photocellules en se référant au menu Paramètres - Photocellules</i> • Anular la función de paquete de fotos mediante Menú Parámetros - Fotocélulas • <i>Cancelar a função de feixe de foto, consultando o Menu Parâmetros - Fotocélulas</i> • Annuller de functie van de straal, met verwijzing naar het Menu Parameters - Fotocellen • <i>Wyłączyć opcję wiązki foto; można to zrobić w Menu Parametrów - Fotokomórki</i></p>
<p>Il pulsante a muro funziona bene, ma il trasmettitore non funziona • <i>The wall button is working properly, but the transmitter does not work</i> • Die Taste an der Wand funktioniert, aber der Sender funktioniert nicht • <i>Le bouton mural fonctionne correctement mais l'émetteur ne fonctionne pas</i> • El pulsador de pared funciona bien, pero el transmisor no funciona • <i>O botão de parede funciona bem, mas o transmissor não funciona</i> • De op de muur werkt goed maar de zender werkt niet • <i>Przycisk na ścianie działa dobrze, ale nadajnik nie działa</i></p>	<p>Nessun apprendimento del trasmettitore o la batteria del trasmettitore è scarica • <i>No transmitter acquisition or the transmitter's battery is empty</i> • Kein Lernlauf des Senders oder die Batterie des Senders ist leer • <i>Aucun apprentissage de l'émetteur ou batterie de l'émetteur déchargée</i> • El transmisor no ha efectuado el aprendizaje o su batería está descargada • <i>Nenhuma aprendizagem do transmissor ou a bateria do transmissor está descarregada</i> • Geen lering van de zender of de batterij van de zender is leeg • <i>Nadajnik nie zapamiętuje danych lub bateria nadajnika jest rozładowana</i></p>	<p>Cambiare la batteria del trasmettitore • <i>Replace the transmitter's battery</i> • Die Batterie des Senders austauschen • <i>Remplacer la batterie de l'émetteur</i> • Cambiar la batería del transmisor • <i>Trocar a bateria do transmissor</i> • Vervang de batterij van de zender • <i>Wymienić baterię nadajnika</i></p>
<p>La distanza del trasmettitore è troppo corta • <i>The transmitter's distance is too short</i> • Der Abstand vom Sender ist zu klein • <i>La distance de l'émetteur est trop courte</i> • La distancia del transmisor es muy corta • <i>A distância do transmissor é muito curta</i> • De afstand van de zender is te kort • <i>Odległość nadajnika jest za mała</i></p>	<p>La batteria del trasmettitore è quasi scarica • <i>The transmitter's battery is almost empty</i> • Die Batterie des Senders ist fast leer • <i>La batterie de l'émetteur est presque déchargée</i> • La batería del transmisor está casi descargada • <i>A bateria do transmissor está quase descarregada</i> • De batterij van de zender is bijna leeg • <i>Bateria nadajnika jest prawie rozładowana</i></p>	<p>Cambiare la batteria del trasmettitore • <i>Replace the transmitter's battery</i> • Die Batterie des Senders austauschen • <i>Remplacer la batterie de l'émetteur</i> • Cambiar la batería del transmisor • <i>Trocar a bateria do transmissor</i> • Vervang de batterij van de zender • <i>Wymienić baterię nadajnika</i></p>
<p>ERRORE "E5" • <i>ERROR "E5"</i> • FEHLER "E5" • <i>ERREUR "E5"</i> • ERROR "E5" • <i>ERROR "E5"</i> • BŁĄD "E5"</p>	<p>STOP di cortesia aperto • <i>Courtesy STOP open</i> • Courtesy STOP öffnen • <i>Courtesy STOP ouvert</i> • Cortesía de STOP abierto • <i>Cortesía STOP abierto</i> • Hoeffelijkheid STOP open • <i>STOP grzecznościowy otwarty</i></p>	<p>Lo STOP di cortesia è un contatto normalmente chiuso • <i>The courtesy STOP is a normally close contact</i> • Die Höflichkeit STOP ist ein normalerweise Öffnerkontakt • <i>Le STOP de courtoisie est un contact normalement Öffnerkontakt</i> • El STOP de cortesía es un contacto normalmente cerrado • <i>A cortesía STOP é um contacto normalmente fechado</i> • De hoffelijkheidstop is een normaal gesproken gesloten contactpersoon • <i>Grzecznościowy STOP jest normalnie zamknij kontaktem</i></p>

<p>ERRRORE "H" • ERROR "H" • FEHLER "H" • ERREUR "H" • ERROR "H" • ERROR "H" • ERROR "H" • BŁĄD "H"</p>	<p>La navetta di collegamento tra le estremità della cinghia è incastrata sulla puleggia lato motore. Il motore sotto sforzo alimentato fa rumore da bloccato ma non parte • <i>The shuttle connecting the belt ends is caught on the motor-side pulley. The motor makes a blocking noise when under power but does not start</i> • Das Schiffchen, das die Riemenenden verbindet, ist an der motorseitigen Riemenscheibe hängen geblieben. Der Motor macht ein blockierendes Geräusch, wenn er unter Strom steht, läuft aber nicht an • <i>La navette reliant les extrémités des courroies est prise sur la poulie côté moteur. Le moteur fait un bruit de blocage lorsqu'il est sous tension mais ne démarre pas</i> • La lanzadera que conecta los extremos de la correa está atrapada en la polea del lado del motor. El motor hace un ruido de bloqueo cuando está en marcha pero no arranca • <i>O vaivém que liga as extremidades da correia está preso na polia do lado do motor. O motor faz um ruído de bloqueio quando está sob tensão, mas não arranca</i> • De pendel die de uiteinden van de riem verbindt, zit vast op de poelie aan de motorzijde. De motor maakt een blokkerend geluid als hij onder spanning staat, maar start niet • <i>Czółenko łączące końce pasa jest zaczepione o koło pasowe po stronie silnika. Silnik wydaje odgłosy blokowania pod wpływem mocy, ale nie uruchamia się</i></p>	<p>Togliere il motore e fare rientrare la navetta a metà dell'asta. Sarà possibile poi eseguire l'apprendimento della corsa • <i>Remove the motor and retract the shuttle halfway up the shaft. It will then be possible to perform the stroke learning</i> • Entfernen Sie den Motor und ziehen Sie das Shuttle auf halber Höhe der Welle zurück. Dann ist es möglich, das Hublernen durchzuführen • <i>Retirez le moteur et rentrez la navette à mi-hauteur de l'arbre. Il sera alors possible d'effectuer l'apprentissage de la course</i> • Retire el motor y retraiga la lanzadera hasta la mitad del eje. Entonces será posible realizar el aprendizaje de la carrera • <i>Retirar o motor e retrair o vaivém a meio caminho do eixo. Será então possível realizar a aprendizagem do curso</i> • Verwijder de motor en trek de omkeerschakeling halverwege de as terug. Het zal dan mogelijk zijn om de slag te leren • <i>Wymontować silnik i cofnąć czółenko do połowy wału. Następnie możliwe będzie wykonanie skoku</i></p>
---	---	---



## **MOX MOTION GATES**

**a products brand of ROGER TECHNOLOGY S.R.L.**

Via S. Botticelli 8 • 31021 Bonisiolo di Mogliano Veneto (TV) • ITALIA  
P.IVA 01612340263 • Tel. +39 041.5937023 • Fax. +39 041.5937024  
info@rogertechnology.com • [www.rogertechnology.com](http://www.rogertechnology.com)

**Products brand manufactured in Extra-UE**