

# BM30 SERIES

DE DIGITALE KENNIS VAN  
VANDAAG OPENT UW SCHUIFPOORT

 **ROGER**  
BRUSHLESS

 **ROGER**  
TECHNOLOGY  
100% Made in Italy



# WAT WE DOEN

**INNOVATIE, EXCELLENTE MECHANICA EN INTENSIEF TECHNOLOGISCH ONDERZOEK ZIJN DE ELEMENTEN DIE VAN ROGER TECHNOLOGY EEN UNIEK EN SPECIAAL BEDRIJF MAKEN**

Vanaf de eerste werkdag hebben we voorrang gegeven aan de ontwikkeling en de productie van een voortreffelijke, volledig Italiaanse mechanica, met uitsluitend hoogwaardige ijzerhoudende en niet-ijzerhoudende grondstoffen en onberispelijke productie- en oppervlaktebehandelingprocessen. We hebben geleerd om mechanische transmissiesystemen met kunststof, teflon of nylon te weren en hebben al onze procedures voor kwaliteitscontrole onder de loep genomen. Slechts enkele jaren later, vanaf de jaren 90, hebben we de eerste grote stap van onze geschiedenis gezet en een volledig gerobotiseerde serieproductielijn van motoren verwezenlijkt. Met het gevolg dat we toeleverancier werden voor de grootste merken van poortautomatisering.

## **PERSONEN, IDEEËN EN ERVARING MET PRODUCTEN**

Reeds sinds het prille begin is **Roger Technology** geëvolueerd en gegroeid omdat de mensen geloven dat een mooi en helder idee kan leiden tot een grote verandering in de toekomst. Onze mensen zijn gepassioneerd en innovatief. Ze gaan geen enkele uitdaging uit de weg en ontwikkelen zo buitengewone producten.

Bij **Roger Technology** vervangen wij het woord 'ervaring' in het woord passie. Het is deze passie die ons drijft voor het ontwikkelen van nieuwe en **revolutionaire** producten in functie van de behoeften van onze klanten. Wij ontwikkelen onze producten naar de wensen van onze klanten en staan steeds open voor uw feedback.

**Primo Florian**  
Oprichter  
Onderzoek en  
ontwikkeling

**Dino Florian**  
Oprichter  
Ontwikkeling en  
productie

**Renato Florian**  
Oprichter  
Assemblage en  
kwaliteit



# ONZE PLAATSEN



## DUURZAME GRONDSTOFFEN

Staal, kneedbaar gietijzer, aluminium, brons, koper, titaan, zijn de belangrijkste en exclusieve metalen die worden gebruikt in de geavanceerde technische processen van ons bedrijf.



## EEN TECHNOLOGISCHE PRODUCTIE

Bij Roger Technology worden alle producten en onderdelen in de fabriek geproduceerd. Om de productielijnen te optimaliseren maken we gebruik van een zeer geavanceerde technologie. We hebben geïnvesteerd in hoogtechnologische relaties. Dit zorgt ervoor dat alle onderdelen en afgewerkte producten hoogst betrouwbaar en volgens onze hoge kwaliteitsnormen zijn afgewerkt.



## INTERNE ASSEMBLAGE

Ons hooggekwalificeerd en toegewijd personeel houdt toezicht op de montage en assemblagefasen. De onderdelen worden vakkundig met veel precisie in elkaar geplaatst met de hand om zo betrouwbare producten te kunnen leveren aan onze klanten.



## MADE IN ITALY

Alle oplossingen, de producten, het design en het complete productieproces van Roger Technology worden in Italië ontwikkeld met gebruik van hoogwaardige materialen, die op de markt aangeschaft worden via partner-leveranciers met dezelfde passie en professionaliteit als de onze voor de ontwikkeling van technologisch betrouwbare en efficiënte producten, die eenvoudig te begrijpen en gemakkelijk te installeren en te gebruiken zijn.



# BRUSHLESS MOTOR

EEN DIGITALE MOTOR ZONDER KOOLSTOFBORSTELS, MET EEN PERMANENT MAGNETISCH VELD EN EEN DIGITALE BESTURINGSEENHEID DIE EEN VOLLEDIGE CONTROLE UITVOERT. EEN MOTOR VOOR INTENSIEF GEBRUIK, MET EEN LAAG VERBRUIK:  
**DE BRUSHLESS MOTOR VAN ROGER TECHNOLOGY**

Wij zijn de makers van de kern van het product! Alle digitale Brushless motoren zijn ontworpen, gebouwd en verpakt met een grote vastberadenheid, enthousiasme en precisie binnen onze fabriek. Door middel van machines en handwerk worden onze motoren ontwikkeld met een oog voor detail.

## DIGITALE BRUSHLESS MOTOR

Revolutionaire en innovatieve digitale Brushless motor met permanent magnetisch veld, driefase sinusoidaal, met native encoder die een super intensief gebruik van de automatisering met zeer laag verbruik toestaat, maar alle regels van de besturing en de veiligheid van de automatisering 100% garandeert.

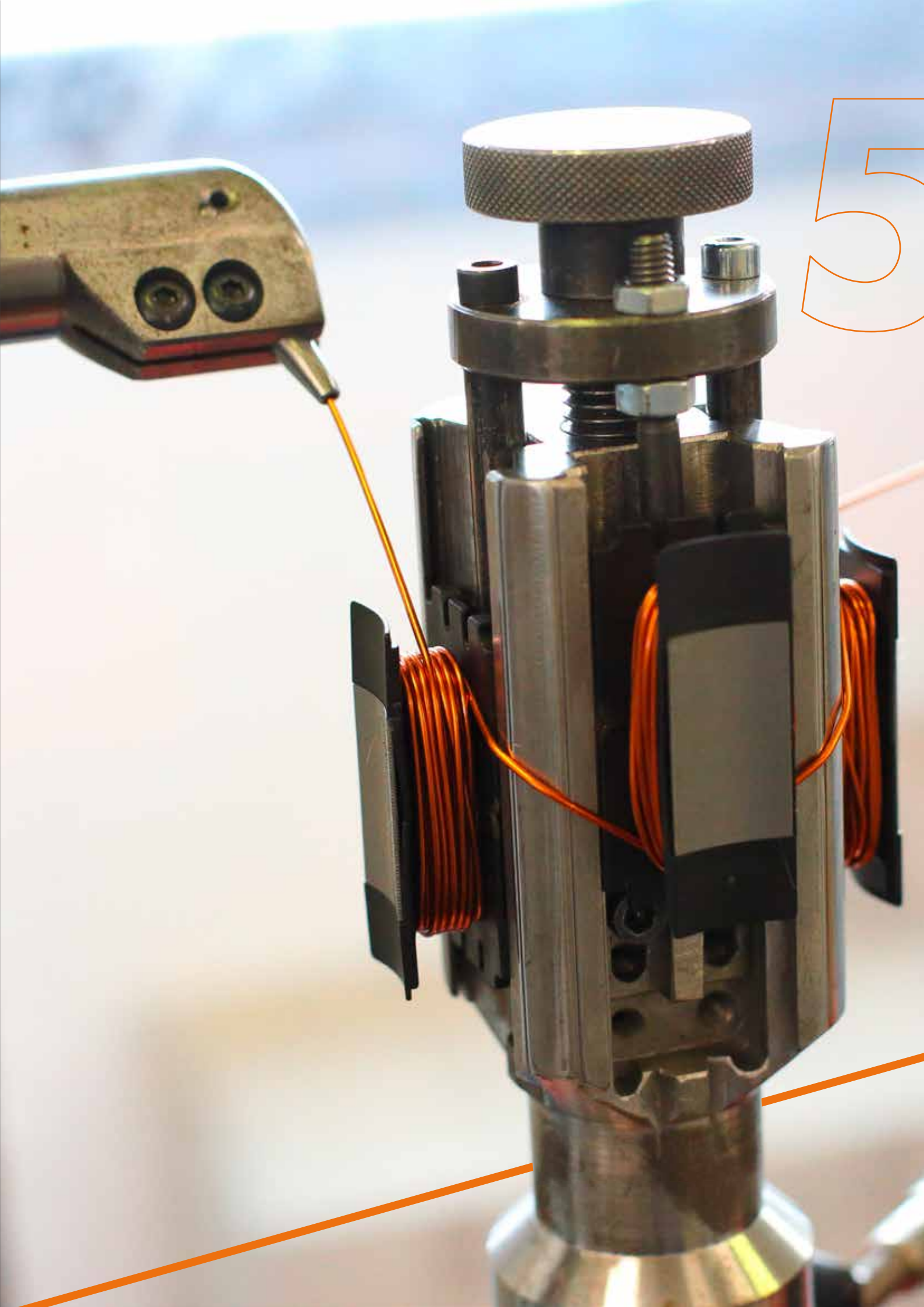
## NIEUWE GENERATIE ELEKTRONICA

De nieuwe regeleenheid met digitale Brushless controller aan boord. Nieuwe generatie elektronische kaarten, zonder traditionele relais, dankzij het revolutionaire mosfet kwadrant systeem en de besturingstechnologie die helemaal is gebaseerd op een microcontroller DSP, om de maximale veiligheid te garanderen voor alle soorten bewegingen van de automatisering.

## EEN MECHANISCHE PASSIE

Alle mechanische componenten en tandwielen zijn gemaakt van staal, gietijzer en brons. De omhulsels van de motoren zijn vervaardigd in gegoten aluminium versterkt met titanium. Alle tandwielen worden gecontroleerd en gemonteerd op hoogwaardige lagers die zorgen voor een absolute precisie tussen de assen.

**EEN TECHNOLOGIE MET EEN MAXIMAAL RENDEMENT  
BIJ EEN LAAG VERBRUIK**



5

# BRUSHLESS MOTOREN

## EEN REVOLUTIONAIRE MOTOR MET UNIEKE EIGENSCHAPPEN



### DRIEFASIGE BRUSHLESS MOTOR

Een zeer krachtige motor met een groot koppel. De motor is compact en strak door de speciaal geconcentreerde spoelwindingen. De motor wordt aangedreven door een **driefasig digitaal sinusvormig** systeem.



### GEEN PROBLEEM BIJ STROOMONDERBREKING

Met behulp van interne of externe batterijen en de bijbehorende batterij-kaart kan uw automatisering **nog lange tijd operationeel** blijven bij stroomonderbreking.



### VERSNELLING, VERTRAGING EN SNELHEID MET ELEGANTIE

De automatisering met digitale BRUSHLESS technologie creëert perfecte en elegante beweging, met constant **koppel** en constante **kracht** in elk punt, aan een maximale veiligheid, en altijd met de mogelijkheid om de snelheid te wijzigen door perfecte deceleraties en acceleraties te besturen.



### EXTREEM LAAG ENERGIEVEBRUIK

Een motor die kan werken op laagspanning, maar toch meer voordelen heeft dan een klassieke motor. Een motor die een super-intensief gebruik aankan en kan werken in veeleisende weersomstandigheden **door de afwezigheid van koolstofborstels**. We kunnen een schuifpoort van 600 kg verplaatsen en minder dan 30W vermogen gebruiken.



### DIGITALE BESTURINGSEENHEID

De digitale besturingseenheid **24V DC of 36V DC** zorgt voor een totale controle van het automatiseringssysteem. De werking van de besturingseenheid is gebaseerd op een DSP microcontroller die de werklenge en beweging precies kunnen aanleren en controleren and elegantly.



### CONSTANTE TEMPERATUUR

De Brushless motor werd ontworpen met het oog op intensief gebruik en **een super hoge efficiëntiegraad**. Onafhankelijk van het aantal bewegingen per dag, blijft de motor een lage temperatuur behouden.



### GELUIDLOOS

Het **stille** vermogen opgewekt door de borstelloze motoren tijdens elke beweging is opvallend. Een stille motor met een zeer groot koppel.



### SUPER INTENSIEF GEBRUIK

Het fundamentele element van de BRUSHLESS motor is het intensief gebruik van de automatisering. Dit voornamelijk door de afwezigheid van koolstofborstels, waardoor de motor **niet warm wordt** en er zich een geringe slijtage voordoet.



### IMPACT EN OPSPORING OBSTAKELS

Dankzij de digitale technologie kan de besturingseenheid **direct obstakels detecteren** en de beweging omkeren en dit door het aanpassen van de motorkoppel, de gevoeligheid, de werktijd en de omkering in de parameters.



### DIGITALE ENCODER

De Brushless motoren hebben een zeer geavanceerde digitale **encoder** die de volledige werking van de automatisatie controleert. Dit zorgt voor een veilige, preciese en elegante beweging ENC van uw poort.



### EENVOUDIGE INSTALLATIE

De Brushless motor kan worden geïnstalleerd met behulp van het verbinden van drie draden Dit zorgt voor een volledig digitaal beheer van uw automatiseringssysteem danzij de **SENORELESS** en **SENSORED** (absolute encoder) technologie opgenomen in de Brushless e motoren.

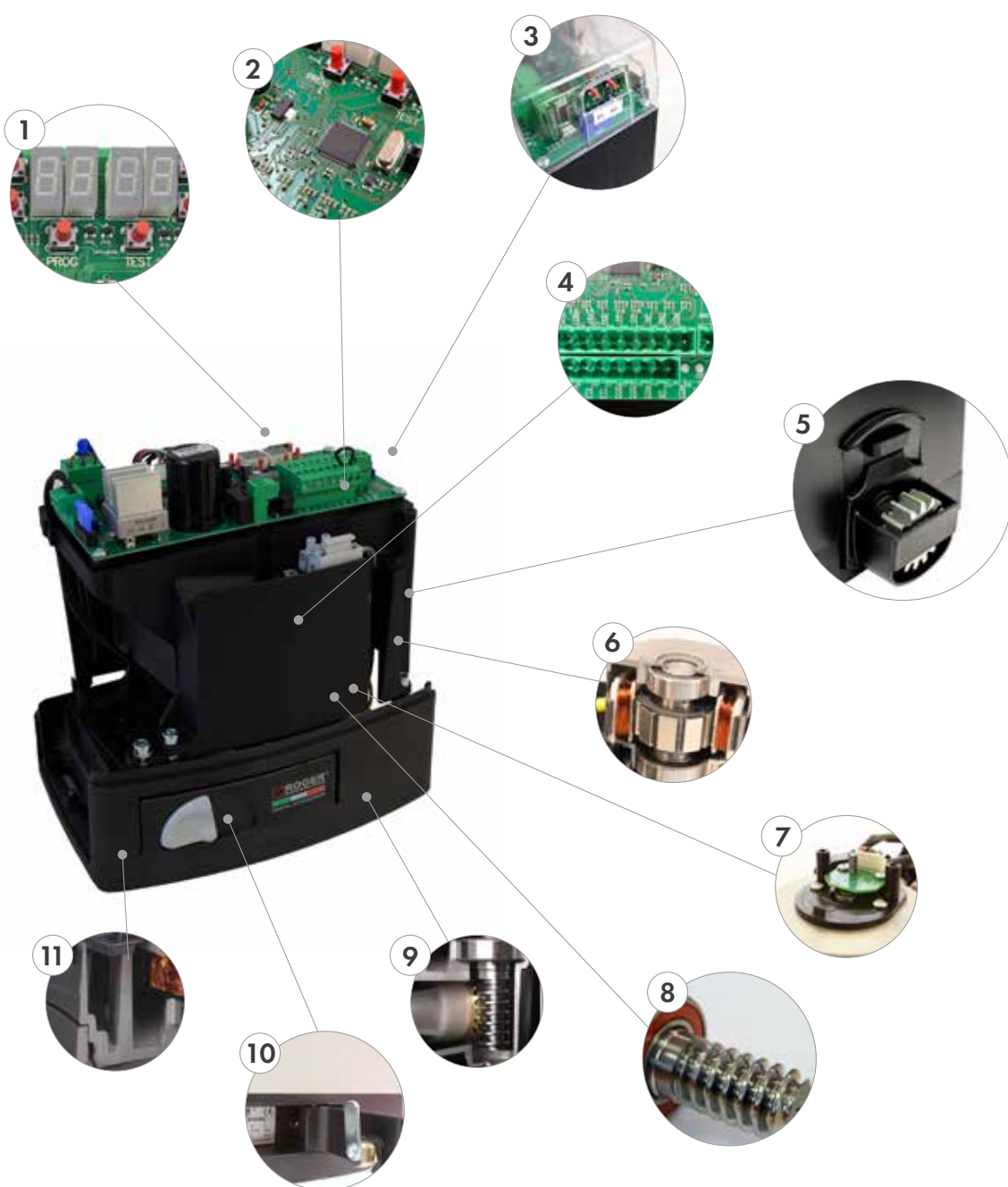


### EEN MECHANISCHE KWALITEITSMOTOR

We hebben een mechanisme ontwikkeld die de mogelijkheid geeft om **maximale prestaties te krijgen uit een motor**. Een product die de kwaliteit van de interne productieprocessen, de mechanische fases en het gebruik van hoge kwaliteitsmetalen combineert.

# WAAROM BRUSHLESS?

DIGITAAL, INTELLIGENT, STERK, HARMONIEUS, DUURZAAM, ELEGANT, BETROUWBAAR





**1 DIGITAAL MULTIFUNCTIONEEL DISPLAY**

Door middel van het display met 4 tekens en 6 functietoetsen kan men eenvoudig navigeren doorheen de verschillende parameters en instellingen. Men kan de waarde van de parameters veranderen en foutmeldingen en de status van de ingangen bekijken.

**2 CONTROLE DOOR MIDDEL VAN DE DSP TECHNOLOGIE**

De digitale besturingseenheid bedient de Triple Force motoren door middel van een 3 aderige kabel. De besturingseenheid neemt het volledige beheer over van uw automatiseringssysteem.

**3 INPLUG-ONTVANGER MET 2 KANALEN**

Een krachtige radio-ontvanger met 2 kanalen met een geheugen van 500 codes. De inplug-ontvanger is beschikbaar met vaste code of rolling code.

**4 GROOT AANTAL BESCHIKBARE INGANGEN**

De digitale besturingseenheid biedt een groot aantal beschikbare inputs aan voor het aansluiten van alle nodige accessoires en veiligheden.

**5 EINDSCHAKELAARS IN OPENING EN SLUITING**

De serie BM30 - Triple Force motoren voor schuifpoorten is voorzien van mechanische of magnetische eindschakelaars om de automatisatie zeer nauwkeuring af te stellen in combinatie met de encoder.

**6 BORSTELLOZE DIGITALE MOTOR**

Digitale borstelloze motor op basis van een permanent magnetisch veld door middel van neodymium ijzer en boor magneten in de rotor. De geconcentreerde speciale windingen worden aangedreven door een driefasige sinusvormige power systeem verkrijgbaar in een 24V versie. Een compacte motor die super intensief gebruik garandeert met een laag verbruik.

**7 KRACHTIGE DIGITALE ENCODER**

Dankzij de sensored technologie en de encoder is het mogelijk om de Triple Force technologie optimaal te benutten. Door middel van de capaciteit voor het berekenen van 4096 impulsen per omwenteling is er een controle mogelijk in elke fase van de beweging.

**8 TANDWIELEN, LAGERS, ASSEN, VAN HOGE KWALITEIT**

Hoge kwaliteits tandwielen, lagers en motorassen ontwikkeld onder spanning garanderen duurzaamheid en geruisloosheid. Ook het gebruik van hoogwaardige kogellagers met een dubbele bescherming.

**9 MECHANISCHE PRECISIE**

Tandwielen uitsluitend gemaakt met hoogwaardige materialen zoals aluminium, staal, gietijzer en brons. Tandwielen gemonteerd op dubbel afgeschermd kogellagers om een absolute nauwkeuringheid tussen de assen te verkrijgen.

**10 EENVOUDIGE ONTGRENDELING IN ALUMINIUM**

De ontgrendeling is volledig gemaakt van aluminium. Het openingssysteem is gebaseerd op een zeer robuuste en krachtige methode en op het principe van de dubbele hefboom waardoor de automatisering eenvoudig en betrouwbaar wordt ontgrendeld.

**11 ALUMINIUM BEHUIZING**

De romp van de BM30 is volledig gemaakt van gegoten aluminium versterkt met titanium. De romp wordt ook extra versterkt op de gebieden waar zich het meeste slijtage voordoet. Een behandeling met epoxyverf beschermt de cover dan tegen weer en wind.




# TECHNISCHE SPECIFICATIES

## BM30/304/HS

### BESCHRIJVING

Omkeerbaar elektromechanische HIGH SPEED BRUSHLESS motor, laag verbruik, intensief gebruik, met ingebouwde besturingseenheid B70, encoder en magnetisch eindschakelaars. Voor schuifpoorten tot 400kg.



GEWICHT	400 kg
STROOMTOEVOER	230V AC - 50Hz
VOEDING MOTOR	24V
NOMINAAL VERMOGEN	125W
GEBRUIK	Intensief gebruik 
MOTORSTUWKRACHT	50 - 350N
WERKINGSTEMPERATUUR	-20+55°C
BESCHERMINGSFACTOR	IP44
TYPE MOTOR	Omkeerbaar
CILINDERSNELHEID	26 m/min (0.44 m/s)
EINDSCHAKELAAR	Magnetisch
CONTROLE-EENHEID GEÏNSTALLEERD AAN BOORD	B70/1DC
ENCODER	Digitale encoder + Digitaal magnetisch SENSORED: 4096 impulsen per omwenteling
TYPE UITGANGSUITRUSTING	Z15/mod 4
AANTAL BEWEGINGEN PER DAG (OPENING/ SLUITING 24U ZONDER STOP)	500
AFMETINGEN (L X W X H)	250 x 165 x 290
PRODUCTGEWICHT VERPAKT (KG)	10,8



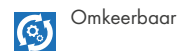
Brushless Motor



Intensief gebruik



High Speed Motor



Omkeerbaar



### VERPAKKING

L.: 35 cm  
W.: 23 cm  
H.: 35 cm

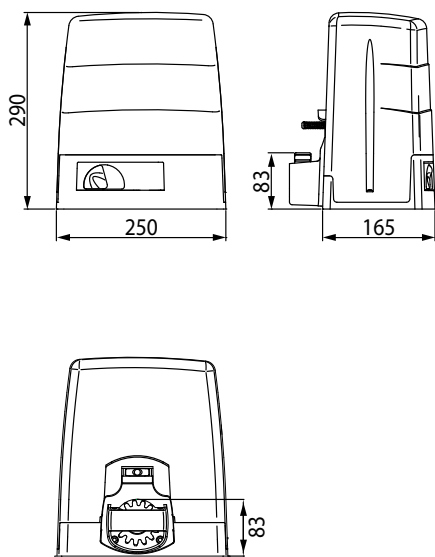
# FUNCTIONALITEIT

## VAN DE MOTOREN VOOR SCHUIFPOORTEN

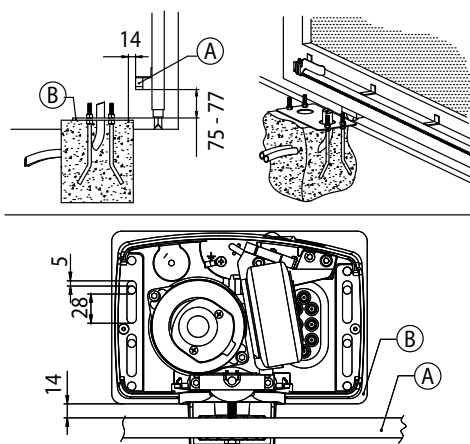
BESCHRIJVING	BM30/304/HS
<b>MAXIMAAL GEWICHT POORT</b>	<b>TOT 400 KG</b>
INGEBOUWDE BESTURINGSEENHEID	B70/1DC
TYPE ONTVANGER	H93/RX20/1 vaste code (in-plug ontvanger) H93/RX22A/1 vaste code (in-plug ontvanger) H93/RX2RC/1 rolling code (in-plug ontvanger)
VOEDING MOTOR	24V DC
MOTOR MANAGMENT (ETC)	Technologie SENSORED
TYPE ENCODER	Digitaal magnetisch SENSORED: 4096 impulsen per omwenteling
VOEDING BESTURINGSEENHEID	230V 50/60 Hz
BACK-UP BATTERIJ	Niet bij voorbaat vaststaand
STROOMVERBRUIK	Laag verbruik
AANTAL MOTOREN	1
SPANNING ACCESSOIRES	24V DC
KNIPPERLICHT	24V DC LED
UITGANG VOOR OPEN POORT INDICATOR	√
UITGANG VOOR OMGEVINGSLICHT	40W
IN TE STELLEN AUTOMATISCHE SLUITING	√
INSTELLING MECHANISCH BANDEN: 8,2 KΩ OF STANDAARDINSTELLING	√
TYPE EINDSCHAKELAARS	Magnetisch
INSTELLEN KOPPEL EN KRACHTNIVEAU	√
INSTELLEN VAN KOPPEL EN KRACHTNIVEAU IN DE START-UP EN VERTRAGING	√
OBSTAKELDETECTIE (OOK IN RECOVERY MODUS)	√
INSTELLEN SNELHEID	Openen en sluiten kunnen afzonderlijk ingesteld worden
INSTELLEN VERTRAGING	Openen en sluiten kunnen afzonderlijk ingesteld worden
INSTELLEN VERTRAGINGS PUNT IN DE BEWEGING	√
INSTELLEN VERSNELLING EN START (SOFT-START)	Openen en sluiten kunnen afzonderlijk ingesteld worden
GEGARANDEERDE SLUITING	√
STOPAFSTAND EN VERTRAGING	√
COMMANDO GEDEELTELIJKE OPENING	Voetgangersopening
COMMANDO DODEMANSBEDIENING	√
CONDOMINIUM FUNCTIE	√
CONFIGURATIE VEILIGHEDEN	√
TEST-FUNCTIE	(PROG - knop)
WERKINGSTEMPERATUUR	-20°C/+55°C
THERMISCHE BEVEILIGING VAN DE INVERTER	√
HERSTELLEN FABRIEKSINSTELLINGEN	√
INFORMATIE MOTOR	√
PASWOORD TER BESCHERMING PARAMETERS	√

# INSTALLATIE

## AFMETINGEN



## VOORBEREIDING VOOR EEN STANDAARDINSTALLATIE



A = Landlatten  
B = Vloerplaat (dikte 3 mm)

Opmerking: Alle afmetingen zijn weergegeven in mm

# KIT

## KIT BM30/326/HS

Motor voor schuifpoorten van 400 kg  
magnetisch eindschakelaars hoge  
snelheid

## SAMENSTELLING KIT STANDAARDKIT VOOR SCHUIFPOORTEN BM30



1 motor voor  
schuifpoort



1 ontvanger met 2  
kanalen met vaste  
code series H93



2 zenders met vaste  
code kopieerbaar  
series Synus



Paar  
synchroniseerbare  
fotocellen series  
R90



Knipperlicht led  
24V DC met  
ingebouwde  
antenne



1 Waarschuingsplaat

U kan de kits ook aanpassen aan uw wensen. Bekijk de catalogus of contacteer ons gerust voor informatie. De prijzen kunnen wel afhankelijk zijn van de gekozen producten

[WWW.ROGERTECHNOLOGY.COM](http://WWW.ROGERTECHNOLOGY.COM)

# ACCESSOIRES EN OPTIES

# 13

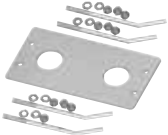

BM30: ALLES WAT U NODIG HEEFT OM UW INSTALLATIE  
PROFESSIEEL AF TE WERKEN

	<b>KT220</b>	Verhoogde bevestigingsplaat voor M30 series (+3 cm)		<b>GA554</b>	Doos met 6 bevestigingen en schroeven
	<b>GA550</b>	Gegalvaniseerde tandlat 22x22x1000 module 4		<b>GA557</b>	Roger Technology nylon tandlat module 4 met 6 bevestigingen L.1000
	<b>GA551</b>	Gegalvaniseerde tandlat 30x22x1000 module 4 met schroeven en afstandsbuisjes		<b>R99/C/001</b>	Uithangbord "Opent automatisch"

## STANDAARD ACCESSOIRES

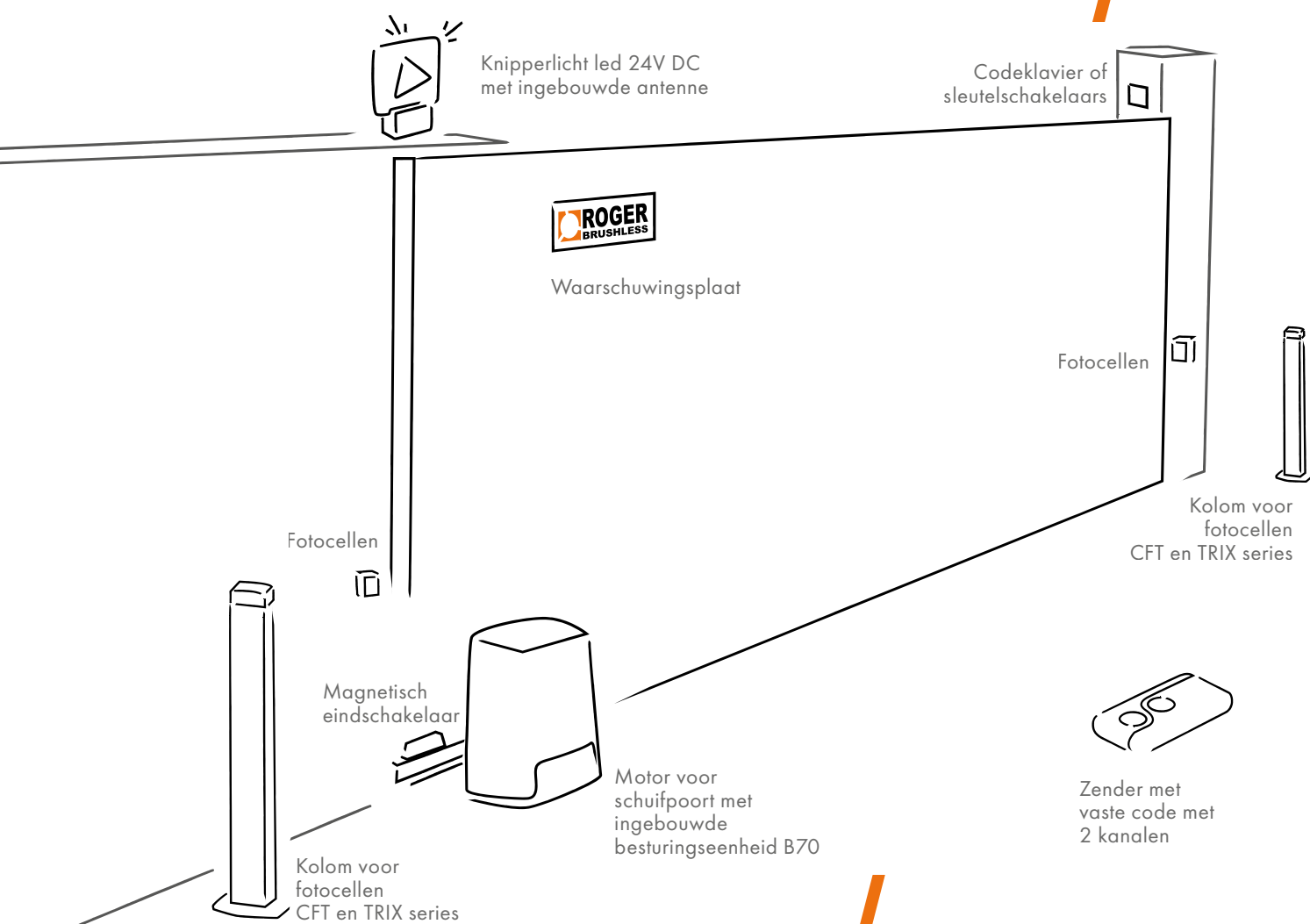
Deze onderdelen maken steeds deel uit van de motor of de kit

BM30/304/HS

	<b>KT223</b>	Bevestigingsplaat met steunbouwten en schroeven M30 series	✓
	<b>MC775</b>	Kit magnetisch eindschakelaar voor besturingseenheid H70/103AC, H70/104AC, B70/1DC, B70/1DCHP.	✓

# INSTALLATIE

EEN VOORBEELD VAN EEN INSTALLATIE



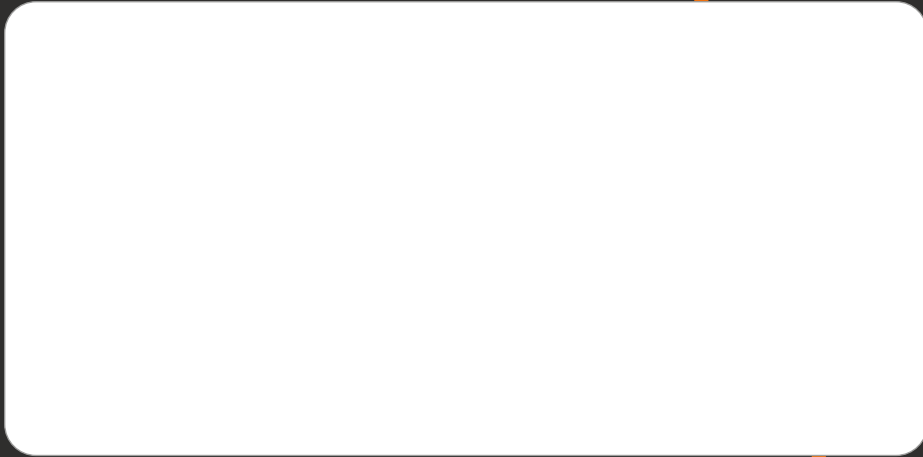
# 15



SCHUIFPOORTEN



**PREMIUM DEALER / PROFESSIONAL DEALER**



Via S. Botticelli, 8  
31021 Bonisiolo di Mogliano Veneto (TV) · ITALY  
T. +39 041 5937023 · F. +39 041 5937024  
**WWW.ROGERTECHNOLOGY.COM**

