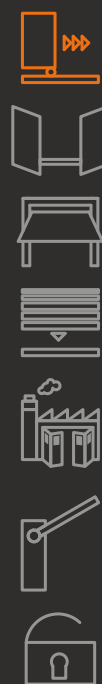


# SÉRIE TW90



À PARTIR D'AUJOURD'HUI, L'INTELLIGENCE NUMÉRIQUE OUVRE VOTRE PORTAIL



# CE QUE NOUS FAISONS

L'INNOVATION, LA MÉCANIQUE EXCELLENTE ET LA RECHERCHE TECHNOLOGIQUE CONSTANTE SONT LES ÉLÉMENTS CLÉS QUI FONT DE ROGER TECHNOLOGY UNE ENTREPRISE UNIQUE ET DIFFÉRENTE DES AUTRES

Dès notre première journée de travail, nous avons accordé une priorité immédiate au développement et à la production d'une excellente mécanique italienne, uniquement basée sur des matières premières ferreuses et non ferreuses de très haute qualité et garantie par des procédés de fabrication et de traitement des surfaces impeccables. Nous avons appris à éviter complètement les systèmes de transmission mécanique avec les matières plastiques, le téflon ou le nylon et nous avons mis sous la loupe tous nos processus de contrôle qualité. Quelques années plus tard, à partir des années 90, nous avons écrit le premier chapitre de notre histoire en développant une vraie ligne de fabrication en série de moteurs entièrement robotisée, devenant ainsi le sous-traitant de référence des principales marques du marché des automatismes pour portails.

## PERSONNES, IDÉES ET EXPÉRIENCE DE PRODUIT

La vie de **Roger Technology** est depuis toujours fondée sur la valeur de personnes incroyablement créatives et fortement passionnées. Des personnes qui ne lâchent jamais, des personnes qui choisissent de grands défis pour éviter la monotonie. Des personnes qui croient qu'une idée brillante, quelle qu'elle soit, peut donner vie à un changement important vers un futur extraordinaire.

Dans notre langage, nous traduisons le mot "**expérience**" en passion. Pour nous, la passion représente tout, c'est cette grande valeur qui, chaque jour, nous incite constamment et fortement à nous remettre en question dans le développement de produits et de **solutions** fortement liés aux réelles exigences de nos clients qui souhaitent un produit façonné à leur manière de travailler.

**Primo Florian**  
Membre fondateur  
Service mécanique  
et conception

**Dino Florian**  
Président fondateur  
Service  
développement  
et conception

**Renato Florian**  
Membre fondateur  
Service assemblage  
et qualité



# NOS AVANTAGES

## DES MATIÈRES PREMIÈRES EXCELLENTE

Depuis toujours l'acier, la fonte sphéroïdale, l'aluminium, le bronze, le cuivre et le titane représentent les principales et seules matières premières utilisées dans les processus de production de mécanique avancée de notre entreprise.



## UNE TECHNOLOGIE DE PRODUCTION

Chez Roger Technology, tout l'usinage interne se base sur les meilleures lignes de production grâce à une très haute technologie. Ayant à cœur chaque pièce que nous produisons, nous avons fortement investi, automatisé et robotisé tous les modèles et toutes les phases de réalisation du produit afin de rendre tous les composants et les semi-finis hautement fiables. Nous faisons tout en respectant nos plus hauts standards qualitatifs.



## UN ASSEMBLAGE INTERNE

La principale valeur ajoutée des phases de montage et d'assemblage interne est représentée par une équipe dédiée hautement qualifiée et entièrement italienne, qui contrôle, assemble et traite avec une passion sans limites toutes les phases de montage.



## MADE IN ITALY

Toutes les solutions, tous les produits, le design et le complète processus de production de Roger Technology sont développés en Italie avec l'utilisation de matériaux de première qualité qui sont trouvés sur le marché avec des fournisseurs qui vivent la même passion et le même professionnalisme que notre entreprise dans le développement de produits technologiquement fiables, efficaces et simple dans la façon d'être conçus, installés et utilisés.



# MOTEUR BRUSHLESS

**UN MOTEUR NUMÉRIQUE SANS BALAIS À CHAMP MAGNÉTIQUE PERMANENT, AVEC UNE ÉLECTRONIQUE NUMÉRIQUE POUR UN CONTRÔLE SÛR ET COMPLET DE L'AUTOMATISME, ET POUR UNE UTILISATION SUPER INTENSIVE À CONSOMMATION EXTRÊMEMENT RÉDUITE: C'EST ROGER BRUSHLESS**

Nous sommes les créateurs du coeur du produit!  
Tous les moteurs numériques Brushless sont conçus, construits et développés, avec une grande détermination et un enthousiasme sans fin, à l'intérieur de notre processus de production à travers des machines automatiques dédiées.

## MOTEUR BRUSHLESS NUMÉRIQUE

Révolutionnaire et innovant moteur numérique Brushless à champ magnétique permanent, triphasé sinusoïdal avec encodeur natif qui permet une utilisation super intensive de l'automatisme à consommation extrêmement réduite, en garantissant à 100% toutes les règles de gestion et de sécurité de l'automatisme.

## NOUVELLE GÉNÉRATION D'ÉLECTRONIQUE

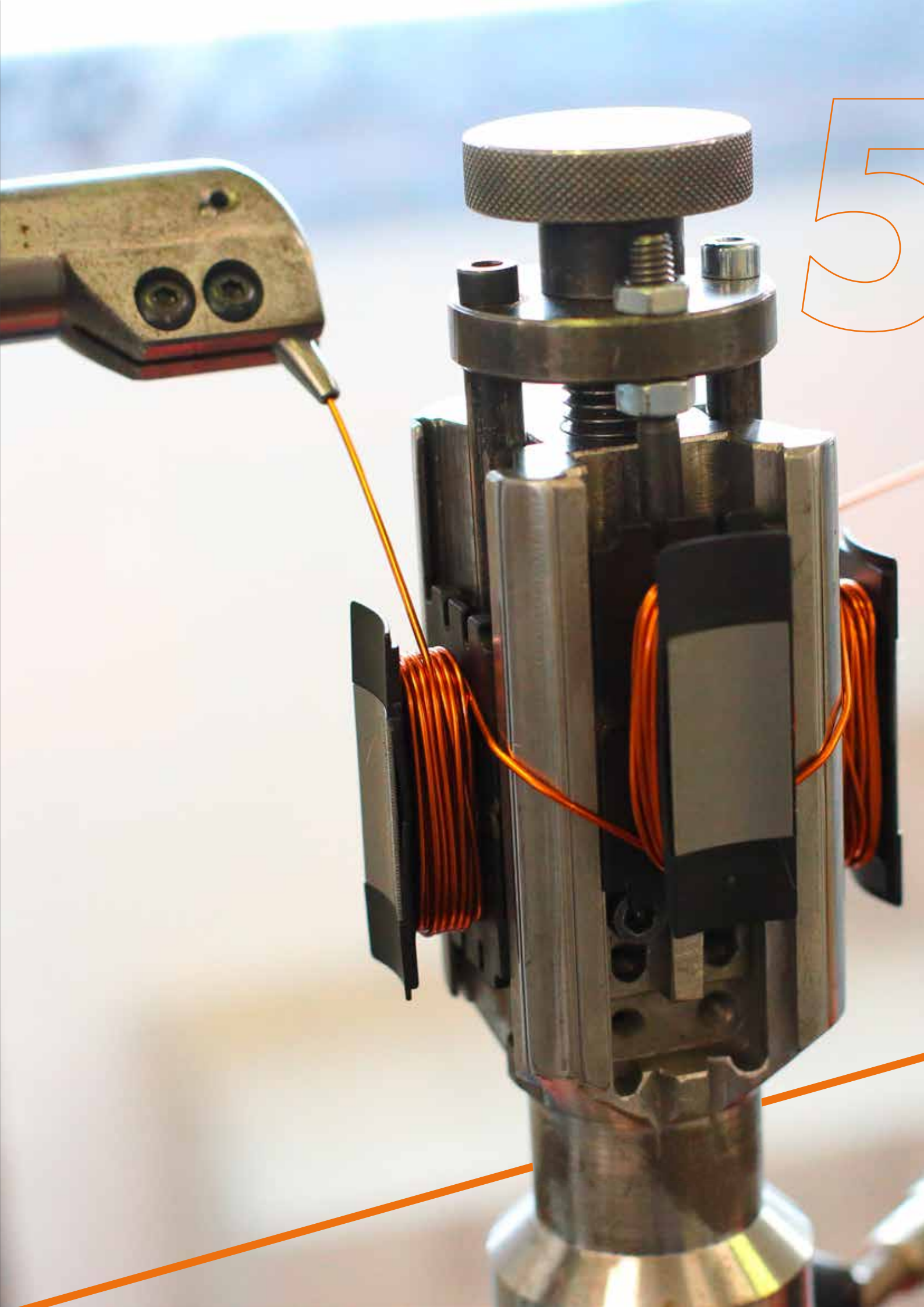
La nouvelle centrale de commande avec contrôleur numérique Brushless à bord. Sans les relais traditionnels et grâce à son révolutionnaire système à cadrans mosfet et à sa technologie de contrôle complètement basée sur un microcontrôleur DSP, elle représente une nouvelle génération de cartes électroniques nées pour gérer en toute sécurité toutes les typologies de mouvement de l'automatisme.

## UNE PASSION MÉCANIQUE

Tous les composants mécaniques et les engrenages sont fabriqués en acier, fonte et bronze ; les carters des automatismes sont produits en aluminium moulé sous pression renforcé au titane. Tous les engrenages sont contrôlés et assemblés sur des roulements de haute qualité et insérés sur des emplacements précis usinés pour obtenir une justesse absolue entre les axes.

**UNE TECHNOLOGIE QUI VOUS OFFRE LE MAXIMUM DE RENDEMENT EN CONSOMMANT MOINS QUE LES AUTRES**





# ABSOLUMENT BRUSHLESS

LE MOTEUR NUMÉRIQUE RÉVOLUTIONNAIRE ET 12 FOIS DIFFÉRENT



## MOTEUR SANS BALAIS, BRUSHLESS NUMÉRIQUE TRIPHASÉ

Moteur très fort, avec beaucoup de couple mais très petit et compact grâce à ses enroulements particuliers à bobines concentrées et alimentées par un système **triphase sinusoïdal**.



## AUCUN PROBLÈME EN CAS DE BLACKOUT

Grâce à des batteries internes ou externes et à la carte charge batterie correspondante, votre automatisme continue à opérer avec une grande autonomie même en cas de blackout **plus ou moins prolongés**, en garantissant beaucoup plus de manoeuvres par rapport aux technologies traditionnelles.



## VITESSE, ACCÉLÉRATION ET RALENTISSEMENTS EXTRÊMEMENT HARMONIEUX

L'automatisme avec technologie numérique BRUSHLESS crée des mouvements parfaits, harmonieux et avec une **force et un couple** constants sur tous les points en toute sécurité et toujours avec possibilité de varier sa vitesse en gérant les ralentissements et les accélérations parfaites.



## CONSOMMATION D'ÉNERGIE EXTRÊMEMENT RÉDUITE

Un moteur qui peut travailler à basse tension, avec une utilisation super intensive et qui peut opérer dans des environnements avec des conditions climatiques très difficiles en **maintenant toujours une consommation** et des absorptions très réduites.



## CONTRÔLEUR NUMÉRIQUE ET VECTORIEL DE L'AUTOMATISME

Le contrôleur numérique BRUSHLESS, qui travaille à basse tension **24V/36V DC**, permet un contrôle de 100% de l'automatisme en modalité numérique. Grâce à son fonctionnement complètement basé sur un microcontrôleur DSP, il est donc possible de programmer et personnaliser de manière simple, précise et élégante la course et tous les mouvements de votre automatisme.



## MOTEUR À TEMPÉRATURE AMBIANTE

Le moteur BRUSHLESS naît avec le principal objectif d'être un moteur à utilisation super intensive avec un **rendement de 99%**. Indépendamment du nombre de manoeuvres que le moteur effectue en un jour, il reste toujours froid ou, au plus, il atteint la température ambiante.



**TW90**  
AVEC CENTRALE  
SÉPARÉE



**TW90**  
AVEC CENTRALE  
INTÉGRÉE



## LE SILENCE NUMÉRIQUE DU MOTEUR

Le caractère **silencieux** ou la quasi absence de bruit générée par le moteur BRUSHLESS pendant tous ses mouvements est saisissant.



## MOTEUR À UTILISATION SUPER INTENSIVE

Nous avons voulu vous surprendre avec un élément fondamental: l'utilisation super intensive de l'automatisme avec le moteur qui reste **constamment froid** même après de très nombreux jours d'utilisation.



## IMPACT, DÉTECTION DE L'OBSTACLE ET INVERSION EN TOUTE SÉCURITÉ

Grâce à la technologie numérique, nous sommes en mesure de **détecter un obstacle** et d'inverser le moteur instantanément, en définissant simplement le couple du moteur, la sensibilité, le temps et la course de l'inversion. Le tout dans des conditions de sécurité maximales.



## ENCODEUR NUMÉRIQUE NATIF À BORD

Le moteur BRUSHLESS est un **encodeur natif** numérique extrêmement évolué qui permet de contrôler la gestion des automatismes de manière sûre, précise et extrêmement élégante.



## INSTALLATION SIMPLE AVEC UN SEUL CÂBLE À 3 FILS

Le moteur BRUSHLESS s'installe uniquement à travers le raccordement d'un seul câble avec 3 fils, épatant non? Simple comme aucun autre! Ceci permet la gestion de manière complètement numérique de votre automatisme grâce aux technologies **SENSORLESS** ou **SENSORED** disponibles en fonction de la typologie d'automatisme.

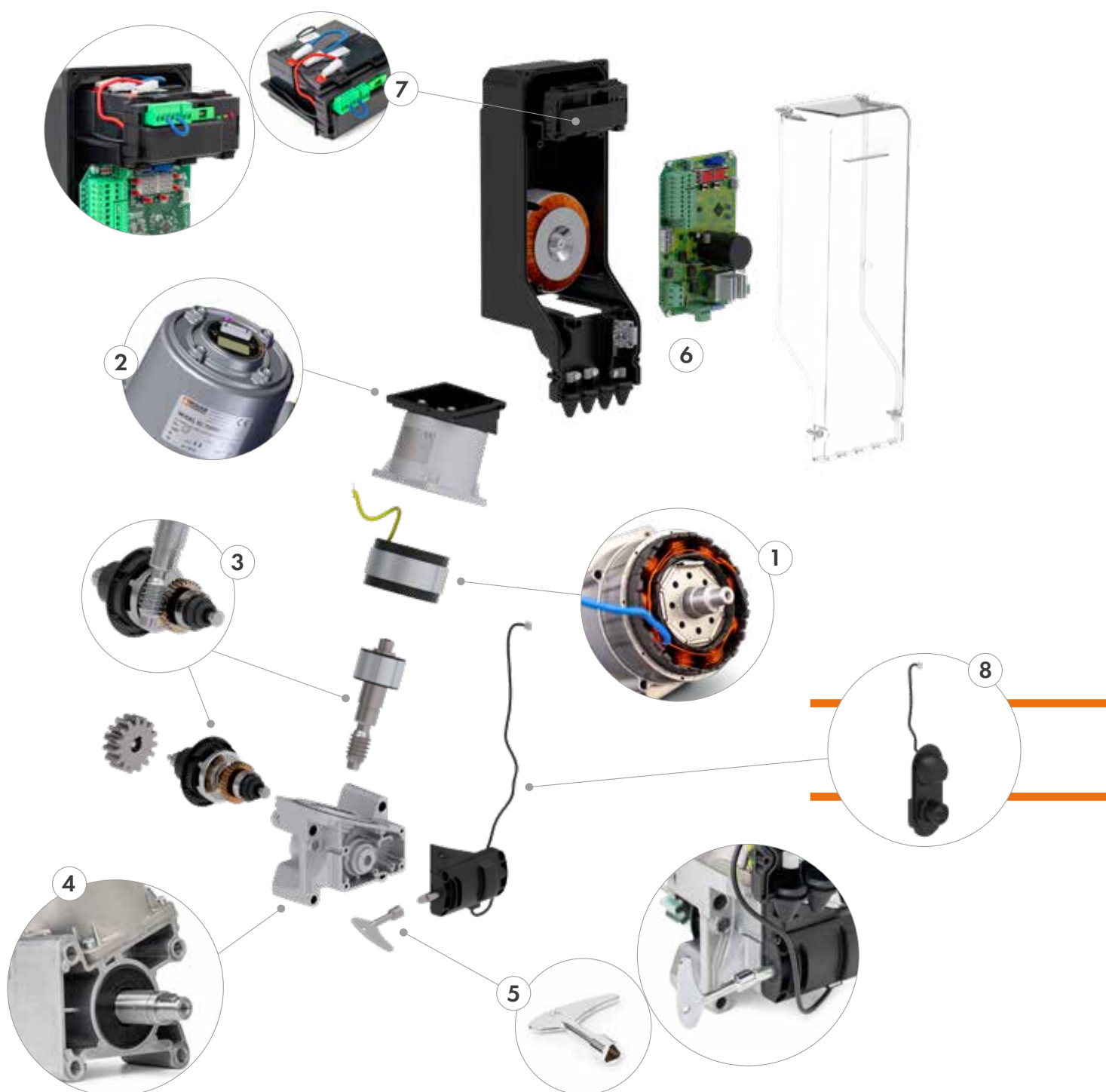


## UNE MÉCANIQUE EXIGENTE ET DE PRÉCISION TOTALEMENT AU SERVICE DU MOTEUR

Nous avons créé une mécanique qui vous donne la possibilité d'obtenir **le maximum de prestation du moteur**. Le tout grâce à la qualité des processus de production internes, les usinages mécaniques et les matériaux employés ferreux et non ferreux de haute qualité.

# BRUSHLESS POURQUOI?

NUMÉRIQUE, INTELLIGENT, FORT, HARMONIEUX, SOLIDE 100% ITALIEN



**1 MOTEUR BRUSHLESS NUMÉRIQUE**  
Moteur numérique sans balais basé sur un champ magnétique permanent qui utilise des aimants au néodyme fer-bore à l'intérieur du rotor. Grâce aux enroulements particuliers sur des bobines concentrées et alimentées par un système d'alimentation triphasée sinusoïdale 24 V AC, le moteur est extrêmement compact, fonctionne à température ambiante en garantissant une utilisation très intensive et une consommation extrêmement réduite.

**2 ENCODEUR NUMÉRIQUE À CAPTEUR 4096 PPR**  
Encodeur magnétique à très haute résolution 4096 PPR, garantissant un contrôle extrêmement précis de l'automatisme pour tous ses mouvements d'accélération et de décélération et surtout dans les phases de détection d'obstacle.

**3 MÉCANIQUE DE PRÉCISION**  
Motoréducteur entièrement réalisé en aluminium, acier et bronze. Tous les engrenages sont assemblés avec des roulements à billes de haute qualité et à double protection afin d'obtenir une précision absolue entre leurs axes pour garantir les performances, la durée et le fonctionnement silencieux.

**4 COMPACT ET POLYVALENT**  
Grâce à notre longue expérience dans le domaine des automatismes pour portails coulissants, un réducteur très compact et extrêmement performant, adapté aux colonnes de 135 mm x 140 mm, a été développé.

**5 SYSTÈME DE DÉVERROUILLAGE**  
Système de déverrouillage avec clé trilobée, disponible des deux côtés de la colonne. Doté de capteur magnétique de déverrouillage, qui permet de communiquer à la centrale de commande le côté de déverrouillage de l'automatisme.

**6 BOÎTIER CENTRALE INTÉGRÉ**  
Dans cette version, le nouveau contrôleur numérique 24 V B70/1T dédié aux automatismes TW90 est intégré et connecté directement au réducteur via un boîtier de protection déjà pré-câblé et prêt à l'emploi, garantissant une hauteur maximale de l'automatisme de 470 mm.

**7 BATTERIES DE SECOURS EN CAS DE COUPURE DE COURANT**  
Aucun problème en cas de coupure de courant grâce à la préparation pour embarquer deux batteries de 12 Vdc et 1,2 Ah et la carte correspondante de recharge B71/BC protégée à l'intérieur du boîtier de commande.

**8 FIN DE COURSE MAGNÉTIQUE EN OPTION**  
Il est possible d'équiper l'automatisme d'un fin de course magnétique, au moyen de l'accessoire en option. Le fin de course est profilé et s'engage dans l'automatisme pour assurer un encombrement minimal.

### KIT EMBALLÉ CENTRALE INTÉGRÉE

L.: 50 cm  
P.: 21,3 cm  
H. 16,2 cm



# TW90

# CENTRALE INTÉGRÉE





# BRUSHLESS POURQUOI?

NUMÉRIQUE, INTELLIGENT, FORT, HARMONIEUX, SOLIDE 100% ITALIEN



**1 MOTEUR BRUSHLESS NUMÉRIQUE**  
Moteur numérique sans balais basé sur un champ magnétique permanent qui utilise des aimants au néodyme fer-bore à l'intérieur du rotor. Grâce aux enroulements particuliers sur des bobines concentrées et alimentées par un système d'alimentation triphasée sinusoïdale 24 V AC, le moteur est extrêmement compact, fonctionne à température ambiante en garantissant une utilisation très intensive et une consommation extrêmement réduite.

**2 ENCODEUR NUMÉRIQUE À CAPTEUR 4096 PPR**  
Encodeur magnétique à très haute résolution 4096 PPR, garantissant un contrôle extrêmement précis de l'automatisme pour tous ses mouvements d'accélération et de décélération et surtout dans les phases de détection d'obstacle.

**3 MÉCANIQUE DE PRÉCISION**  
Motoréducteur entièrement réalisé en aluminium, acier et bronze. Tous les engrenages sont assemblés avec des roulements à billes de haute qualité et à double protection afin d'obtenir une précision absolue entre leurs axes pour garantir les performances, la durée et le fonctionnement silencieux.

**4 COMPACT ET POLYVALENT**  
Grâce à notre longue expérience dans le domaine des automatismes pour portails coulissants, un réducteur très compact et extrêmement performant, adapté aux colonnes de 135 mm x 140 mm, a été développé.

**5 SYSTÈME DE DÉVERROUILLAGE**  
Système de déverrouillage avec clé trilobée, disponible des deux côtés de la colonne. Doté de capteur magnétique de déverrouillage, qui permet de communiquer à la centrale de commande le côté de déverrouillage de l'automatisme.

**6 BOÎTIER CENTRALE**  
Dans cette version, le nouveau contrôleur numérique 24 V B70/1T dédié aux automatismes TW90 est inséré dans un boîtier plastique dédié, il est séparé et non branché sur le réducteur. Il peut donc être aisément installé à une hauteur de 1 m.

**7 CÂBLAGES PRÉ-CÂBLÉS**  
Le branchement entre l'automatisme et le boîtier du contrôleur numérique est fourni déjà pré-câblé pour tous les raccordements du moteur, de l'encodeur et du capteur de déverrouillage. Le tout au moyen d'un tube ondulé et de passe-câbles de très grande qualité dédiés à l'utilisation à l'extérieur.

**8 FIN DE COURSE MAGNÉTIQUE EN OPTION**  
Il est possible d'équiper l'automatisme d'une fin de course magnétique, au moyen de l'accessoire en option. Le fin de course est profilé et s'engage dans l'automatisme pour assurer un encombrement minimal.

### KIT EMBALLÉ CENTRALE SÉPARÉE















L.: 69,5 cm  
P.: 18,5 cm  
H.: 18,2 cm



# TW90

## CENTRALE SÉPARÉE

# CARACTÉRISTIQUES TECHNIQUES

	TW90/600/HS	TW90/800	TW90/800/R	TW90/620/HS	TW90/820	TW90/820/R
<b>DESCRIPTION</b>	Motoréducteur électromécanique HIGH SPEED BRUSHLESS, à basse tension, à utilisation super intensif, avec encodeur magnétique numérique SENSORED à 4096 PPR, irréversible, pour portails coulissants jusqu'à un poids de 600 kg, contrôle digital B70 incorporée.	Motoréducteur électromécanique BRUSHLESS, à basse tension, à utilisation super intensif, avec encodeur magnétique numérique SENSORED à 4096 PPR, irréversible, pour portails coulissants jusqu'à un poids de 800 kg, contrôle digital B70 incorporée.	Motoréducteur électromécanique BRUSHLESS, à basse tension, à utilisation super intensif, avec encodeur magnétique numérique SENSORED à 4096 PPR, RÉVERSIBLE, pour portails coulissants jusqu'à un poids de 800 kg, contrôle digital B70 incorporée.	Motoréducteur électromécanique HIGH SPEED BRUSHLESS, à basse tension, à utilisation super intensif, avec encodeur magnétique numérique SENSORED à 4096 PPR, irréversible, pour portails coulissants jusqu'à un poids de 600 kg, avec contrôleur numérique dans une boîte en plastique pré-câblée série B70.	Motoréducteur électromécanique BRUSHLESS, à basse tension, à utilisation super intensif, avec encodeur magnétique numérique SENSORED à 4096 PPR, irréversible, pour portails coulissants jusqu'à un poids de 800 kg, avec contrôleur numérique dans une boîte en plastique pré-câblée série B70.	Motoréducteur électromécanique BRUSHLESS, à basse tension, à utilisation super intensif, avec encodeur natif à bord, RÉVERSIBLE, pour portails coulissants jusqu'à un poids de 800 kg, avec contrôleur numérique dans une boîte en plastique pré-câblée série B70.
						
<b>ALIMENTATION LIGNE</b>	230V AC - 50Hz	230V AC - 50Hz	230V AC - 50Hz	230V AC - 50Hz	230V AC - 50Hz	230V AC - 50Hz
<b>ALIMENTATION MOTEUR</b>	24V DC	24V DC	24V DC	24V DC	24V DC	24V DC
<b>PUISSANCE NOMINALE</b>	180W	180W	130W	180W	180W	180W
<b>FRÉQUENCE D'UTILISATION</b>	Utilisation intensive 	Utilisation intensive 	Utilisation intensive 	Utilisation intensive 	Utilisation intensive 	Utilisation intensive 
<b>POUSSÉE</b>	250 N	385 N	270 N	250 N	385 N	270 N
<b>TEMPÉRATURE D'EXPLOITATION</b>	-20 C° +55 C°	-20 C° +55 C°	-20 C° +55 C°	-20 C° +55 C°	-20 C° +55 C°	-20 C° +55 C°
<b>DEGRÉ DE PROTECTION</b>	IP44	IP44	IP44	IP44	IP44	IP44
<b>TYPE DE MOTEUR</b>	Irréversible	Irréversible	Réversible 	Irréversible	Irréversible	Réversible 
<b>VITESSE DE MANŒUVRE</b>	25 m/min (0.42 m/s)	12.3 m/min (0.2 m/s)	18 m/min (0.3 m/s)	25 m/min (0.42 m/s)	12.3 m/min (0.2 m/s)	18 m/min (0.30 m/s)
<b>FIN DE COURSE</b>	Sans fin de course - en option	Sans fin de course - en option	Sans fin de course - en option	Sans fin de course - en option	Sans fin de course - en option	Sans fin de course - en option
<b>CONTRÔLEURS NUMÉRIQUES RECOMMANDÉS</b>	B70/1T	B70/1T	B70/1T	B70/1T	B70/1T	B70/1T
<b>ENCODEUR</b>	Encodeur magnétique numérique SENSORED à 4096 PPR	Encodeur magnétique numérique SENSORED à 4096 PPR	Encodeur magnétique numérique SENSORED à 4096 PPR	Encodeur magnétique numérique SENSORED à 4096 PPR	Encodeur magnétique numérique SENSORED à 4096 PPR	Encodeur magnétique numérique SENSORED à 4096 PPR
<b>CYCLES DE FONCTIONNEMENT PAR JOUR (OUVERTURE / FERMETURE 24 HEURES SANS ARRÊT)</b>	150000	150000	150000	150000	150000	150000
<b>BATTERIES DE SECOURS</b>	Optionnels 2 batteries internes de 12V 1,2 Ah	Optionnels 2 batteries internes de 12V 1,2 Ah	Optionnels 2 batteries internes de 12V 1,2 Ah	-	-	-
<b>DIMENSIONS MAXIMUM DU PRODUIT MM (L X W X H)</b>	132 x 138,5 x 470	132 x 138,5 x 470	132 x 138,5 x 470	166 x 134,4 x 214,5	166 x 134,4 x 214,5	166 x 134,4 x 214,5
<b>TYPE ENGRANAGE SORTANT</b>	Z15/mod 4	Z15/mod 4	Z15/mod 4	Z15/mod 4	Z15/mod 4	Z15/mod 4
<b>POIDS DU PRODUIT EMBALLÉ (KG)</b>	8,2	8,2	8,2	10,7	10,7	10,7
<b>NOMBRE DES ARTICLES POUR PALLET</b>	50	50	50	30	30	30



Motoréducteur Brushless



Utilisation Intensive



Motoréducteur Haute Vitesse



Motoréducteur Réversible



Technologie IPU

# FONCTIONNALITÉ

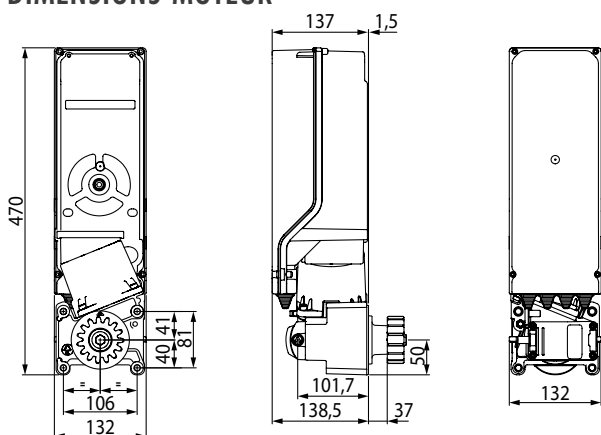
## DE L'AUTOMATISME POUR PORTAIL COULISSANT

DESCRIPTION	TW90/600/HS	TW90/800	TW90/800/R	TW90/620/HS	TW90/820	TW90/820/R
<b>MAX POIDS PORTAIL</b>	<b>600 KG</b>	<b>800 KG</b>	<b>800 KG</b>	<b>600 KG</b>	<b>800 KG</b>	<b>800 KG</b>
<b>CONTRÔLEUR NUMÉRIQUE À BORD</b>	B70/1T	B70/1T	B70/1T	B70/1T	B70/1T	B70/1T
<b>TYPLOGIE RADIO RÉCEPTEUR</b>	H93/RX20/1 à encastrement code fixe H93/RX22A/1 à encastrement code fixe H93/RX2RC/1 à encastrement code tournant	H93/RX20/1 à encastrement code fixe H93/RX22A/1 à encastrement code fixe H93/RX2RC/1 à encastrement code tournant	H93/RX20/1 à encastrement code fixe H93/RX22A/1 à encastrement code fixe H93/RX2RC/1 à encastrement code tournant	H93/RX20/1 à encastrement code fixe H93/RX22A/1 à encastrement code fixe H93/RX2RC/1 à encastrement code tournant	H93/RX20/1 à encastrement code fixe H93/RX22A/1 à encastrement code fixe H93/RX2RC/1 à encastrement code tournant	H93/RX20/1 à encastrement code fixe H93/RX22A/1 à encastrement code fixe H93/RX2RC/1 à encastrement code tournant
<b>ALIMENTATION DU MOTEUR</b>	24V	24V	24V	24V	24V	24V
<b>TECHNOLOGIE ENCODEUR (ETC)</b>	Magnétique numérique SENSORED à 4096 PPR	Magnétique numérique SENSORED à 4096 PPR	Magnétique numérique SENSORED à 4096 PPR	Magnétique numérique SENSORED à 4096 PPR	Magnétique numérique SENSORED à 4096 PPR	Magnétique numérique SENSORED à 4096 PPR
<b>ALIMENTATION DE RÉSEAU</b>	230V AC - 50Hz	230V AC - 50Hz	230V AC - 50Hz	230V AC - 50Hz	230V AC - 50Hz	230V AC - 50Hz
<b>TYPLOGIE CONSOMMATION ÉNERGIQUE</b>	Faible consommation	Faible consommation	Faible consommation	Faible consommation	Faible consommation	Faible consommation
<b>ALIMENTATION DES ACCESSOIRES</b>	24V DC	24V DC	24V DC	24V DC	24V DC	24V DC
<b>TYPLOGIE CLIGNOTANT</b>	24V DC LED	24V DC LED	24V DC LED	24V DC LED	24V DC LED	24V DC LED
<b>SORTIE POUR INDICATEUR D'OUVERTURE PORTAIL ET VOYANT AUTOMATISME OUVERT</b>	√	√	√	√	√	√
<b>SORTIE POUR LUMIÈRE DE COURTOISIE</b>	40W	40W	40W	40W	40W	40W
<b>FERMETURE AUTOMATIQUE TEMPORISÉE ET GARANTIE</b>	√	√	√	√	√	√
<b>GESTION DE BORD DE SÉCURITÉ DE 8,2 KΩ OU STANDARD</b>	√	√	√	√	√	√
<b>RÉGLAGE DE LA FORCE EN DÉMARRAGE ET RALENTISSEMENT</b>	√	√	√	√	√	√
<b>DÉTECTION OBSTACLES (ÉGALEMENT EN MODALITÉS DE RÉCUPÉRATION POSITION) - INVERSION MOTEUR</b>	√	√	√	√	√	√
<b>RÉGLAGE VITESSE</b>	√	√	√	√	√	√
<b>RALENTISSEMENT</b>	√	√	√	√	√	√
<b>GESTION DU POINT DE DÉPART DE DÉCÉLÉRATION</b>	√	√	√	√	√	√
<b>ACCÉLÉRATION EN DÉMARRAGE (SOFT-START)</b>	√	√	√	√	√	√
<b>FERMETURE GARANTIE</b>	√	√	√	√	√	√
<b>COMMANDE D'OUVERTURE PARTIELLE</b>	Entrée Piétons	Entrée Piétons	Entrée Piétons	Entrée Piétons	Entrée Piétons	Entrée Piétons
<b>COMMANDE HOMME PRÉSENT</b>	√	√	√	√	√	√
<b>FONCTION COPROPRITÉ</b>	√	√	√	√	√	√
<b>CONFIGURATION SÉCURITÉS</b>	√	√	√	√	√	√
<b>FONCTION INSTALLATION TEST</b>	(bouton prog)	(bouton prog)	(bouton prog)	(bouton prog)	(bouton prog)	(bouton prog)
<b>TEMPÉRATURE DE FONCTIONNEMENT</b>	-20°C/+55°C	-20°C/+55°C	-20°C/+55°C	-20°C/+55°C	-20°C/+55°C	-20°C/+55°C
<b>PROTECTION THERMIQUE D'INVERSEUR</b>	√	√	√	√	√	√
<b>RESTAURATION VALEURS STANDARD D'USINE</b>	√	√	√	√	√	√
<b>INFORMATIONS UTILISATION MOTEUR</b>	√	√	√	√	√	√
<b>GESTION MOT DE PASSE DE PROTECTION</b>	√	√	√	√	√	√
<b>PRÉDISPOSITION ENTRÉE EXP B-CONNECT</b>	√	√	√	√	√	√

# INSTALLATION

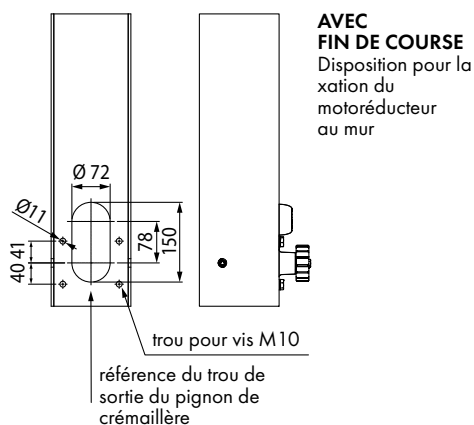
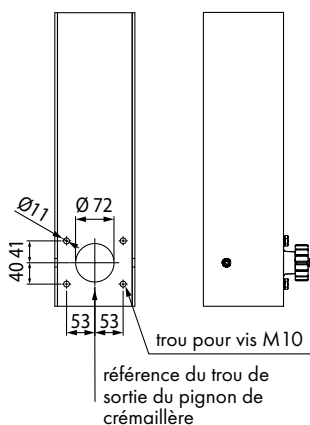
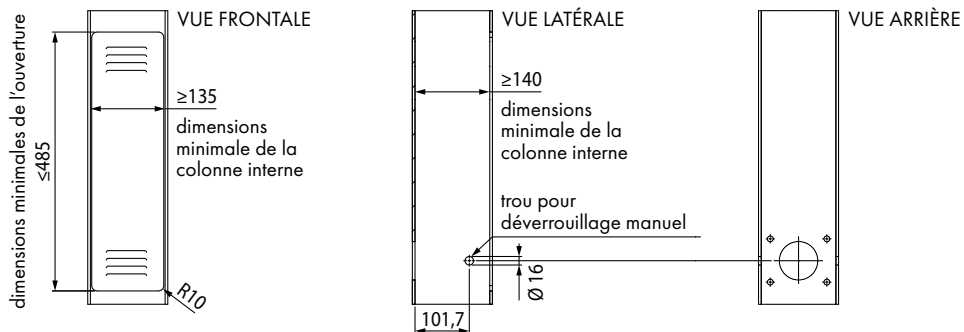
TW90 CENTRALE INTÉGRÉE - TW90/600/HS - TW90/800 - TW90/800/R

## DIMENSIONS MOTEUR



Remarque: toutes les dimensions dans les dessins sont exprimées en millimètres

## PRÉPARATION POUR L'INSTALLATION DU MOTEUR DANS LA COLONNE



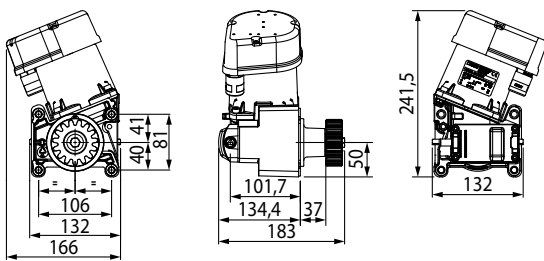


# INSTALLATION

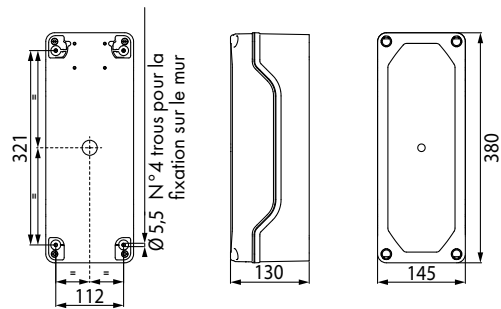
TW90 CENTRALE SÉPARÉE - TW90/620/HS - TW90/820 - TW90/820/R

# 15

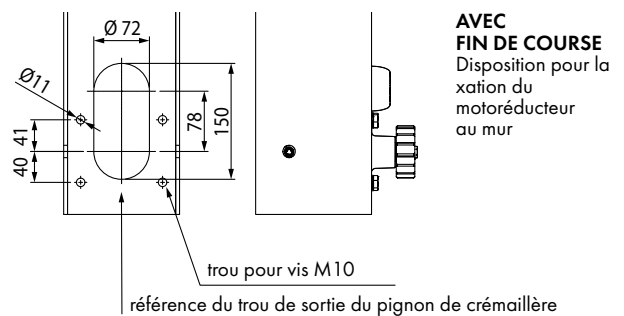
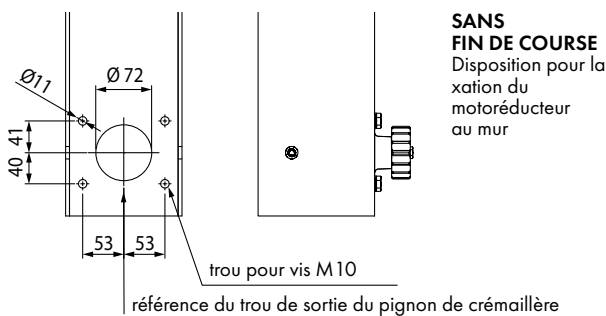
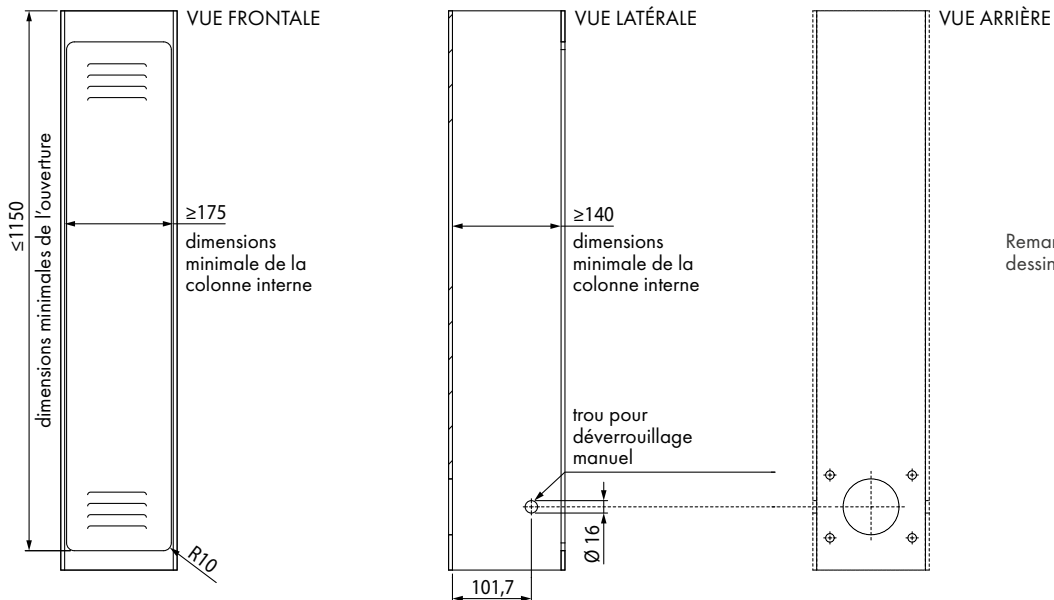
## DIMENSIONS MOTEUR



## DIMENSIONS CENTRALE DE COMMANDE

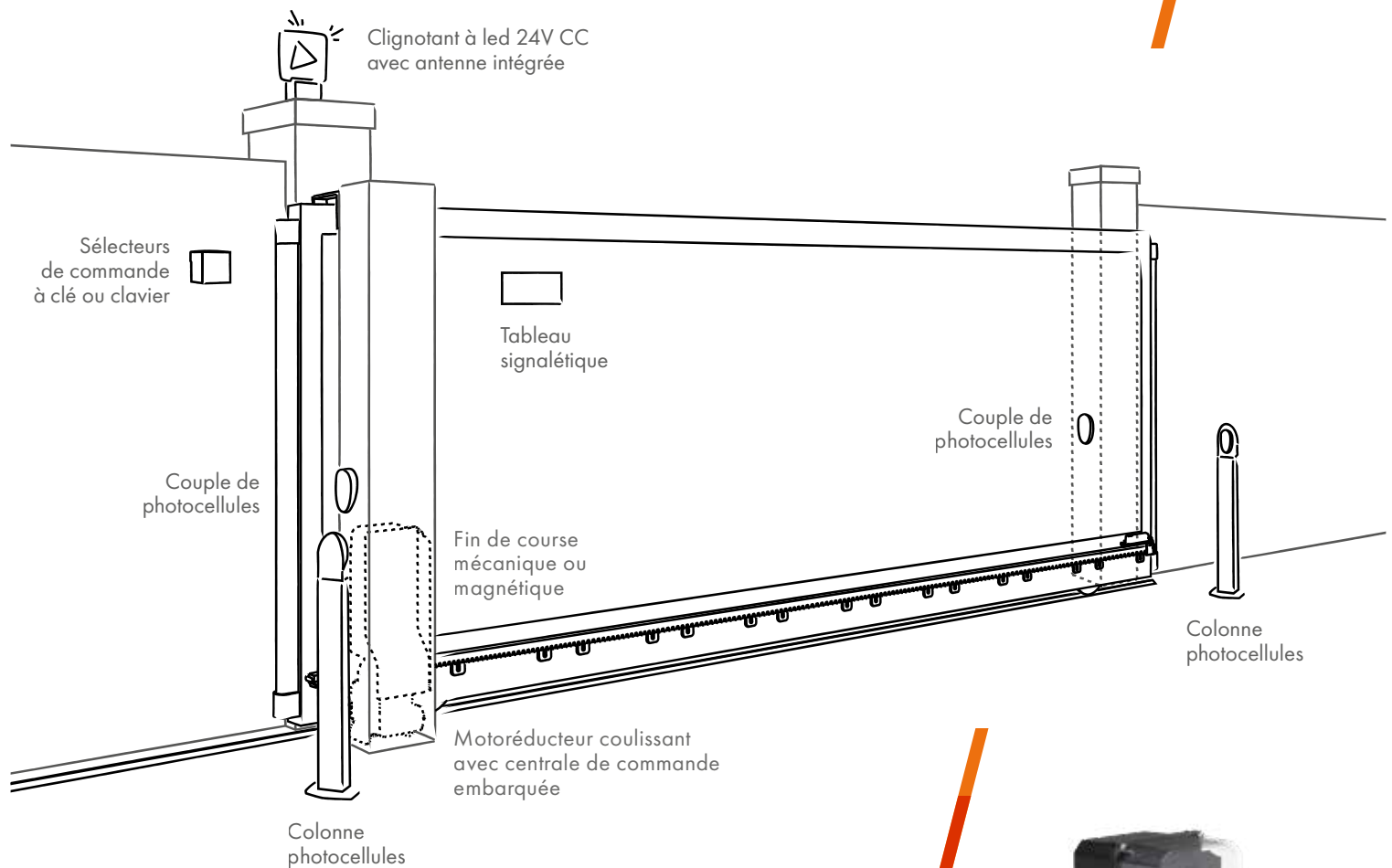


## PRÉPARATION POUR L'INSTALLATION DU MOTEUR DANS LA COLONNE



# INSTALLATION TYPIQUE

INSTALLATION SUR LA COLONNE TW90 AVEC CENTRALE INTÉGRÉE

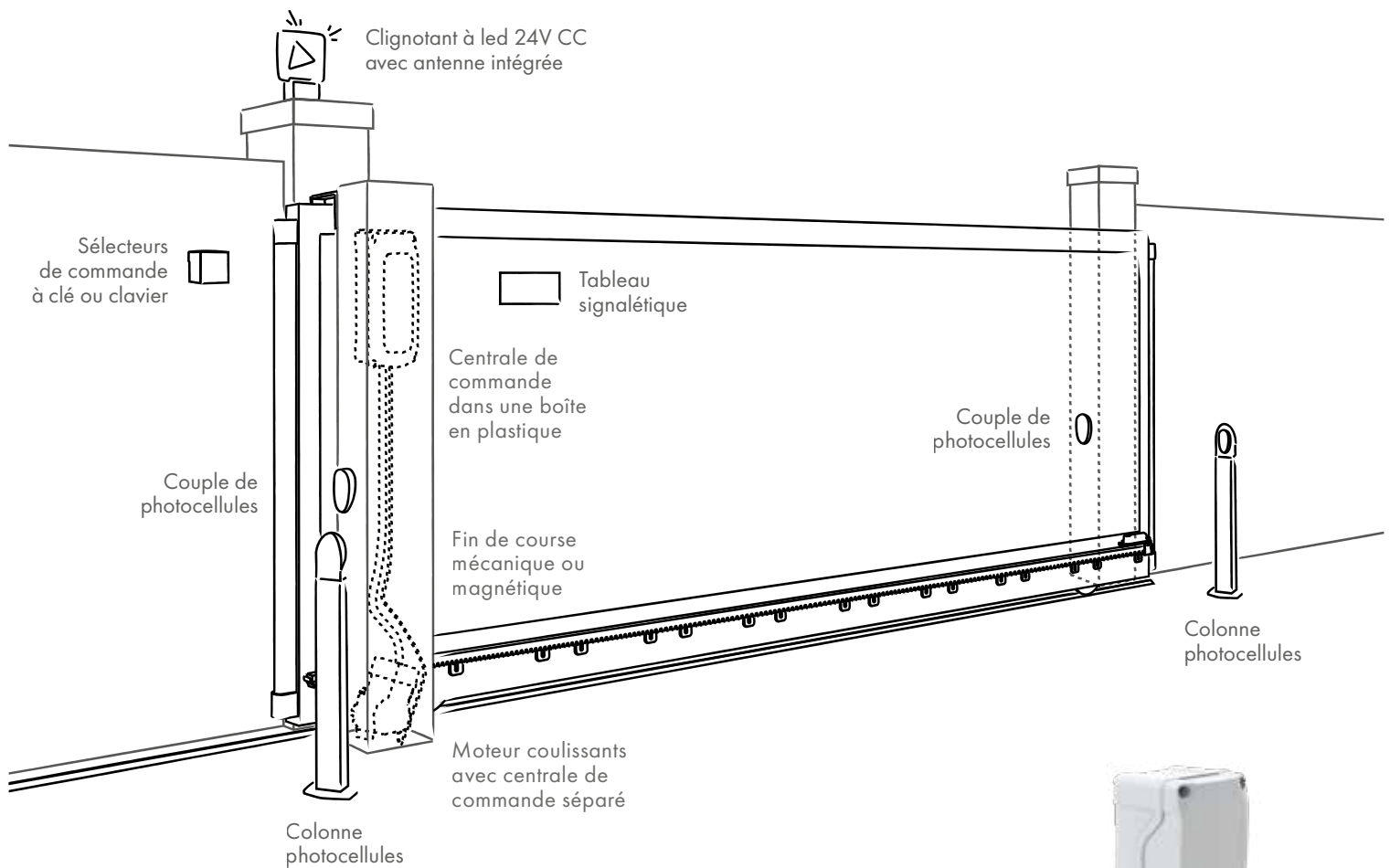


Radiocommandes à code fixe ou code tournant



## INSTALLATION TYPIQUE

INSTALLATION SUR LA COLONNE TW90 AVEC CENTRALE SÉPARÉE



Radiocommandes à code fixe ou code tournant



# ACCESSOIRES EN OPTION

TW90: TOUT CE QUI CONTRIBUE À RENDRE VOTRE INSTALLATION COMPLÈTE ET PROFESSIONNELLE



**B71/BC**

Chargeur de batterie pour contrôleur Brushless numérique B70/1DC - B70/1T



**GA554**

Confection 6 écarteurs (2,5 cm) avec vis



**BT12V12**

Batterie 12V 1.2 Ah (1 pc)



**GA557**

Crémaillère Roger Technology en nylon module 4 à 6 fixations L 1000



**GA550**

Crémaillère en acier 22x22x1000 galvanisé module 4



**MC784**

Fin de course magnétique pour TW90 avec centrale de commande intégrée



**GA551**

Crémaillère en acier 30x12x1000 galvanisé module 4 avec écarteurs et vis



**MC785**

Kit de fin de course magnétique et supports pour TW90 avec centrale de contrôle intégrée

# 19



**MC788**

Fin de course magnétique pour TW90 avec unité de commande séparée



**RL675**

Rallonge pour l'arbre de déclenchement TW90



**MC789**

Kit fin de course magnétique et de support pour TW90 avec unité de commande séparée en boîte



**RL676**

Clé de déverrouillage interne pour l'installation sans trou sur la colonne TW90



**B74/  
BCONNECT  
VERS. HW2**

Module WI-FI B-CONNECT - Système de gestion et de programmation à distance en mode navigateur web IP via une connexion Wi-Fi hot spot P2P pour les centrales de commande Brushless (B70/2ML - EDGE1 - CTRL - B70/1DC - B70/1DCHP - B70/1T - B70/1THP - F70/IPU36)



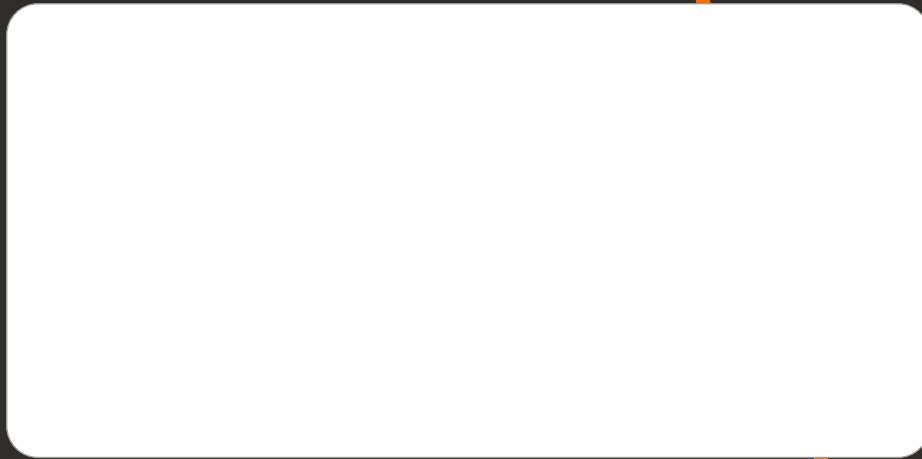
**R99/C/001**

Tableau signalétique "Automatic Opening"





**PREMIUM DEALER / PROFESSIONAL DEALER**



Via S. Botticelli, 8  
31021 Bonisolo di Mogliano Veneto (TV) · ITALY  
T. +39 041 5937023 · F. +39 041 5937024  
**WWW.ROGERTECHNOLOGY.COM**

