



H30 SERIES

De digitale kennis van
vandaag opent uw schuifpoort

Maak kennis met het brein achter de de nieuwste technologie die uw poort aandrijft. De broers Primo, Dino en Renato Florian, ingenieurs die vol passie aan hun product werken.

MENSEN EN IDEEËN

Reeds sinds het prille begin is Roger Technology geëvolueerd en gegroeid omdat de mensen geloven dat een mooi en helder idee kan leiden tot een grote verandering in de toekomst. Onze mensen zijn gepassioneerd en innovatief. Ze gaan geen enkele uitdaging uit de weg en ontwikkelen zo buitengewone producten.

PRODUCTERVARING

Bij Roger Technology vervangen wij het woord 'ervaring' in het woord passie. Het is deze passie die ons drijft voor het ontwikkelen van nieuwe en revolutionaire producten in functie van de behoeften van onze klanten. Wij ontwikkelen onze producten naar de wensen van onze klanten en staan steeds open voor uw feedback.



Duurzame grondstoffen

Staal, kneedbaar gietijzer, aluminium, brons, koper, titaan,... zijn de belangrijkste en exclusieve metalen die worden gebruikt in de geavanceerde technische processen van ons bedrijf..



Een technologische productie

Bij Roger Technology worden alle producten en onderdelen in de fabriek geproduceerd. Om de productielijnen te optimaliseren maken we gebruik van een zeer geavanceerde technologie. We hebben geïnvesteerd in hoogtechnologische rotatie. Dit zorgt ervoor dat alle onderdelen en afgewerkte producten hoogst betrouwbaar en volgens onze hoge kwaliteitsnormen zijn afgewerkt. .



Interne assemblage

Ons hooggekwalificeerd en toegewijd personeel houdt toezicht op de montage en assemblagefasen. De onderdelen worden vakkundig met veel precisie in elkaar geplaatst met de hand om zo betrouwbare producten te kunnen leveren aan onze klanten.

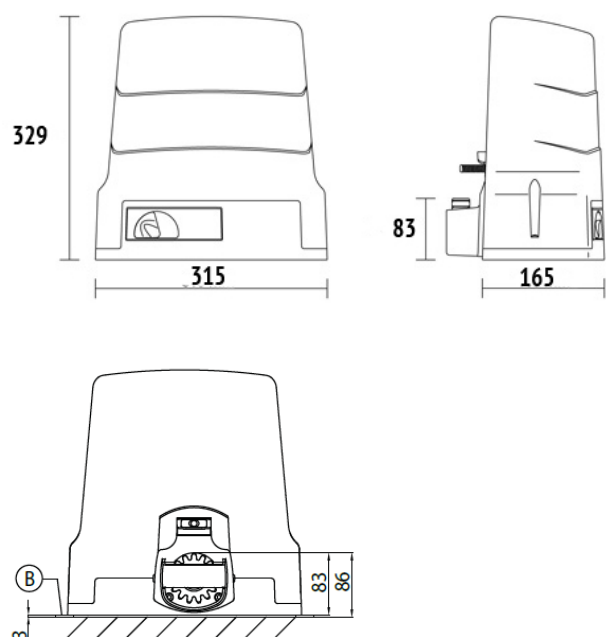


Technische SPECIFICATIES

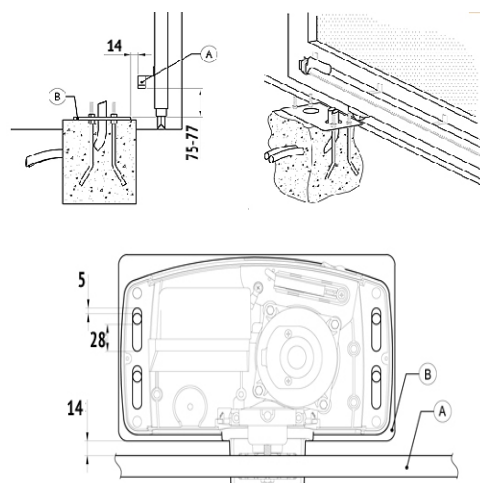
BESCHRIJVING	H30/644
Beschrijving	Onomkeerbare elektromechanische motor 230Vac met ingebouwde besturingseenheid H70/104AC, optische encoder en magnetische eindschakelaars, inclusief montageplaat. Voor schuifpoorten tot 600kg.
Maximaal gewicht poort	tot 600kg
Stroomtoevoer	230V ac - 50 Hz
Voeding motor	230 V ac
Nominale kracht	240W
Gebruik	50%
Werkings temperatuur	-20 +55°C
Reductie Type	Onomkeerbaar
Beschermingsgraad	IP43
Snelheid	16cm/sec
Maximale duwkracht	300 N
Encoder	Optische encoder
Type einschakelaars	Magnetisch
Condensator	12,5 μ f
Besturingseenheid	H70/104AC
Type ontvanger	H93/RX22A/I - vaste code H93/RX2RC/I - rolling code (in-plug ontvanger)
Gewicht	11.6 kg
Afmeting product	315x165,8x329mm
Ontgrendeling	Ontgrendeling met cilindersleutel
Module tandlatten	4



Afmeting



Vorbereiding voor een standaardinstallatie



A = Tandlatten
B = Vloerplaat (dikte 3 mm)

Opmerking: Alle afmetingen zijn weergegeven in mm.

KITS

KIT H30/646

Kit met onomkeerbare elektromechanische motor 230Vac voor schuifpoorten tot 600kg met ingebouwde besturingseenheid B70/104AC en magnetische eindschakelaars.

Samenstelling KIT

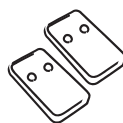
Standaardkit voor schuifpoorten H30



1 motor voor schuifpoort H30



1 ontvanger met 2 kanalen met vaste code H93



2 zenders met vaste code - kopieerbaar E80



Paar synchroniseerbare fotocellen R90



Antenne R91



LED knipperlicht R92/LED230

U kan de kits ook aanpassen aan uw wensen. Bekijk de catalogus of contacteer ons gerust voor informatie. De prijzen kunnen wel afhankelijk zijn van de gekozen producten.

ACCESSOIRES

H30/644

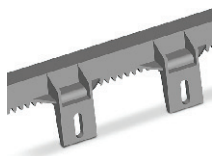
Alles wat u nodig heeft om uw installatie professioneel af te werken.

ACCESSOIRES:



GA551

Gegalvaniseerde tandlatten - lengte 1m - 30x12x1000 - module 4 met 3 schroeven en afstandsbusjes



GA553

Kunststof tandlat module L.1000 - module 4 met 6 bevestigingen - **bevestiging naar beneden of boven**



TL

Tandlat gelast aan L-profiel - gemetalliseerd - lengte 1m - module 4 (op bestelling)

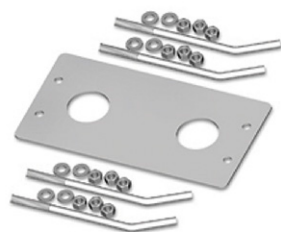


waarschuwbord Automatische opening

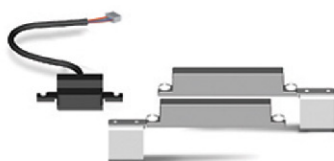


KT214/SC

Adapterplaat met steunbouten en schroeven H30 series.



KT214

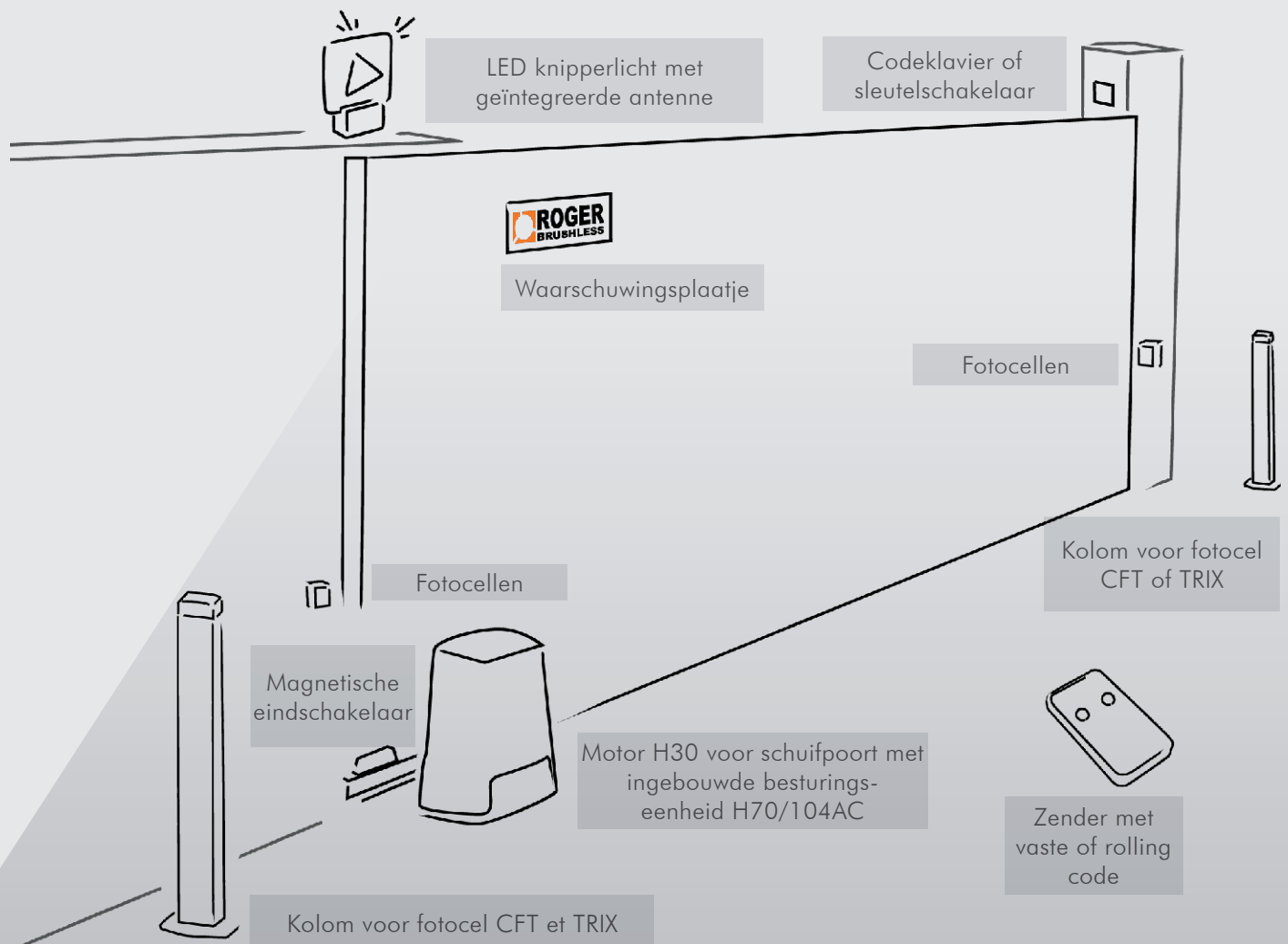


MC775

STANDAARDACCESSOIRES

Deze onderdelen maken steeds deel uit bij de motor of de kit.

KT214: Montagebeugel voor H30serie.
MC775: kit magnetische eindschakelaar voor besturingseenheid H70 + B70 (**MC756+MC774**)



1 type motor:

* H30/644: standaardmotor voor schuifpoorten tot 600kg met ingebouwde besturingseenheid H70/104AC, optische encoder en magnetische eindschakelaars.

Deze schuifmotor gaat zowel voor een vrijdragende poort als voor een poort op rail.

Sterk en betrouwbaar

De belangrijkste structuur is gemaakt van gegoten aluminium.

Vloeiende bewegingen

De wormschroef tandwiel is gemaakt van speciaal staal met een superafwerking en is versterkt met draad.

Gegarandeerde ontgrendeling

De vaste, aluminium handgreep heeft een aangepaste vorm voor het ontgrendelen en maakt het uitvoeren van handmatige manoeuvres mogelijk in alle omstandigheden

VERDELER:



RT BELGIUM

Zwaikomstraat 25 - 8800 Roeselare
0032 (0) 51 24 42 50
info@rtbelgium.be

Onze B2B pagina voor professionele installateurs vindt u op de site van RT Belgium.

WWW.RTBELGIUM.BE

