



G30 SERIES

De digitale kennis van
vandaag opent uw schuifpoort

Maak kennis met het brein achter de de nieuwste technologie die uw poort aandrijft. De broers Primo, Dino en Renato Florian, ingenieurs die vol passie aan hun product werken.

MENSEN EN IDEEËN

Reeds sinds het prille begin is Roger Technology geëvolueerd en gegroeid omdat de mensen geloven dat een mooi en helder idee kan leiden tot een grote verandering in de toekomst. Onze mensen zijn gepassioneerd en innovatief. Ze gaan geen enkele uitdaging uit de weg en ontwikkelen zo buitengewone producten.

PRODUCTERVARING

Bij Roger Technology vervangen wij het woord 'ervaring' in het woord passie. Het is deze passie die ons drijft voor het ontwikkelen van nieuwe en revolutionaire producten in functie van de behoeften van onze klanten. Wij ontwikkelen onze producten naar de wensen van onze klanten en staan steeds open voor uw feedback.



Duurzame grondstoffen

Staal, kneedbaar gietijzer, aluminium, brons, koper, titaan,... zijn de belangrijkste en exclusieve metalen die worden gebruikt in de geavanceerde technische processen van ons bedrijf..



Een technologische productie

Bij Roger Technology worden alle producten en onderdelen in de fabriek geproduceerd. Om de productielijnen te optimaliseren maken we gebruik van een zeer geavanceerde technologie. We hebben geïnvesteerd in hoogtechnologische rotatie. Dit zorgt ervoor dat alle onderdelen en afgewerkte producten hoogst betrouwbaar en volgens onze hoge kwaliteitsnormen zijn afgewerkt. .



Interne assemblage

Ons hooggekwalificeerd en toegewijd personeel houdt toezicht op de montage en assemblagefasen. De onderdelen worden vakkundig met veel precisie in elkaar geplaatst met de hand om zo betrouwbare producten te kunnen leveren aan onze klanten.

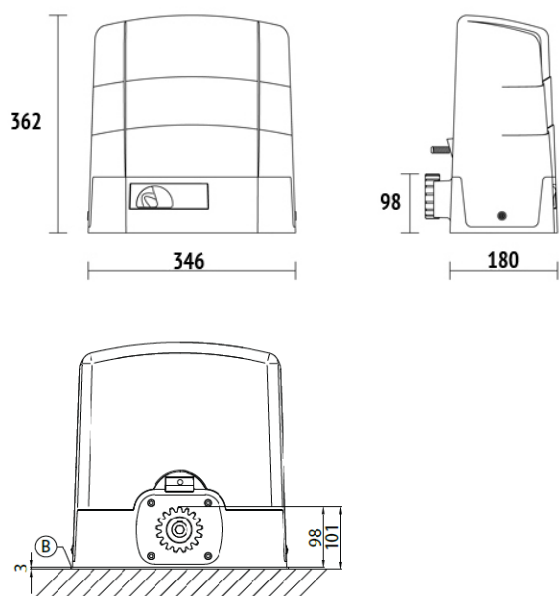


Technische SPECIFICATIES

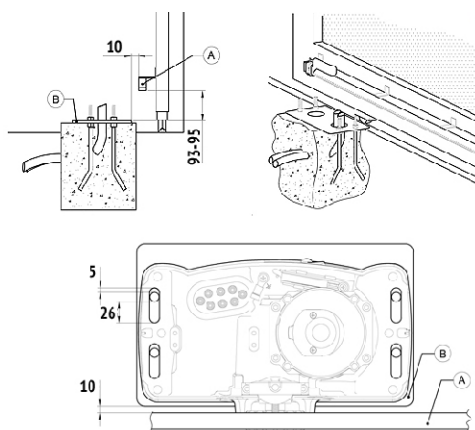
BESCHRIJVING	G30/1804	G30/2204
Beschrijving	Onomkeerbare elektromechanische motor 230Vac, met ingebouwde besturingseenheid H70/104AC, optische encoder en magnetische. eindschakelaars, inclusief montageplaat. Voor schuifpoorten tot 1800kg.	Onomkeerbare elektromechanische motor 230Vac, met ingebouwde besturingseenheid H70/104AC, optische encoder en magnetischeeindschakelaars, inclusief montageplaat. voor schuifpoorten tot 2200kg
Maximaal gewicht poort	tot 1800kg	tot 2200kg
Stroomtoevoer	230V ac 50 Hz	230V ac 50 Hz
Voeding motor	230 V ac	230 V ac
Nominale kracht	520W	580W
Gebruik	50%	50%
Werkings temperatuur	-20 +55°C	-20 +55°C
Reductie Type	Onomkeerbaar	Onomkeerbaar
Bescherminsgraad	IP43	IP43
Snelheid	16cm/sec	16cm/sec
Maximale duwkracht	1200 N	1500 N
Encoder	Optische encoder	Optische encoder
Condensator	18 μ f	18 μ f
Type einschakelaars	Magnetisch	Magnetisch
Besturingseenheid	H70/104AC	H70/104AC
Type ontvanger	H93/RX22A/I - vaste code H93/RX2RC/I - rolling code (in-plug ontvanger)	H93/RX22A/I - vaste code H93/RX2RC/I - rolling code (in-plug ontvanger)
Gewicht	19.4 kg	20.6 kg
Afmeting product	346x180x362mm	346x180x362mm
Ontgrendeling	Ontgrendeling met cilindersleutel	Ontgrendeling met cilindersleutel
Module tandlatten	4	4



Afmeting



Vorbereiding voor een standaardinstallatie



A = Tandlatten
B = Vloerplaat (dikte 3 mm)

Opmerking: Alle afmetingen zijn weergegeven in mm.

KITS

KIT G30/1806

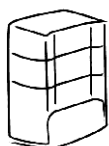
Kit met onomkeerbare elektromechanische motor 230Vac voor schuifpoorten tot 1800kg met ingebouwde besturingseenheid H70/104AC, optische encoder en magnetische eindschakelaars, incl. montageplaat en elektroniekit

KIT G30/2206

Kit met onomkeerbare elektromechanische motor 230Vac voor schuifpoorten tot 2200kg met ingebouwde besturingseenheid H70/104AC, optische encoder en magnetische eindschakelaars, incl. montageplaat en elektroniekit

Samenstelling KIT

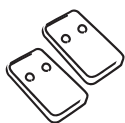
Standaardkit voor schuifpoorten G30



1 motor voor schuifpoort G30



1 ontvanger met 2 kanalen met vaste code H93



2 zenders met vaste code - kopieerbaar E80



Paar synchroniseerbare fotocellen R90



Antenne R91



LED knipperlicht R92/LED230

U kan de kits ook aanpassen aan uw wensen. Bekijk de catalogus of contacteer ons gerust voor informatie. De prijzen kunnen wel afhankelijk zijn van de gekozen producten.

ACCESSOIRES

Alles wat u nodig heeft om uw installatie professioneel af te werken.

ACCESSOIRES:



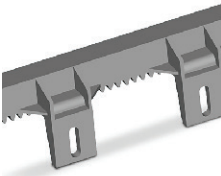
KT222 Bevestigingsplaat voor G30 (h.3.5cm)



GA551 Gegalaniseerde tandlatten - lengte 1m - 30x12x1000 - module 4 met 3 schroeven en afstandsbuisjes



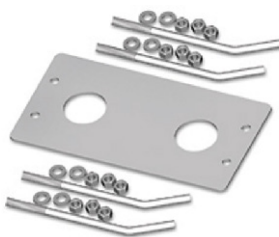
TL Tandlat gelast aan L-profiel - gemetalliseerd - lengte 1m - module 4 (op bestelling)



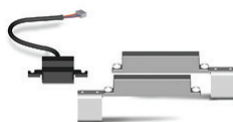
GA553 Kunststof tandlat module L.1000 - module 4 met 6 bevestigingen - **bevestiging naar beneden of boven**



waarschuwbord Automatische opening



KT 215

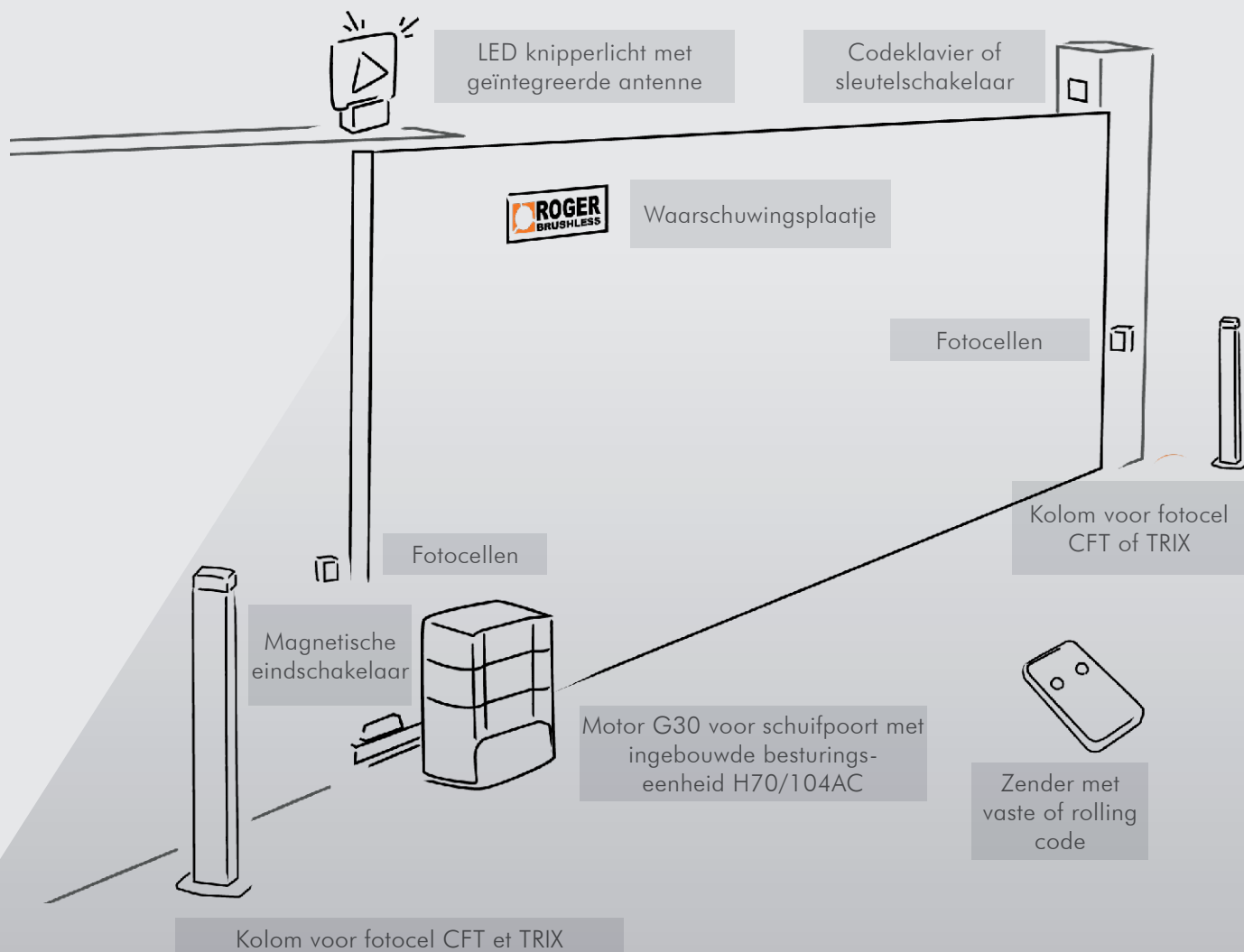


MC 775

STANDAARDACCESSOIRES

Deze onderdelen maken steeds deel uit bij de motor of de kit.

KT215: Bevestigingsplaat met steunbouten en schroeven voor de G30-serie.
MC775: Kit magnetische eindschakelaar voor besturingseenheid H70 / 103AC, H70 / 104AC, B70 / 1DC, B70 / 1DCHP.



2 type motor:

*G30/1804: standaardmotor voor schuifpoorten tot 1800kg.

Ingebouwde besturingseenheid H70/104AC, optische encoder en magnetische eindschakelaar.

*G30/2204: standaardmotor voor schuifpoorten tot 2200kg.

Ingebouwde besturingseenheid H70/104AC, optische encoder en magnetische eindschakelaar.

Verhoogd Rendement

De elektrische motor, het hart van automatisatie is gerealiseerd met innovatie van industriële processen, gebruikmakend van materialen van de F-klasse en is voorzien van een veiligheidsthermostaat.

Vloeiende bewegingen

Alle bewegende onderdelen draaien rond door middel van kogellagers. Om een betere betrouwbaarheid te komen werden de worm en het wormwiel uit staal en brons gemaakt en voorzien van een blijvende smering.

Perfecte Sluiting

De onomkeerbare motor zorgt voor een perfecte sluiting van de poort, het is mogelijk de motor te ontgrendelen danzij een weerbestendig slot met persoonlijke sleutel. Bij het ontgrendelen krijgen we door een schakelaar de zekerheid dat de motor niet start, wat optimale veiligheid verzekerd.

VERDELER:



RT BELGIUM

Zwaikomstraat 25 - 8800 Roeselare
0032 (0) 51 24 42 50
info@rogerbelgium.be

Onze B2B pagina voor professionele installateurs vindt u op de site van RT Belgium.

WWW.RTBELGIUM.BE

